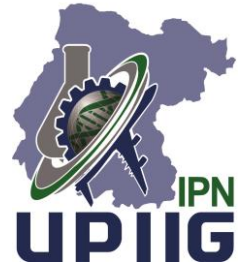




# INSTITUTO POLITECNICO NACIONAL



UNIDAD PROFESIONAL INTERDISCIPLINARIA  
DE INGENIERÍA CAMPUS GUANAJUATO

Ingeniería en Aeronáutica

Proyecto de investigación:

*“ELABORACIÓN DE UN PROTOTIPO VIRTUAL  
DE UN BANCO DE PRUEBAS DEL SISTEMA  
MANIVELA-BIELA-PISTÓN”*

Presenta:

*Limeta Solórzano Ik Tonatiuh*

Que para obtener el grado de:

Lic. En Ingeniería Aeronáutica

Asesor

Eric de Jesús Álvarez Torres

José Francisco Villegas Alcaraz

TITULACIÓN POR PROYECTO DE INVESTIGACIÓN

Noviembre de 2015

# Índice

Resumen 1

Introducción 2

1. Marco referencial 4
  - I. Antecedentes
  - II. Planteamiento del problema
  - III. Objetivos
  - IV. Justificación
  - V. Alcances y limitaciones
  - VI. Estado de arte
2. Marco teórico 9
  - I. Solidworks®.
  - II. Labview®.
  - III. Prototipos virtuales
  - IV. De Solidworks® y Labview®.
  - V. Bancos de pruebas.
  - VI. Motores de combustión interna (MCIA).
  - VII. Mecanismo manivela-biela-pistón.
  - VIII. Análisis cinemático del mecanismo manivela-biela-pistón.
  - IX. Análisis Dinámico del mecanismo manivela-biela-pistón.
3. Metodología 28
  - I. Análisis cinemático y dinámico del motor descentrado.
  - II. Medición del MCIA
  - III. Modelado del banco MCIA
  - IV. Modelado y ensamble del banco de pruebas.
  - V. Simulación
  - VI. Vinculación del modelo de Solidworks® y Labview®.
  - VII. Control del motor lineal
  - VIII. Control del motor rotativo
  - IX. Panel de control
4. Análisis de resultados 60
  - I. Pruebas de control
  - II. Comparación del modelo teórico y el prototipo virtual
5. Conclusiones 72
6. Trabajo a futuro 74
7. Bibliografía 75

## 8. Anexos 81

### *Índice de tablas y figuras.*

Figura 2.1. Funcionamiento de un sistema CAD.

Figura 2.2. Estructuras de programación en LabView®.

Figura 2.3. Símbolos algebraicos de LabView®.

Figura 2.4. Ejemplo de un Instrumento Virtual en LabView®.

Figura 2.5. Diagrama de flujo de datos en LabView®.

Figura 2.6. Clasificación de los motores según Pulkrabek [18].

Figura 2.7. Mecanismo de 4 barras manivela-biela-corredera.

Figura 2.8. Eslabones del mecanismo manivela-biela-pistón.

Figura 2.9 Mecanismo pistón-biela-manivela.

Figura. 2.10 Triángulo formado por la manivela, la posición del pistón con respecto al PMS y el radio de la manivela.

Figura 2.11. Gráfica de la posición del pistón teórica para el caso centrado del motor.

Figura 2.12. Gráfica de la velocidad teórica del pistón.

Figura 2.13. Gráfica de la aceleración teórica del pistón.

Figura 2.14. Fuerzas involucradas en el movimiento del pistón.

Figura 2.15. Modelos dinámicos de masa concentrada de una biela (Norton).

Figura. 2.16 Representación gráfica de las fuerzas alternas de inercia de primer y segundo orden.

Figura 3.1. Disposición de elementos en un MCI A descentrado.

Figura 3.2 Posición del PMS en la configuración descentrada del motor.

Figura 3.3. Triángulo formado por la suma de la longitud de biela más el radio de la manivela, la distancia del pistón con respecto al centro de la manivela y la distancia de descentramiento.

Figura 3.4. Mecanismo manivela-biela-pistón en una configuración descentrada.

Figura 3.5. Triángulos escalenos formados en la configuración descentrada del mecanismo manivela-biela-pistón.

Figura 3.6. Gráfica de la posición teórica del pistón para el caso descentrado del motor.

Figura 3.7. Gráfica de la velocidad teórica del pistón para el caso descentrado del motor.

Figura 3.8. Gráfica de la aceleración teórica del pistón para el caso descentrado del motor.

Figura 3.9. Punto de interferencia entre la falda del pistón y la biela.

Figura 3.10. Función de la posición del pistón para varios valores de descentramiento.

Figura 3.11. Sección donde el valor del ángulo  $\beta$  es menor.

Figura 3.12. Aceleración del pistón para diversos valores de  $\lambda$ .

Figura 3.13. Comparación de la oblicuidad de la biela para diversos valores de  $\lambda$ .

Figura 3.14. Componentes de un motor de motocicleta Yamaha.

Figuras 3.15. Equipo de medición utilizado en el presente proyecto. Del lado izquierdo de la imagen se muestra la máquina de coordenadas y del lado derecho se muestra el Vernier.

Figura 3.16. Relaciones de posición de SOLIDWORKS®.

Figura 3.17. Ensamble final del MCIA

Figura 3.18. Primer modelo de banco de pruebas

Figura 3.19 Prototipo final del banco de pruebas.

Figura 3.20. Motores del estudio de movimiento.

Figura 3.21. Inserción de un motor en el análisis de movimiento.

Figura 3.22. Características necesarias para el control del motor en LabView®.

Figura 3.23. Selección y almacenamiento de los resultados del sensor de aceleración.

Figura 3.24. Pantalla de inicio de LabView® y proyecto en blanco.

Figura 3.25. Adición de elementos para control de un ensamble de SOLIDWORKS®.

Figura. 3.26 Adición de ejes del ensamble de SOLIDWORKS® en un proyecto de LabView®.

Figura 3.27. Máximo lapso de tiempo del ensamble de SOLIDWORKS®.

Figura 3.28. Habilitación para cambio a modo activo.

Figura 3.29. Secuencia cronometrada al ensamble de SOLIDWORKS®.

Figura 3.30. Inserción del control de los motores en LabView®.

Figura 3.31. Straight-line move.

Figura 3.32. Diagrama de bloques para el control del motor lineal.

Figura 3.33. Entradas y salidas de datos de un "read".

Figura 3.34. Mapeo de Sensores.

Figura 3.35. Diagrama de bloques para el control del MCIA.

Figura 3.36. Panel frontal del VI de control.

Figura 4.1. Comparación de las ecuaciones de la posición del pistón para los casos centrado y descentrado del motor.

Figura 4.2. Comparación de la velocidad del pistón para los casos centrado y descentrado del motor.

Figura 4.3. Comparación de la aceleración del pistón para los casos centrado y descentrado del motor.

Figura 4.4. Gráficas de la aceleración del pistón para el modelo teórico.

Figura 4.5. Gráficas de la aceleración del pistón para el modelo simulado.

Figura 4.6. Comparación de la aceleración del pistón del modelo teórico y el modelo simulado para la configuración centrada del motor.

Figura 4.7. Comparación de la aceleración del pistón del modelo teórico y el modelo simulado para un descentramiento de 15 mm.

Figura 4.8. Comparación de la aceleración del pistón del modelo teórico y el modelo simulado para un descentramiento de 30 mm.

Figura 4.9. Comparación teórica de la fuerza normal para distintos valores del descentramiento.

Figura 4.10. Comparación de la fuerza normal del modelo teórico y del modelo simulado para una configuración centrada del motor.

Figura 4.11. Comparación de la fuerza normal del modelo teórico y del modelo simulado para una configuración descentrada de 15 mm.

Figura 4.12. Comparación de la fuerza normal del modelo teórico y del modelo simulado para una configuración descentrada de 30 mm.

### *Tablas*

Tabla 2.1. Parámetros para comprobar la ley de Grashof.

Tabla 2.2. Comportamiento de la fuerza de gases y la fuerza de inercia.

Tabla 3.1. Parámetros para comprobar la ley de Grashof en el caso descentrado del motor.

Tabla 3.2. Parametro físico e instrumento de medición.

Tabla 3.3. Tabla de piezas del MCIA.

Tabla 3.4. Componentes del banco de pruebas.

Tabla 4.1. Tabla comparativa de las ecuaciones de movimiento del pistón.

Tabla 4.2. Parámetros para la evaluación de las funciones de movimiento del pistón.

Tabla 4.3. Error relativo de los valores de aceleración.

## Terminología

TERMINOLOGÍA		
COMPONENTE	DESCRIPCIÓN	VARIABLE
ÁNGULO DE GIRO DE LA MANIVELA	Se define como el ángulo de giro de la manivela al ángulo que formado entre la rotación del cigüeñal con respecto a un eje paralelo al eje del pistón.	$\alpha$
BIELA	La longitud de biela es considerada del centro geométrico de la cabeza de biela al centro geométrico del pie de biela.	$l$
CARRERA	La carrera es la distancia que recorre el pistón del Punto Muerto Superior al Punto Muerto Inferior.	$c$
DESCENTRAMIENTO	Se refiere al descentramiento como la distancia de separación entre los ejes del cigüeñal y el pistón.	$d$
DISTANCIA DEL CENTRO DE LA MANIVELA A LA POSICIÓN DEL PISTÓN	Es la distancia del centro de la manivela a la posición actual del pistón	$S$
FUERZA DE BIELA	Referirse a la sección 3.1	$F_b$
FUERZA NORMAL	Referirse a la sección 3.1	$F_n$
FUERZA RESULTANTE	Referirse a la sección 3.1	$F_r$
FUERZA RESULTANTE DE LAS MASAS ALTERNANTES	Referirse a la sección 3.1	$F_{ra}$
FUERZA RESULTANTE DE LAS MASAS ROTATIVAS	Referirse a la sección 3.1	$F_{ro}$
MANIVELA	La manivela referida en los cálculos como radio de manivela representa la distancia del centro geométrico del cigüeñal al borde exterior del cigüeñal.	$r$
MASAS ALTERNANTES	Son las masas que tienen un movimiento alternante	$m_a$
MASA DE ARANDELAS	Es la masa de las dos arandelas del MCIA	$m_{ar}$
MASA DE LA BIELA	Es la masa de la biela	$m_{bi}$
MASA DEL BULÓN DE CABEZA DE BIELA	Es la masa del bulón de la cabeza de biela.	$m_{bcb}$
MASA DEL BULÓN DE PIE	Es la masa del bulón del pie de biela	$m_{bpb}$

DE BIELA		
MASA DE LA MANIVELA	Es la masa de las dos secciones de la manivela	$m_m$
MASA DEL BULÓN	Es la masa del bulón	$m_{bu}$
MASA DEL PISTÓN	Es la masa del pistón	$m_{pi}$
MASA DE RODAMIENTOD DE CABEZA DE BIELA	Es la masa del rodamiento de la cabeza de biela	$m_{rc}$
MASA DE RODAMIENTOD DE PIE DE BIELA	Es la masa del rodamiento del pie de biela	$m_{rp}$
MASAS ROTATIVAS	Son las masas que tienen un movimiento circular	$m_r$
VELOCIDAD ÁNGULAR	Es la velocidad de giro del cigüeñal	$\omega$
PISTÓN	El pistón es el elemento del MCI que está en contacto con los gases	N/A
POSICIÓN DEL PISTÓN	Es la posición del pistón con respecto al Punto Muerto Superior	$x$
PUNTO MUERTO INFERIOR	Se define como punto muerto inferior al mínimo alcance del pistón dentro de la cámara de combustión.	$PMI$
PUNTO MUERTO SUPERIOR	Se define como punto muerto superior al máximo alcance del pistón dentro de la cámara de combustión.	$PMS$
<b>RELACIONES</b>		
$\lambda = \frac{r}{l}$		
$2r = c$		
Para la Ley de Grashof:		
$s = \text{shortest}$ $l = \text{longest}$ $p \ \& \ q = \text{eslabones restantes}$		
<b>MODELO DINÁMICAMENTE EQUIVALENTE</b>		
MOMENTO DE INERCIA DEL CUERPO RÍGIDO	Es el momento de inercia del cuerpo original.	$I_{G3}$
MASA DEL CUERPO RÍGIDO	Es la masa del cuerpo original	$m_3$
MASA ARBITRARIA I	Masa arbitraria I	$m_t$
MASA ARBITRARIA II	Masa arbitraria II	$m_p$
DISTANCIA ARBITRARIA I	Distancia arbitraria I	$l_t$
DISTANCIA ARBITRARIA II	Distancia arbitraria II	$l_p$

## *Resumen*

En el presente proyecto se realizó el análisis del comportamiento de una de las fuerzas que genera vibraciones del motor y que representa pérdidas de la energía producida en la combustión. Esta fuerza referida en la literatura como *fuerza normal* ( $F_n$ ) se produce por el simple movimiento del pistón dentro del cilindro y actúa directamente en las paredes de la cámara de combustión generando fuerzas de ficción en el motor.

En el presente estudio se modeló y simuló un banco de pruebas con el uso simultáneo de *SOLIDWORKS*® y *LabView*® con el propósito de generar un estudio del comportamiento de la aceleración cuando se tiene un descentramiento de los ejes del pistón y del cigüeñal. El análisis teórico de esta configuración del motor supone una reducción de la fuerza normal debido a la reducción del ángulo formado por el eje del pistón y la biela en ciertas etapas del ciclo de combustión. Con ayuda de la simulación del prototipo virtual se realizó una comparativa de los datos teóricos y los datos de la simulación en *SOLIDWORKS*® comprobando que sí existe una variación de la aceleración cuando se tiene una configuración descentrada del motor.

Aun cuando los datos obtenidos en el presente proyecto representan una diferencia entre los valores de la aceleración y de la fuerza normal, en ambas configuraciones del motor (centrado y descentrado), es necesario integrar dentro de este análisis algunos otros parámetros físicos como la fricción y el equilibrio del motor con el fin de obtener una caracterización más precisa de las variables que generan vibraciones y que implican pérdidas de energía en el funcionamiento del motor.



## *Introducción.*

La creciente demanda de las máquinas de combustión interna con altos índices de desempeño y un bajo consumo de combustible, han llevado a las industrias manufactureras a poner énfasis en la innovación de los materiales y el rediseño de los componentes del motor para que éste aproveche la mayor cantidad de energía generada en la combustión. Esta combinación de alto desempeño y bajo consumo de combustible se consigue con la implementación de mejoras en todos los sistemas y componentes involucrados en el funcionamiento del motor, así como la disminución de los factores que reducen el desempeño y generan pérdidas de energía dentro del mismo.

En la realización del presente proyecto se diseñó un banco de pruebas para motores alternativos que permitió el análisis de la fuerza alternante de inercia y su efecto sobre la fuerza normal en el caso particular en el que los ejes del pistón y el cigüeñal no son colineales. En esta configuración del mecanismo, el valor del ángulo  $\beta$  se reduce dando paso a una reducción de la fuerza de fricción generada entre el pistón y las paredes de la cámara de combustión durante la etapa de expansión. El análisis en este proyecto se lleva a cabo considerando al pistón como una partícula con el fin de simplificar los cálculos efectuados.

Mediante la integración de los sistemas CAD (Diseño Asistido por Computadora, *SOLIDWORKS*®) y CAE (Ingeniería Asistida por Computadora-*LabView*®) se pudo desarrollar el estudio de la aceleración en la configuración centrada y descentrada del motor con el modelado de un Motor de Combustión Interna Alternativo (MCIA) y de un prototipo virtual de un banco de pruebas en *SOLIDWORKS*®. Aunado a ello, se implementó un control en *LabView*® que permitió la manipulación de la velocidad del motor y la posición de los soportes que establecen la configuración del motor (centrado o descentrado).

Para llevar a cabo el análisis del efecto que tiene el descentramiento del motor en la fuerza normal se requirió de realizar un análisis cinético y dinámico del motor. Primero en una configuración centrada de los ejes del pistón y la biela y posteriormente en una configuración descentrada. Dentro del análisis cinético del MCIA se obtuvieron las ecuaciones de posición, velocidad y aceleración del pistón mediante un análisis geométrico del mecanismo pistón-biela-manivela. Las ecuaciones de velocidad y aceleración se obtuvieron mediante la primera y segunda derivada de la ecuación de posición del pistón. Por otra parte, en el análisis dinámico del motor se llevó a cabo la

obtención de las fuerzas involucradas en el movimiento de las masas alternantes para así poder analizar el comportamiento de la fuerza normal.

Con el prototipo del banco de pruebas<sup>1</sup> se realizaron diversas simulaciones para obtener la aceleración en el caso centrado y descentrado del motor, para lo cual se simuló el movimiento del motor con diversos valores de descentramiento.

Los valores obtenidos en las simulaciones realizadas con el banco de pruebas no mostraron una variación significativa en los valores de la aceleración cuando se genera un descentramiento en el motor. Con estos datos se puede determinar que el descentramiento del motor no es suficiente para tener los resultados deseados, sino que deben considerarse otras variables de diseño y sistemas de lubricación para que el descentramiento sea más efectivo.

---

<sup>1</sup> Se refiere como banco de pruebas al prototipo del MCIA junto con el banco de pruebas modelados en *SOLIDWORKS*<sup>®</sup> y cuyo ensamble fue controlado por medio de un "Instrumento Virtual" en *LabView*<sup>®</sup>.

## *1 Marco referencial.*

### *1.1 Antecedentes*

La Unidad Profesional Interdisciplinaria de Ingeniería campus Guanajuato no cuenta con el equipo necesario para calcular la fuerza de inercia alternante que interactúa en el mecanismo manivela-biela-pistón en los Motores de Combustión Interna Alternativos (MCIA). La determinación de dichas fuerzas se lleva a cabo de manera teórica sin la posibilidad de tener una visualización real de cómo interactúa la fuerza de inercia en el funcionamiento del motor. Aún no se cuenta con prototipos de bancos de prueba virtuales que brinden una visualización más cercana del desempeño y funcionamiento de un motor de combustión interna para los prototipos de MCIA desarrollados por los alumnos.

### *1.2 Planteamiento del problema*

Se requiere realizar un banco virtual de pruebas para motores de combustión interna alternativos en el que se pueda realizar un estudio de la fuerza alternante de inercia que interactúa en el mecanismo manivela-biela-pistón para el caso en el que los ejes del cigüeñal y el pistón se encuentren descentrados. Los constantes avances tecnológicos en el desarrollo de motores demandan mejoras en la eficiencia y desempeño de los MCIA, dicha demanda requiere de mejorar no sólo la resistencia de los materiales, sino también la disposición de todos los mecanismos que interactúan en el funcionamiento de un MCIA.

La actual demanda en los perfiles para ingresar a la industria aeronáutica y automotriz requiere de alumnos con competencias en el área de diseño y manufactura para el desarrollo e implementación de proyectos que brinden a las empresas soluciones y la producción de proyectos viables.

### *1.3 Objetivos*

Objetivo general.

- Realizar un prototipo virtual para el análisis de la fuerza alternante de inercia en el motor de combustión interna alternativo.

Objetivos específicos.

- Realizar el prototipo virtual mediante el uso de herramientas CAD y CAE con una interfaz sencilla para el usuario.
- Comprobar por medio de la simulación del MCIA que la fuerza normal del pistón es menor en el caso en el que los ejes del cigüeñal y el pistón están descentrados.

### *1.4 Justificación*

Los laboratorios de Pesados I de la Unidad Profesional Interdisciplinaria de Ingeniería campus Guanajuato no cuentan con un banco adecuado que permita el estudio de las fuerzas dinámicas de un MCIA, lo cual dificulta el entendimiento y no favorece el aprendizaje de los alumnos para conocer los fundamentos de los MCIA.

Con la realización de un prototipo de banco de pruebas virtual que permita el estudio de las fuerzas dinámicas que interactúan en un MCIA se ayudará al desarrollo de las competencias de diseño y análisis que los alumnos deben tener como parte de su perfil de egreso.

El prototipo virtual de banco de pruebas impactará en el ámbito académico, el sector aeronáutico y el automotriz. El prototipo será la base para pruebas futuras de simulación de MCIA para la determinación del par motor, la potencia al freno, fuerzas de fricción, así como la determinación de un buen equilibrado de motor.

### *1.5 Alcances y limitaciones.*

El presente proyecto tiene como principal objetivo desarrollar un banco de pruebas que permita el estudio de la fuerza alternante de inercia que interactúa en el mecanismo manivela-biela-pistón en un MCIA. En la realización de este proyecto se diseñó un prototipo de un banco de pruebas virtual que permite el cálculo de las fuerza de inercia alternante mediante la obtención de la aceleración del pistón. El banco brinda una plataforma de estudio donde en un futuro, y con algunas modificaciones, se podrá realizar el cálculo de otras variables que se ven directamente involucradas en el desempeño del motor como lo son: el par motor, la potencia al freno y fuerzas de fricción, logrando posteriormente, un estudio más detallado de las fuerzas dinámicas del MCIA.

### *1.6 Estado de arte*

El aumento progresivo en los precios de los combustibles y los altos índices de contaminación en las grandes ciudades han generado una demanda creciente en la manufactura de MCIA más eficientes que permitan el ahorro de combustible y mantengan una buena relación de potencia. Estas tendencias han impulsado el desarrollo de nuevas tecnologías y mejoras mecánicas en los MCIA con el fin de proporcionar un ahorro considerable en el funcionamiento de los mismos.

En el presente trabajo se aborda el tema del descentramiento de los ejes del cigüeñal y el pistón como una propuesta para incrementar la eficiencia del MCI. Con la cual se produce una reducción de la fuerza de fricción generada entre el pistón y las paredes de la cámara de combustión. Esta configuración del motor ha sido estudiada desde el punto de vista mecánico y termodinámico por diversas instituciones e incluso algunas industrias automotrices como los son *TOYOTA*<sup>®</sup> y *GM*<sup>®</sup>.

En el año 2000 el *Instituto Musashi de Tecnología* modificó un motor mono-cilíndrico para realizar un estudio de los efectos que tiene el descentramiento del motor en la fuerza de fricción, en el espesor de la capa de aceite y en el movimiento del pistón. Mediante el método de revestimiento flotante obtuvieron la fricción generada entre la cámara de combustión y el cilindro en ambas configuraciones del motor.

Con fluorescencia inducida por láser censaron el espesor de la película de aceite en la falda del pistón y con ayuda de un sensor de espacio determinaron el movimiento del pistón. En la conclusión de este estudio se determina que la fuerza de fricción del pistón si tiene una variación debido a que en el caso descentrado del motor, el contacto entre la cámara de combustión y el pistón, cambia ligeramente al igual que el espesor de la película de aceite entre ambos elementos.

El departamento de planta motriz de *GM*<sup>®</sup> (2004) desarrolló un estudio de los efectos que tiene el descentramiento del motor mediante el análisis de un motor mono-cilíndrico con ayuda de barómetros ubicados en la cámara de combustión y un dinamómetro para medir el torque en ambas configuraciones. Los resultados obtenidos mostraban que no existía una diferencia significativa en la eficiencia térmica ni en la reducción de la fricción del pistón, sino lo contrario, había un pequeño aumento en la fuerza de fricción cuando se descentraba el motor.

En el estudio concluyen que una correcta lubricación del bulón del pistón y de la falda del mismo, contribuyen de mejor manera a la reducción de la fricción. Por otra parte, los análisis sugieren que en el caso descentrado, la fricción aumenta debido a que el revestimiento de aceite disminuye considerablemente y sugieren que el diseño del pistón es un factor crítico cuando se busca lograr una reducción de la fricción para el caso descentrado.

Estudiantes de la Facultad de Ingeniería Mecánica y Arquitectura Naval de la universidad de Zagreb (2012) realizaron un estudio del descentramiento de manera analítica mediante el uso de modelos matemáticos teniendo en cuenta dos factores que consideran muy importantes: la reducción de pérdidas de potencia mecánicas y la minimización de fluctuaciones muy elevadas en el valor de la fuerza normal (picos). En su trabajo

concluyen que en esta configuración del motor, los valores de la potencia de salida y el torque, experimentan una mejora que se mantiene a bajas velocidades del pistón, de otra manera, al aumentar la velocidad, los beneficios del descentramiento empiezan a perderefectividad debido a la influencia de las fuerzas de inercia del motor. Por último determinan que la reducción de las pérdidas de potencia mecánica puede ser de máximo 3%.

Los estudios e investigaciones realizados en torno al efecto que tiene el descentramiento en un MCIA se enfocan en comprobar la disminución de la fuerza normal y con ello una reducción de la fuerza de fricción y las vibraciones que ella genera. Los trabajos teóricos muestran que la reducción de la fuerza normal ocurre en ciertas etapas del ciclo cuando el ángulo formado entre el eje de la biela y el eje del pistón es mínimo.

Por su parte, los experimentos determinan que deben cumplirse ciertas condiciones para que el descentramiento tenga el efecto deseado sobre la fuerza normal, tal y como se menciona anteriormente, esta configuración se hace efectiva a bajas velocidades operacionales del MCIA, así como un correcto diseño de la falda del pistón y el sistema de lubricación del mismo.

En el presente trabajo se modela un banco de pruebas virtual que permite el estudio del comportamiento de la aceleración, en el caso centrado y descentrado del motor, para ver el efecto que ésta tiene sobre la fuerza normal. La implementación de este proyecto representa la *base* para generar una caracterización completa del desempeño del motor mediante la adición de nuevos estudios relacionados con la pérdida de potencia debido a la naturaleza del mecanismo, tal es el caso de los efectos de fricción involucrados directamente en la generación de vibraciones y el balance del motor (contrapesos).

Las problemáticas remanentes sugieren que se debe realizar una mejora en el diseño del pistón para que la lubricación de la falda sea óptima y de esta manera, se tenga una reducción de la fuerza de fricción. A su vez, se debe encontrar la disposición ideal del mecanismo para que la variación de la fuerza normal no deforme la cámara del pistón, pues al generar el descentramiento, la fuerza normal se reduce en una de las carreras del pistón, mientras que en la segunda carrera, la fuerza normal aumenta considerablemente.

Otra de las mejoras consideradas para lograr que el descentramiento sea más notorio es mejorar el sistema de lubricación del pistón para que la película de aceite entre el pistón y la pared de la cámara de combustión, sea homogénea incluso en la configuración descentrada.

## 2. Marco teórico.

### 2.1 SOLIDWORKS®

Las herramientas CAD como *SOLIDWORKS*® basan su funcionamiento en un sistema llamado GKS (GraphicalKernelSystem). GKS es un estándar de visualización gráfica que permite a los usuarios crear, manipular y visualizar gráficos sin la necesidad de computadoras de alta gama. GK (GraphicalKernel) tiene la función de proveer una interface lógica entre el usuario y el computador con el fin de obtener la visualización de una idea. GK recibe información de una Interfaz Gráfica para el Usuario (GUI), proveniente de dispositivos de entrada externos (mouse, teclado). GK procesa está información y la envía en comandos binarios hacia una tarjeta gráfica donde se codifica la información binaria y estransformada en imágenes que son enviadas de regreso a la interfaz del usuario donde éste puede visualizar su idea digitalizada. Éste proceso se describe en la figura 2.1.

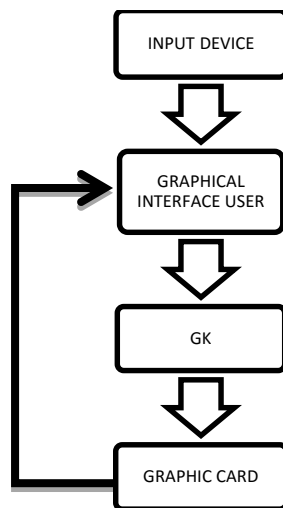


Figura 2.1. Funcionamiento de un sistema CAD.

En la actualidad, *SOLIDWORKS*® brinda a las empresas manufactureras una herramienta muy fácil e intuitiva para el desarrollo y análisis de prototipos generados a partir de una idea. Las funcionalidades con las que cuenta *SOLIDWORKS*® permiten visualizar de una manera muy rápida y detallada, el concepto inicial aunado a la posibilidad de realizar un análisis de la funcionalidad y factibilidad antes de la manufactura del prototipo físico. En las simulaciones que ofrece *SOLIDWORKS*® se pueden analizar los esfuerzos,



temperaturas y restricciones de diseño que el prototipo final tendrá cuando éste se encuentre funcionando en condiciones reales.

## 2.2 LabView®

*LabView®* es una plataforma virtual de programación gráfica en la que se pueden desarrollar gran variedad de aplicaciones personalizadas para el manejo, adquisición y análisis de datos o señales. *LabView®* ofrece a los usuarios la posibilidad de crear aplicaciones muy fáciles o complejas basadas en diagramas de bloques. La principal diferencia existente entre la programación gráfica y la programación clásica (códigos línea por línea), es precisamente la sustitución de líneas de código por la utilización de íconos y líneas de cableado que facilitan la visualización del flujo de los datos o señales.

*LabView®* incluye diversas librerías de funciones básicas de programación como lo son estructuras “for”, “case”, “while” “time loop” y algunas otras de funciones específicas de adquisición, análisis y representación de datos que se introducen en una interfaz muy intuitiva para el usuario. De esta manera los usuarios se centran únicamente en las operaciones realizadas con los datos y no en ser cuidadoso con la sintaxis de un código ni en todas las complicaciones y tiempo que ello conlleva. *LabView®* evalúa de manera inmediata el diagrama de bloques que se está generando para ver el correcto funcionamiento del mismo, lo cual implica una reducción considerable del tiempo estimado para la creación de una aplicación.

*LabView®* divide sus funciones en 6 áreas principales:

- Programación “G”. Este tipo de programación se desarrolló bajo la necesidad de crear programas que permitieran gestionar datos o señales de una manera rápida, eficiente y que aunado a ello, fueran muy fáciles de llevar a cabo. Éste tipo de programación utiliza una lógica funcional definida y la resume en un ícono de fácil interpretación. Un ejemplo de ello se muestra en la figura 2.2 y 2.3 La interconexión de dichos símbolos (nodos) se realiza por medio de líneas que permiten visualizar el origen de un dato y el destino del mismo.

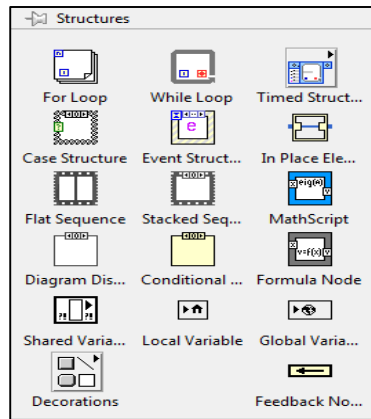


Figura 2.2. Estructuras de programación en LabView®.

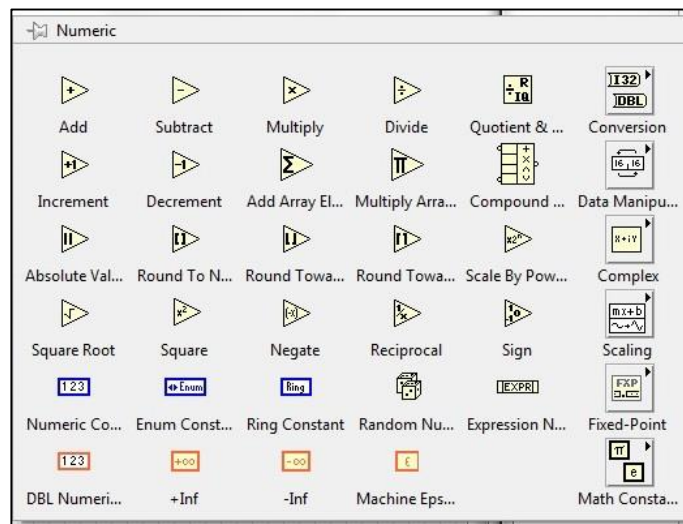


Figura 2.3. Símbolos algebraicos de LabView®.

- Soporte de Hardware. *LabView*® permite a los usuarios el intercambio de datos con una gran diversidad de Hardware, que en conjunto, permiten la visualización y análisis de datos y señales. *LabView*® permite la vinculación con instrumentos de medición, sensores, cámaras, instrumentos de prueba, actuadores y motores, de una manera muy intuitiva, logrando integrar casi cualquier tipo de hardware; sí *LabView*® no cuenta con el controlador del hardware se puede crear una extensión DLL (librería de enlace de datos por sus siglas en inglés) para la vinculación del hardware.
- Análisis y librerías de códigos técnicos. *LabView*® integra una gran diversidad de librerías y algoritmos especializados para facilitar el proceso de adquisición de datos de tal manera que no es necesario convertir ni procesar las señales recibidas, ya que *LabView*® procesa la información y la convierte a un formato adecuado.

- Componentes de la interface de usuario y herramientas de información. Una de las cualidades más destacables de *LabView*<sup>®</sup> es la facilidad con la que el usuario interactúa con el entorno de programación mediante el uso de herramientas que permiten visualizar de una manera muy comprensible los datos o señales adquiridos, haciendo uso de gráficas, tablas y medidores donde se muestran los datos o señales de una manera muy visual. El usuario puede hacer uso inmediato de los datos obtenidos y realizar con ellos las operaciones pertinentes para obtener lo que el usuario desee. *LabView*<sup>®</sup> guarda de manera automática los datos en bases de datos disponibles para el usuario en la ubicación que éste le indique al programa.  
La interfaz de usuario se detallará más adelante.
- Abstracción Tecnológica. En la actualidad, los avances tecnológicos limitan la capacidad de los usuarios con conocimientos básicos en materias tecnológicas a desarrollar programas o aplicaciones debido a la velocidad con que estas tecnologías se desarrollan. *LabView*<sup>®</sup> provee una plataforma que permite al usuario enfocarse en el desarrollo de su proyecto sin la necesidad de aprender los nuevos procedimientos o lógicas de programación emergentes, lo cual resulta conveniente cuando se desarrollan aplicaciones de última generación.
- Modelos de Cálculo. *LabView*<sup>®</sup> incluye modelos de cálculo como lo es su herramienta *MathScript* la cual permite ingresar formulas o condiciones sin la necesidad de acudir a otro software de apoyo. Esto facilita el desarrollo de aplicaciones utilizando únicamente un software.

Las aplicaciones generadas en *LabView*<sup>®</sup> son llamadas Instrumentos Virtuales (VI's por las siglas en inglés VirtualInstrument), y constan de 2 principales elementos: el panel frontal y el diagrama de bloques, como se muestra en la figura 2.4.

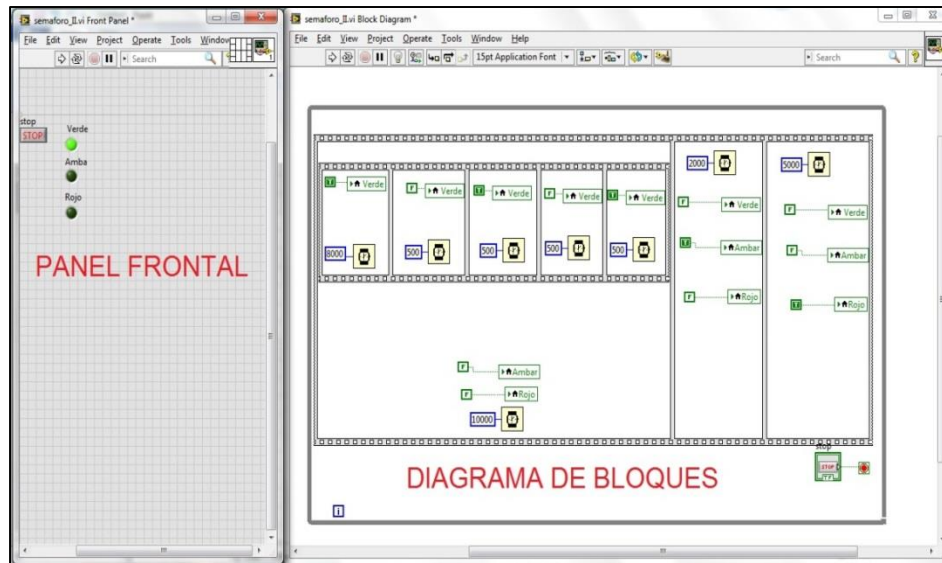


Figura 2.4. Ejemplo de un Instrumento Virtual en LabView®.

En el lado de izquierdo de la figura se aprecia la interfaz de usuario donde se ingresan los datos de entrada del VI y a su vez, puede visualizar los datos de salida en el formato que el operador diseñe (graficas o indicadores). En el lado derecho de la imagen se aprecia el diagrama de bloques o código fuente. El código fuente es la implementación de una serie de comandos (nodos) interconectados donde se llevan a cabo todas las operaciones lógicas que permiten el flujo de datos. Una vez que se ingresan los datos de entrada en el panel frontal (controles), el código fuente procesa los datos y los envía de regreso al panel frontal como datos de salida (gráficas o indicadores), tal como se muestra en la figura 2.5.

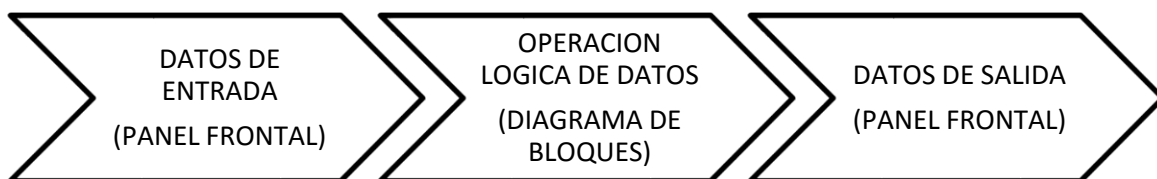


Figura 2.5. Diagrama de flujo de datos en LabView®.

### 2.3 Prototipos virtuales de SOLIDWORKS® y LabView®.

Las tecnologías CAD y CAE, diversifican la aplicación de sus funciones cuando se hace uso simultáneo de ambas a comparación de cuando se trabaja con ellas por separado. La vinculación de ambas plataformas da lugar a la implementación de estudios muy específicos donde se pueden detallar efectos de masas, efectos de fricción sobre el diseño, análisis cinemático del sistema, así como el control de ciclos, programación de

secuencias de movimiento, estimación de tiempos de simulación, medición de parámetros de desempeño y visualización de resultados “reales”.

En 2011 Baños Díaz [1] modeló diversos prototipos virtuales en *SOLIDWORKS*® para analizar el movimiento de prototipos reales con la ayuda de Matlab y *LabView*®. En dicho proyecto se realizó la implementación de algoritmos matemáticos en Matlab y un sistema de control en *LabView*® para generar y controlar el movimiento en los prototipos virtuales, para después llevarlo a los prototipos reales. Díaz concluye en la utilidad de conjugar tecnologías CAD y CAE para la realización satisfactoria de su proyecto haciendo hincapié en las herramientas de estudios de movimientos que permitieron ver la viabilidad del proyecto llevado la idea a un prototipo físico.

Por otra parte, unos alumnos de la Universidad Politécnica de Tlaxcala [2] (2013) desarrollaron la simulación y control de un Sistema Mecatrónico aplicando Diseño Asistido Por Computadora. Su proyecto consistió en modelar y simular un banco para cortar madera utilizando el enlace de *SOLIDWORKS*® y *LabView*® con el fin dar movimiento y control al prototipo. Los elementos del banco de corte fueron modelados y ensamblados en *SOLIDWORKS*® y con ayuda de *LabView*® se implementó un diagrama de bloques en la cual se ingresaba la secuencia que seguiría el cabezal al realizar el corte en la madera. En su postulado se establece que la relación entre ambos softwares fue satisfactoria al lograr la simulación de una rutina de corte que permitía un funcionamiento óptimo para su prototipo.

De manera similar a estos proyectos, en la Universidad Nacional de Chansgwon [3], en Korea del Sur, se desarrolló el prototipo de un brazo articulado de 6 grados de libertad utilizando las técnicas de simulación de *SOLIDWORKS*® y *LabView*® para aumentar la sintonización de un prototipo real de brazo mecánico.

#### *2.4 Bancos de pruebas.*

Los bancos de pruebas son plataformas virtuales o físicas en las que se pueden desarrollar pruebas de desempeño y funcionalidad de mecanismos, así como pruebas de propiedades químicas en materiales. Estas plataformas brindan la posibilidad de medir, analizar y determinar las propiedades mecánicas y químicas del material o mecanismo de estudio utilizando sistemas de monitoreo y control para realizar las pruebas bajo las condiciones deseadas. Los bancos de pruebas diversifican sus aplicaciones dependiendo del campo de estudio para el cual son utilizados, algunos de ellos se orientan en la obtención de propiedades físicas y químicas de materiales, otros tienen la función de determinar el desempeño de mecanismos o circuitos eléctricos y en el caso particular del presente proyecto se hace referencia a bancos de pruebas de MCIA.

Los bancos de pruebas de MCIa brindan apoyo para la determinación de algunos parámetros físicos de salida del motor como los son: Potencia al freno, Potencia máxima, temperatura de gases de escape, flujo volumétrico de los gases de escape, consumo de aire-combustible, presión de gases de escape, entre otros, y a su vez, permiten la caracterización de su desempeño. Estos bancos tienen un sistema de monitoreo basado en distintos tipos de sensores que permiten la adquisición de estos parámetros físicos. Una vez que estos datos son capturados se procesan para ser enviados a la interfaz del usuario donde éstos son visualizados por medio de gráficas o indicadores. Una vez que el usuario tiene estos parámetros físicos puede hacer uso de ellos para dar una caracterización del desempeño y funcionalidad del prototipo en cuestión.

### *2.5 Motores de Combustión Interna Alternativos (MCIa).*

Los motores de combustión interna según Heywood [10] (1988), son mecanismos que tienen como principal objetivo generar energía mecánica a partir de la energía química contenida en el combustible. Esto se logra mediante un proceso de oxidación de la mezcla aire-combustible dentro de la cámara de combustión comúnmente llamado combustión. En dicho proceso se genera una expansión abrupta del volumen contenido dentro de la cámara de combustión la cual impulsa la cara del pistón y con ello al mecanismo manivela-biela-pistón.

Debido a la gran diversidad de los MCIa, existen varias formas de clasificarlos, Pulkrabek [19] propone 10 clasificaciones de los motores de combustión interna. Estas categorías se ilustran en la figura 2.6 y son:

- *Por tipo de ignición:* ignición por chispa (MEP)<sup>2</sup>, ignición por compresión (MEC)<sup>3</sup>.
- *Por ciclos del motor:* ciclo de 4 tiempos o ciclo de 2 tiempos.
- *Por ubicación de válvulas:* válvula superior, válvulas en el bloque.
- *Por diseño:* alternativos o rotativos.
- *Por posición de pistones en motores alternativos:* mono-cilíndricos, en línea, cilindros en V, cilindros opuestos, cilindros en w, pistones opuestos y pistones radiales (uso aeroespacial).
- *Por proceso de entrada de aire:* naturalmente aspirado, supercargado, turbocargado y comprimido por el cárter (exclusivo para motores de 2 tiempos).
- *Por método de inyección de combustible:* carburado, inyección multipunto e inyección por un cuerpo de aceleración (uso aeroespacial).

---

<sup>2</sup> MEP. Motor de encendido Provocado.

<sup>3</sup> MEC. Motor de encendido por Compresión.

- *Por tipo de combustible:* gasolina, diesel, Metano, LPG, alcohol etílico o mezcla de combustible.
- *Por tipo de enfriado:* enfriado por aire, enfriado por agua o sin sistema de enfriado.

Algunas otras clasificaciones consideradas por Heywood de los MCI son: por aplicación (automóviles, locomotoras, generadores de energía o sistemas de energía portátiles); método de control de carga: estrangulamiento de flujo de combustible y aire o control de flujo de combustible; por diseño de cámara de combustión: cámara abierta o cámara dividida y por método de control de carga: estrangulamiento de flujo de combustible y aire o control de flujo de combustible. En materia de estudios termodinámicos, los motores son clasificados a partir del ciclo termodinámico que describe su funcionamiento, estos son: ciclo Otto, ciclo Brayton, ciclo Stirling y ciclo Diésel.

Para el presente proyecto se han elegido los MCI alternativos, específicamente los motores mono-cilíndricos de dos tiempos. La característica distintiva de los motores alternativos es el movimiento alternante (rectilíneo) que describe el sistema manivela-biela-pistón. Dicho movimiento se especifica más a detalle en la sección 2.7.

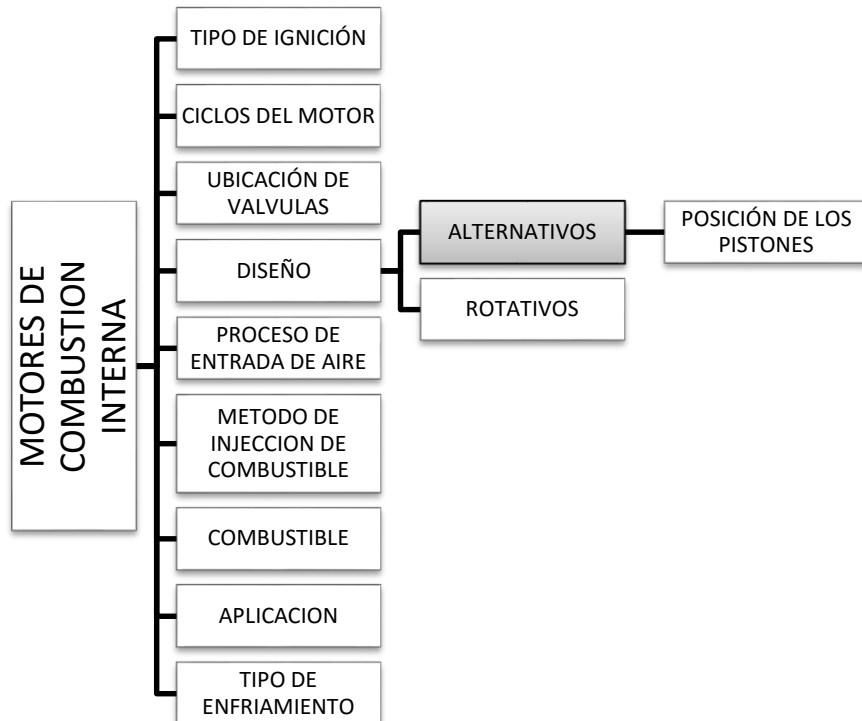
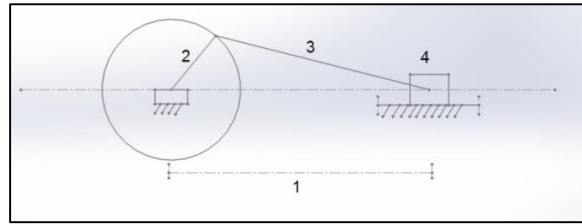


Figura 2.6. Clasificación de los motores según Pulkrabek[19].

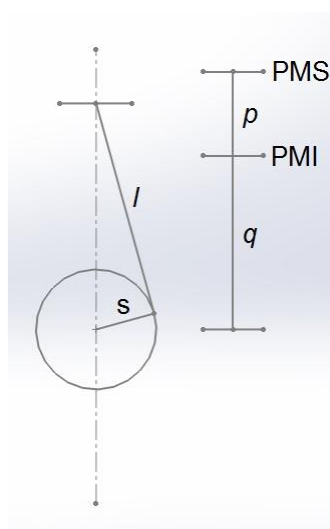
## 2.6 Mecanismo manivela-biela-pistón.

El mecanismo biela-manivela-pistón es considerado dentro la mecánica como un eslabonamiento de 4 barras mejor conocido como mecanismo biela-manivela-corredera[14], este mecanismo se ilustra en la figura 2.7.



*Figura 2.7. Mecanismo de 4 barras manivela-biela-corredera.*

En la figura 2.7 se aprecian las 4 barras que componen el mecanismo. Donde el eslabón o barra 1 es el cuadro o marco, el cual es considerado fijo; la barra 2 es el eslabón de la manivela, que en este caso es el que tiene una rotación de  $360^\circ$ , el eslabón 3 corresponde a la biela o eje acoplador y cuya función es transmitir el movimiento entre los eslabones 2 y 4 en esta configuración del mecanismo. El eslabón 4 es considerado de diferentes maneras según la interpretación que cada autor tiene para el mecanismo. Mabie[14] sostiene que la barra 4 es el deslizador, que en los motores de combustión interna es el pistón sobre el cual es ejercida la presión de los gases. Mientras que Arthur Erdaman y George Sandor [6] hacen la suposición de que el eslabón 4, considerado de longitud infinita y su pivote revoluto, pueden ser sustituidos por un bloque deslizador y una junta de corredera. Ambas suposiciones aplican al caso particular en el que los ejes de la corredera y la manivela son colineales. En la figura 2.8 se muestra la disposición de cada una de las barras del mecanismo manivela-biela-corredera.



*Figura 2.8. Eslabones del mecanismo manivela-biela-pistón.*



Una de las consideraciones de mayor importancia cuando se diseña un mecanismo que se impulsará por un motor es asegurarse de que la manivela pueda realizar una revolución completa. La ley de Grashof afirma que, para un eslabonamiento plano de cuatro barras, la suma de las longitudes más corta y más larga de los eslabones no puede ser mayor que la suma de las longitudes de los dos eslabones restantes, sí se desea que exista una rotación relativa continua entre dos elementos [20]. Como se muestra en la ecuación 2.1.

$$s + l \leq p + q \quad (2.1)$$

Si se tiene en cuenta la suposición de Pulkrabek[19] en la cual valor de  $\lambda$  no puede ser mayor a 0.33, se puede determinar el siguiente ejemplo para demostrar la ley de Grashof.

VARIABLE	VALOR
$l$	12cm
$r$	4cm
$c = 2r$	8cm
<i>distancia del centro de la biela al PMI = <math>l - r</math></i>	8cm

*Tabla 2.1. Parámetros para comprobar la ley de Grashof.*

Sustituyendo los valores de cada eslabón en la ecuación 2.1, se obtiene;

$$16cm \leq 16cm$$

Con el cumplimiento de la ley de Grashof se determina que uno de los elementos del mecanismo de 4 barras es capaz de realizar una revolución completa sin presentar interferencias o trabas en el mecanismo.

El mecanismo manivela-biela-pistón es el encargado de transformar el movimiento alternante en movimiento rotacional dentro de los MCIA [8]. En este mecanismo algunos elementos describen trayectorias alternantes mientras que otros describen trayectorias circulares. De esta manera se lleva a cabo la transformación de la energía obtenida de la combustión en movimiento circular dentro de los MCIA o la transformación del movimiento circular en movimiento alternativo en el caso de los compresores.

### *2.7 Análisis cinemático del mecanismo manivela-biela-pistón.*

De la figura 2.9 se determina que la posición del pistón  $x$  con respecto al punto muerto superior (PMS) es:

$$x = r + l - S \quad (2.2)$$

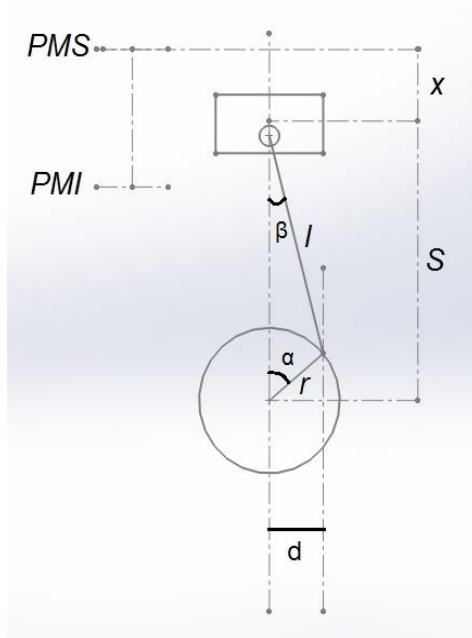


Figura 2.9 Mecanismo pistón-biela-manivela.

De la figura 2.9 se deduce que la distancia entre el pistón y el centro de la manivela está dada por la siguiente ecuación:

$$S = r \cos(\alpha) + l \cos(\beta) \quad (2.3)$$

Sustituyendo la ecuación 2.3 en la ecuación 2.2 obtenemos que la ecuación de la posición del pistón está dada por:

$$x = r + l - (r \cos(\alpha) + l \cos(\beta)) \quad (2.4)$$

Con el fin de facilitar los cálculos de la velocidad y la aceleración del pistón se requiere de expresar la ecuación 2.4 en función del ángulo de giro de la manivela  $\alpha$ . Para ello se recurre al análisis geométrico de la figura 2.10, donde se puede observar que la que la distancia del pistón  $S$ , el radio de la manivela  $r$  y la longitud de la biela  $l$  forman un triángulo.

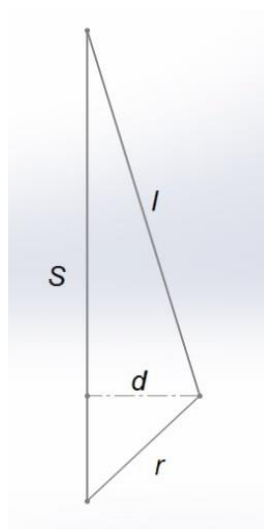


Figura. 2.10 Triángulo formado por la manivela, la posición del pistón con respecto al PMS y el radio de la manivela.

El triángulo de la figura 2.10 puede ser visto como 2 triángulos rectángulos que comparten el cateto “d”. Del análisis geométrico de la figura 2.10 obtenemos las siguientes ecuaciones:

$$l \operatorname{sen}(\beta) = d \quad (2.5)$$

$$r \operatorname{sen}(\alpha) = d \quad (2.6)$$

Igualando ambas ecuaciones y despejando el  $\operatorname{sen}(\beta)$  obtenemos:

$$\operatorname{sen} \beta = \frac{r \operatorname{sen}(\alpha)}{l} \quad (2.7)$$

Donde el término  $\frac{r}{l}$  se refiere a la relación de la inclinación máxima de la biela y esta expresada en la literatura por la letra griega  $\lambda$  (lambda). Por lo tanto la ecuación 2.7 queda de la siguiente manera:

$$\operatorname{sen} \beta = \lambda \operatorname{sen}(\alpha) \quad (2.8)$$

Al considerar la identidad trigonométrica  $\cos \beta = \sqrt{1 - \operatorname{sen}^2 \beta}$  y si se sustituye el valor del  $\operatorname{sen} \beta$  de la ecuación 2.8, el  $\cos \beta$  queda de la siguiente forma.

$$\cos \beta = \sqrt{1 - \lambda^2 \operatorname{sen}^2(\alpha)} \quad (2.9)$$

Cuando se sustituye la ecuación 2.9 en la ecuación 2.4 obtenemos que la ecuación del desplazamiento del pistón para cualquier valor del ángulo  $\alpha$  queda del siguiente modo:

$$x(\alpha) = r(1 - \cos(\alpha)) + l(1 - \sqrt{1 - \lambda^2 \operatorname{sen}^2(\alpha)}) \quad (2.10)$$

Una vez que se ha determinado la ecuación de la posición del pistón con respecto al *PMS* se puede proceder a la derivación de dicha ecuación para determinar la velocidad del pistón y con una segunda derivación, determinar la aceleración del pistón.

La velocidad del pistón está definida como el cambio de su posición con respecto al tiempo y para cuyo caso la posición del pistón está expresada en función del ángulo  $\alpha$ , por lo tanto la derivada de la posición del pistón queda expresada matemáticamente de la siguiente manera.

$$V = \frac{dx}{dt} = \frac{dx}{d\alpha} \cdot \frac{d\alpha}{dt} \quad (2.11)$$

Donde el término  $\frac{d\alpha}{dt}$  representa el cambio del ángulo  $\alpha$  con respecto al tiempo, dicha expresión representa la velocidad angular de la manivela ( $\omega$ ) y está dada en  $\frac{rad}{s}$ .

Al factorizar el valor del radio de la manivela  $r$  de la ecuación 2.10 y derivándola subsecuentemente obtenemos:

$$x'(t) = V(\alpha) = r \left[ \text{sen}(\alpha) + \frac{1}{\lambda} \cdot \frac{\lambda^2 \cdot 2\text{sen}(\alpha)\text{cos}(\alpha)}{2 \cdot \sqrt{1 - \lambda^2 \text{sen}^2(\alpha)}} \right] \cdot \omega \quad (2.12)$$

Analizando el término  $\sqrt{1 - \lambda^2 \text{sen}^2(\alpha)}$  de la ecuación 2.12 se determina que este valor tiende a ser 1, pues  $\lambda^2 \text{sen}^2(\alpha)$  es un valor muy pequeño<sup>4</sup>. Cuando se simplifica la ecuación 2.12 se obtiene:

$$V(\alpha) = r\omega \cdot (\text{sen}(\alpha) + \lambda \text{sen}(\alpha)\text{cos}(\alpha)) \quad (2.13)$$

Con la identidad trigonométrica  $\text{sen}(\alpha) \text{cos}(\alpha) = \frac{\text{sen}(2\alpha)}{2}$  se tiene que la ecuación de la Velocidad del pistón para cualquier valor de  $\alpha$  queda de la siguiente forma:

$$V(\alpha) = \omega r \left( \text{sen}(\alpha) + \frac{\lambda}{2} \text{sen}(2\alpha) \right) \quad (2.14)$$

La aceleración de un cuerpo rígido está definida como la rapidez de cambio de su velocidad respecto al tiempo [19]. Por lo que la aceleración del pistón se obtiene de la derivada de la velocidad del pistón.

---

<sup>4</sup> El valor cuadrático de  $\lambda$  para los motores MEP es un valor muy pequeño debido a que el valor de  $\lambda$  oscila entre 0.25 y 0.33. Caso muy similar ocurre al elevar el valor del  $\text{sen} \alpha$  al cuadrado. Al multiplicar ambos términos cuadráticos se obtiene un valor demasiado pequeño.

$$a = \frac{dV}{dt} = \frac{dx}{d\alpha} \cdot \frac{d^2\alpha}{dt^2} \quad (2.15)$$

Al derivar la ecuación de la velocidad del pistón se obtiene.

$$a(\alpha) = \frac{dV}{dt} = \frac{d^2x}{dt^2} = \omega^2 r (\cos(\alpha) + \lambda \cos(2\alpha)) \quad (2.16)$$

En las figuras 2.11, 2.12 y 2.13 se ilustran las gráficas de la posición, velocidad y aceleración del pistón con respecto al ángulo de giro de la manivela. Para este ejemplo se considera una longitud de biela de 12 cm, un radio de manivela de 4 cm y una velocidad angular  $\omega = 3000 \frac{rev}{min}$  que corresponde a  $\omega = 314.15 \frac{rad}{s}$ .

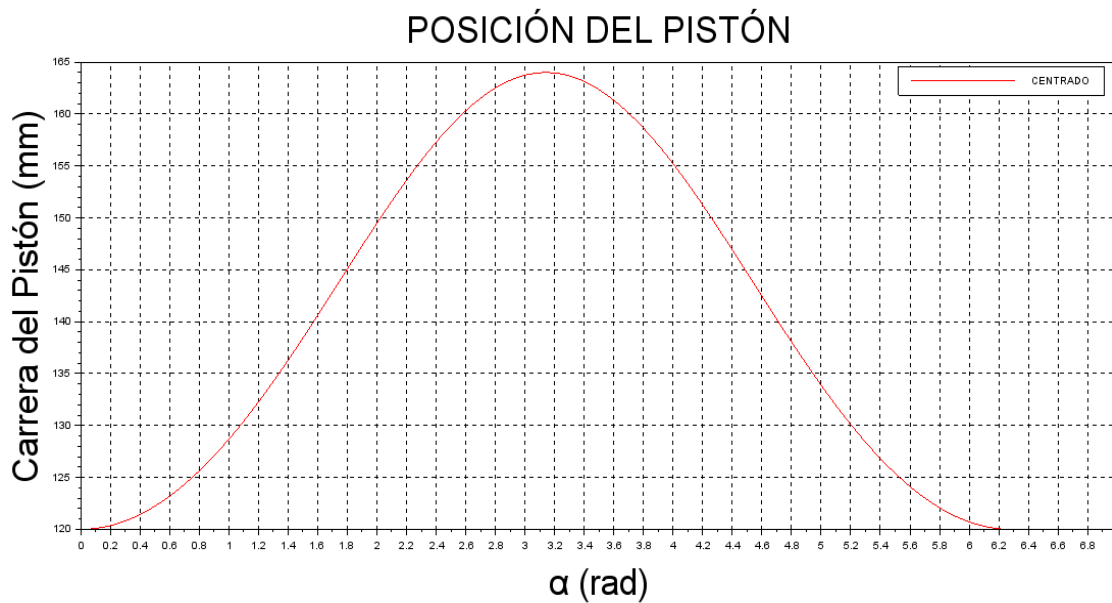


Figura 2.11. Gráfica de la posición del pistón teórica para el caso centrado del motor.

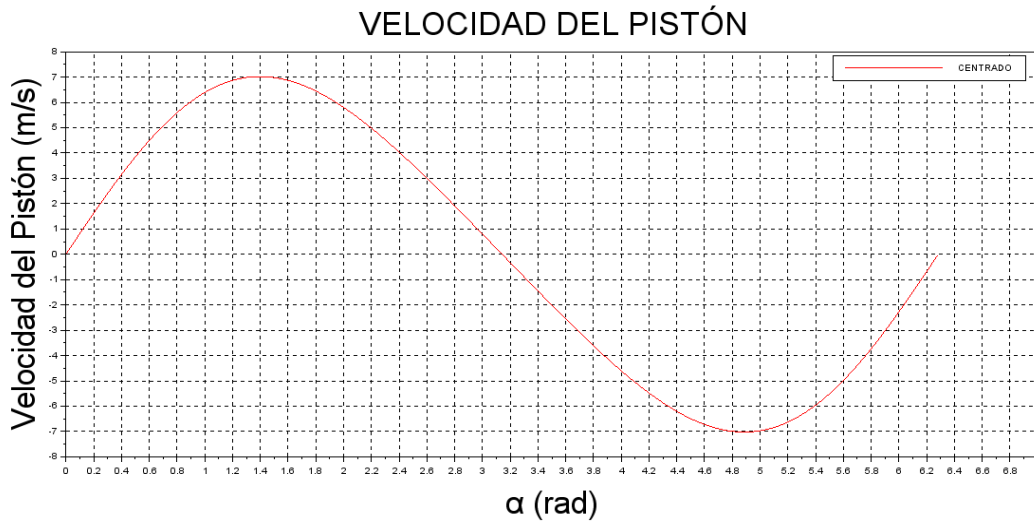


Figura 2.12. Gráfica de la velocidad teórica del pistón.

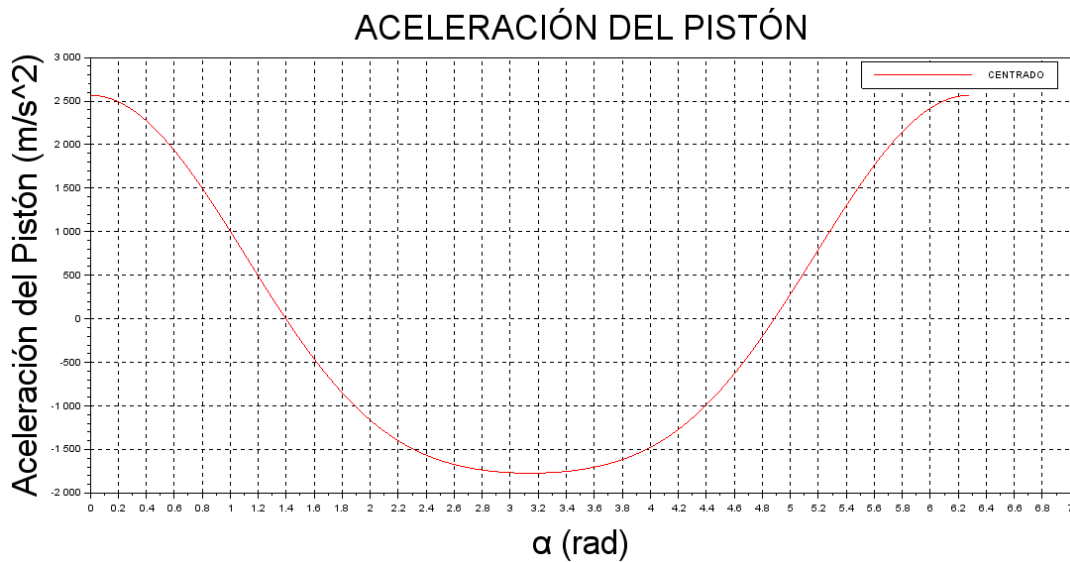


Figura 2.13. Gráfica de la aceleración teórica del pistón.

## 2.8 Análisis dinámico del mecanismo manivela-biela-pistón.

La finalidad de realizar un análisis dinámico a un mecanismo, cualquiera que este fuera, es la determinación de las aceleraciones, velocidades y desplazamientos que resultan de la intervención de fuerzas o pares de torsión aplicados en el mecanismo [18]. Por otra parte la dinámica inversa (cinetostática) consiste en determinar las fuerzas resultantes cuando se conocen las aceleraciones, velocidades y desplazamientos. En el presente trabajo se

realiza un análisis cinetostático del mecanismo manivela-biela-pistón para obtener la fuerza normal  $F_n$  generada entre las paredes de la cámara de combustión y la cabeza del pistón. Para lo cual se consideran como una partícula a las masas alternantes concentradas en el bulón del pie de biela.

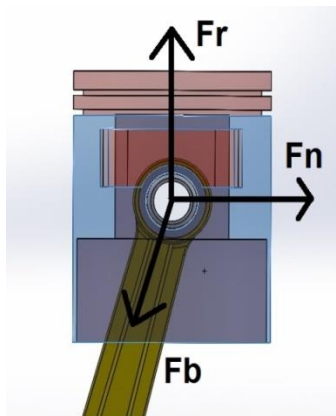
En el funcionamiento del mecanismo se encuentran presentes los siguientes tipos de fuerzas[15].

1. Fuerzas debidas a la expansión del fluido de trabajo.
2. Fuerzas debidas a la inercia de los componentes.

La fuerza debida a la expansión de los gases se considera unitaria pues no se pretende realizar un estudio termodinámico del motor, sin embargo, la intervención de dicha fuerza se explica más adelante. En la figura 2.14 se ilustran las fuerzas involucradas en el movimiento del pistón.

Existirán entonces 3 fuerzas interactuando sobre el pistón[15] (figura 2.14).

1. Una fuerza resultante conformada por la fuerza de los gases y las fuerzas alternas de inercia ( $F_r$ ).
2. Una fuerza de reacción proveniente de la biela ( $F_b$ ).
3. Una fuerza de reacción proveniente de las paredes de la cámara de combustión ( $F_n$ ).



*Figura 2.14. Fuerzas involucradas en el movimiento del pistón.*

Mediante el equilibrio de fuerzas de la figura 2.16 se obtiene que:

$$F_r = F_b \cos \beta \quad (2.17)$$

Y que:

$$F_n = F_b \sen \beta \quad (2.18)$$

Como se aprecia en las fórmulas 2.17 y 2.18, las fuerzas normal y resultante, están en función de la oblicuidad de la biela ( $\beta$ ). Despejando  $F_b$  de la ecuación 2.17 y sustituyendo este valor en la ecuación 2.18 se tiene que:

$$F_n = F_r \tan\beta \quad (2.19)$$

El análisis dinámico del MCIa deriva de la aplicación de las 3 leyes de Newton [14]. Al aplicar la segunda ley de Newton para las masas alternantes se tiene que:

$$\vec{F}_a = m_a \vec{a}_a \quad (2.20)$$

Donde  $m_a$  representa las masas que tienen una aceleración lineal.

Para las masas que describen una aceleración angular se tiene que:

$$\vec{F}_{ro} = m_r \omega^2 r \quad (2.21)$$

Donde  $m_r$  representa las masas rotativas,  $\omega$  la velocidad angular y  $r$  el ángulo en el que se concentra el giro de las masas rotatorias.

En el mecanismo manivela-biela-pistón es sencillo determinar el tipo de aceleración que tiene el pistón y la manivela así como los elementos contiguos a éstos. El pistón describe un movimiento de traslación pura y la manivela un movimiento de rotación pura [18]. La biela, por otra parte, describe un movimiento más complejo y requiere de un modelo dinámicamente equivalente para poder determinar el movimiento que se ve implicado junto con las masas alternantes.

#### *Masas equivalentes.*

Cualquier eslabón rígido que tiene movimiento plano y tiene una masa  $M$  y un momento de inercia  $I$  puede ser representado por un sistema equivalente de dos masas tal que el momento de inercia de las dos masas es cinéticamente igual al momento de inercia del eslabón mismo [14].

Para el análisis dinámico de un mecanismo es conveniente crear un modelo simplificado de una parte complicada. Estos modelos en ocasiones se consideran como un conjunto de masas puntuales concentradas por barras sin masa. Para que un modelo de cuerpo rígido sea dinámicamente equivalente al cuerpo original, debe cumplir con las siguientes características [18]:

1. La masa del modelo debe ser igual a la del cuerpo original.

$$m_p + m_t = m_3 \quad (2.22)$$

2. El centro de gravedad debe estar en el mismo lugar que el del cuerpo original.

$$m_p l_p = m_t l_t \quad (2.23)$$

3. El momento de inercia de masa debe ser igual al del cuerpo original.

$$m_p l_p^2 + m_t l_t^2 = I_{G3} \quad (2.24)$$



Este modelo dinámicamente equivalente se muestra en la figura 2.15.

Existen entonces 4 incógnitas en las ecuaciones 2.22, 2.23 y 2.24:  $m_p$ ,  $l_p$ ,  $m_t$  y  $l_t$ . Por lo que se requiere de escoger una incógnita arbitrariamente para resolver el sistema de 3 ecuaciones.

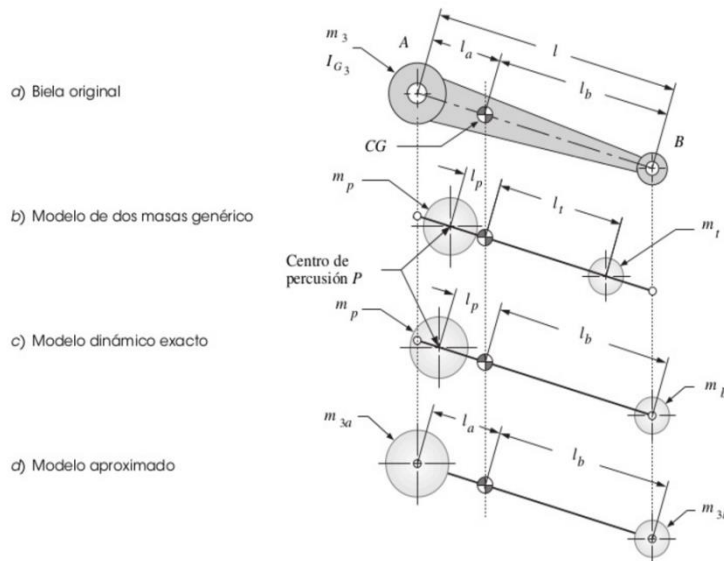


Figura 2.15. Modelos dinámicos de masa concentrada de una biela (Norton).

Si se escoge una de las distancias  $l_p$  o  $l_t$  se puede ubicar una de las masas en el lugar deseado. Al igualar la distancia  $l_t$  con la distancia conocida  $l_b$  (figura 2.15 b y c) y resolviendo simultáneamente las ecuaciones 2.22 y 2.23 para las masas se obtienen las siguientes ecuaciones.

$$m_p = m_3 \frac{l_b}{l_p + l_b} \quad (2.25)$$

Y

$$m_b = m_3 \frac{l_p}{l_p + l_b} \quad (2.26)$$

Al sustituirlas ecuaciones 2.25 y 2.26 en la ecuación 2.24 y despejando  $l_p$  se tiene:

$$l_p = \frac{I_{G3}}{m_3 l_b} \quad (2.27)$$

La distancia  $l_b$  es conocida, con lo cual se puede conocer la distancia  $l_p$  y con ello se pueden determinar las dos masas del modelo dinámicamente equivalente con las ecuaciones 4 y 5. Al colocar arbitrariamente una de las masas equivalentes en el bulón del pie de biela se puede determinar una de las fuerzas de inercia por medio de la aceleración del pistón [14].

*Fuerza resultante.*

La fuerza resultante se compone de dos fuerzas que interactúan entre ellas de diferente manera dependiendo de la etapa del ciclo del motor, estas son: la fuerza alternante de inercia y la fuerza de los gases. Esta última ( $F_g$ ) no es considerada en los cálculos realizados en este proyecto puesto que no se efectúa un estudio termodinámico del funcionamiento del motor, sin embargo, es necesario conocer la influencia que tiene esta fuerza durante las etapas del proceso de combustión.

La presencia de esta fuerza es más notoria durante la etapa de expansión que es cuando ocurre la expansión de los gases producida por la combustión. En la tabla 2.2 se muestra la tabla del comportamiento de la fuerza de los gases y la fuerza de inercia en cada etapa del ciclo.

ETAPA	EFFECTO DE FUERZA DE GASES $F_g$	EFFECTO DE FUERZA RESULTANTE DE INERCIA $F_r$
ADMISIÓN	La fuerza de los gases es casi nula o despreciable puesto que después de la etapa de escape se genera un vacío dentro de la cámara de combustión.	En esta etapa solo actúa la fuerza de inercia.
COMPRESIÓN	La fuerza de los gases se opone a la compresión ejercida por el pistón.	La fuerza de inercia va en el mismo sentido que el pistón.
EXPANSIÓN	La fuerza de los gases alcanza su valor máximo y el sentido de dicha fuerza va en el mismo sentido de la velocidad del pistón.	La fuerza de inercia se opone a la expansión de los gases en la primera mitad de esta etapa, mientras que en la segunda mitad comparte el sentido de la fuerza de los gases.
ESCAPE	La fuerza los gases es casi nula debido a que en esta etapa, la cámara de combustión comparte la presión de la atmosfera y genera un vacío en ella.	La fuerza de inercia es la única que actúa en este proceso.

*Tabla 2.2. Comportamiento de la fuerza de los gases y la fuerza de inercia.*

Al sustituir la ecuación 2.16 en la ecuación 2.20 se obtiene la ecuación para la fuerza alternante de inercia para las masas que tienen una aceleración lineal es:

$$F_a = -m_a[\omega^2 r(\cos(\alpha) + \lambda \cos(2\alpha))] \quad (2.28)$$

O bien.

$$F_a = -m_a \omega^2 r(\cos(\alpha) + \lambda \cos(2\alpha)) \quad (2.29)$$

Para determinar el valor de  $m_a$  se recurre a un ejemplo que desarrolla Mabie en el cual se comprueba que al utilizar el modelo de masas equivalentes se puede considerar un tercio

de la masa total de la biela concentrada en el bulón del pie de biela y los otros dos tercios se concentran en el bulón de la cabeza de la biela teniendo un margen de error pequeño y sin alterar el momento de inercia de la biela. Con esta suposición se puede determinar el valor de  $m_a$  de la ecuación 2.28 que está conformada por los elementos contiguos al pie de biela,  $1/3$  de la masa de la biela y la masa del pistón. El valor de las masas alternantes se muestra en la ecuación 2.30.

$$m_a = m_{pi} + m_{bpb} + m_{rp} + \frac{1}{3} m_{bi} \quad (2.30)$$

La fuerza alternante de inercia se compone a su vez de 2 términos: la fuerza alterna de inercia de primer orden y la fuerza alterna de inercia de segundo orden [8]. Desarrollando la ecuación 2.29 se obtiene:

$$F_a = -[m_a \omega^2 r \cos(\alpha)] + [m_a \omega^2 r \lambda \cos(2\alpha)] \quad (2.31)$$

Donde el término  $m_a \omega^2 r \cos(\alpha)$  representa la fuerza alterna de inercia de primer orden ( $F_I$ ) y el término  $m_a \omega^2 r \lambda \cos(2\alpha)$  representa la fuerza alterna de inercia de segundo orden ( $F_{II}$ ). Si se considera una biela de longitud infinita, el valor de  $\lambda$  es igual a cero por lo que el valor de la fuerza de inercia de primer orden corresponde a toda la fuerza resultante, mientras que la fuerza de segundo orden es igual a cero, pues la biela no tiene desplazamiento lateral.

Al analizar la ecuación 2.31 se observa que la fuerza alterna de segundo orden tiene una amplitud 2 veces mayor a la del primer término. En la gráfica de la figura 2.17 se muestra la gráfica de ambas fuerzas.

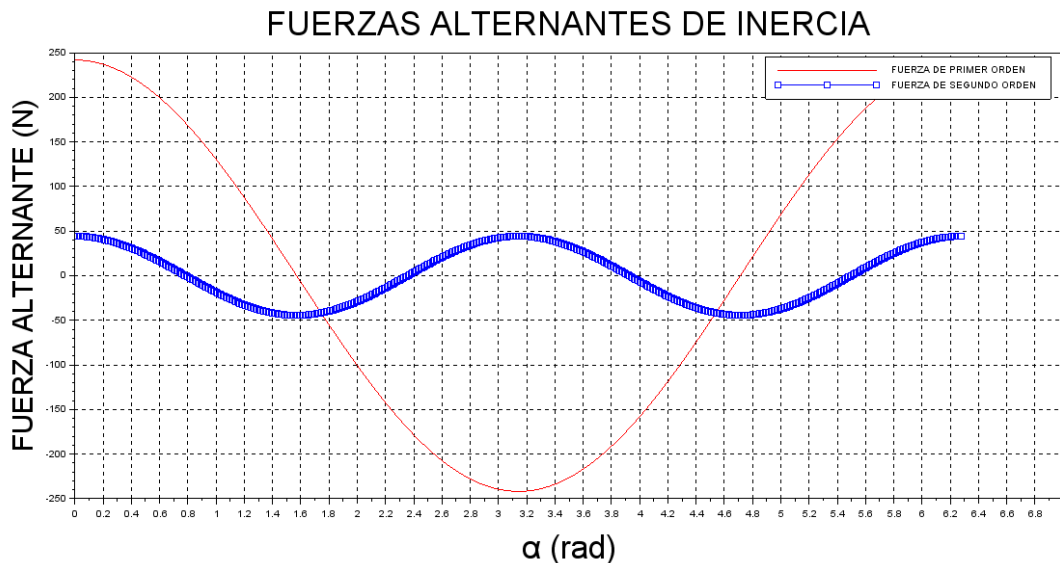


Figura. 2.16 Representación gráfica de las fuerzas alternas de inercia de primer y segundo orden. La línea delgada representa la fuerza alterna de inercia de primer orden y la línea cuadrículada gruesa representa la de segundo orden.

### 3 Metodología

#### 3.1 Análisis cinemático y cinetostático del motor descentrado

##### Análisis cinemático

En la sección 2.7 y 2.8 se realizó el análisis cinemático y cinetostático de un MCIA cuando los ejes del pistón y del cigüeñal se encuentran alineados. En el presente capítulo se realiza un análisis cinemático y cinetostático cuando los ejes del pistón y del cigüeñal se encuentran descentrados, tal como se aprecia en la figura 3.1.

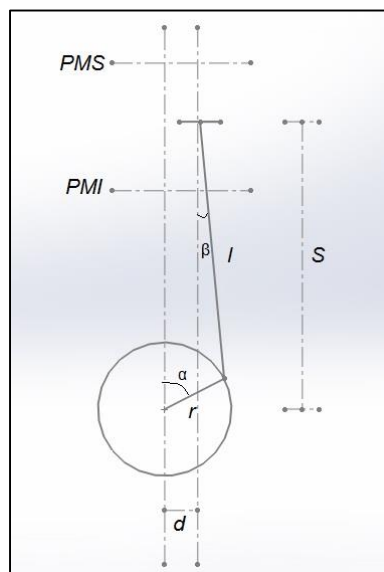
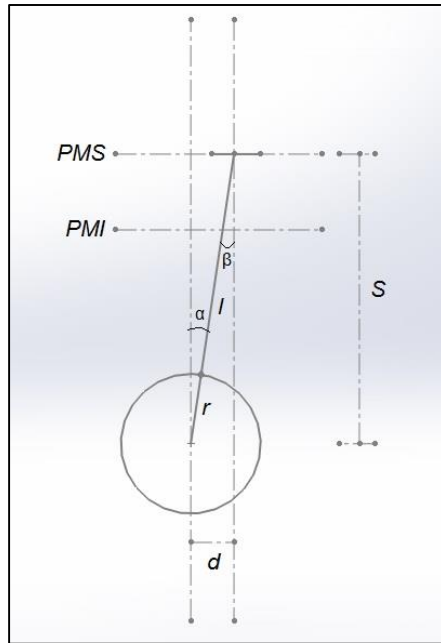


Figura 3.1. Disposición de elementos en un MCIA descentrado.

Para la determinación de la aceleración en el caso donde los ejes del cigüeñal y el pistón están descentrados se procede en primera instancia por la obtención de la posición del pistón por medio de un análisis geométrico, tal y como se llevó a cabo en la sección 2.6. Una vez que se ha obtenido la posición del pistón con respecto al punto muerto superior se procede a la determinación de su velocidad y aceleración por la primera y segunda derivada de la ecuación de posición.

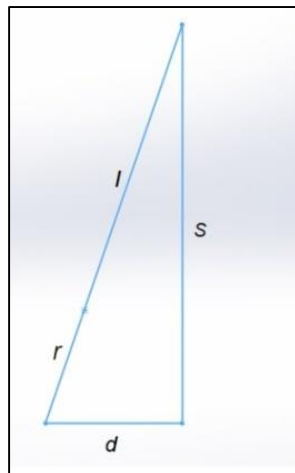
Antes de dar paso al cálculo de la posición del pistón con respecto al PMS se requiere de conocer la ubicación del PMS, pues éste varía ligeramente en el caso descentrado. El PMS se determina mediante el análisis de la figura 3.2 donde se muestra el lugar geométrico donde se encuentra el PMS.



*Figura 3.2 Posición del PMS en la configuración descentrada del motor.*

En la imagen se ilustra el alcance máximo que tiene la suma del radio de la manivela y la longitud de biela, lugar geométrico donde se encuentra el PMS en el caso descentrado del motor.

Como se aprecia de la figura 3.2 el descentramiento " $d$ ", la distancia del centro de la manivela al pistón " $S$ " y la suma del radio de la manivela y la longitud de biela " $r+l$ " forman un triángulo. Tal y como se muestra en la figura 3.3.



*Figura 3.3. Triángulo formado por la suma de la longitud de biela más el radio de la manivela, la distancia del pistón con respecto al centro de la manivela y la distancia de descentramiento.*

El triángulo formado por estos lados tiene como hipotenusa la suma de la longitud de la biela y el radio de la manivela, uno de sus catetos es la distancia del descentramiento y el otro cateto corresponde a la distancia del centro de la manivela a la posición actual del pistón. Por el teorema de Pitágoras tenemos entonces que el valor del PMS en el caso descentrado es:

$$x_{PMS} = \sqrt{(l + r)^2 - d^2} \quad (3.1)$$

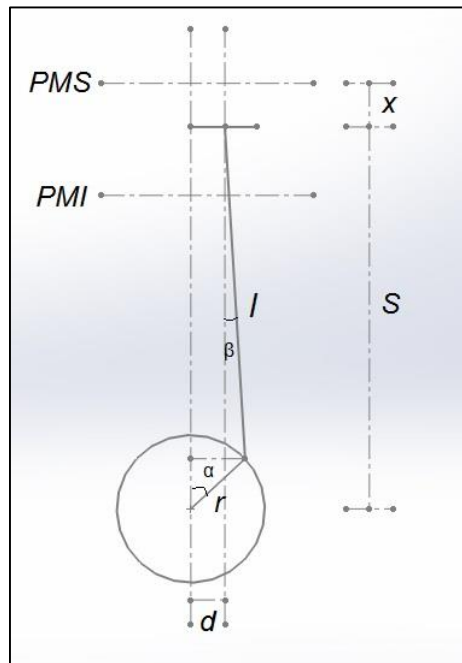
La posición del pistón ( $x$ ) con respecto al PMS está dada por la siguiente ecuación:

$$x = x_{PMS} - S \quad (3.2)$$

Donde el valor de la distancia del pistón al centro de la biela ( $S$ ) es:

$$S = r \cos \alpha + l \cos \beta \quad (3.3)$$

Como se puede observar en la ecuación 3.3 la posición del pistón está en función del ángulo  $\alpha$  y del ángulo  $\beta$ . Con el fin de facilitar los cálculos de la velocidad y aceleración del pistón se requiere expresar la ecuación 3.3 únicamente en función del ángulo de giro de la manivela. Para lo cual se recurre al análisis de las figuras 3.4 y 3.5.



*Figura 3.4. Mecanismo manivela-biela-pistón en una configuración descentrada.*

En la figura 3.4 se puede observar que ésta configuración del mecanismo manivela-biela-pistón forma dos triángulos escalenos. Como se muestra en la figura 3.5.

De la figura 3.5 se determina que:

$$r \operatorname{sen} \alpha = l \operatorname{sen} \beta + d \quad (3.4)$$

Despejando el  $\text{sen}\beta$  de la ecuación 3.4 se obtiene:

$$\text{sen } \beta = \lambda \text{sen } \alpha - \frac{d}{l} \quad (3.5)$$

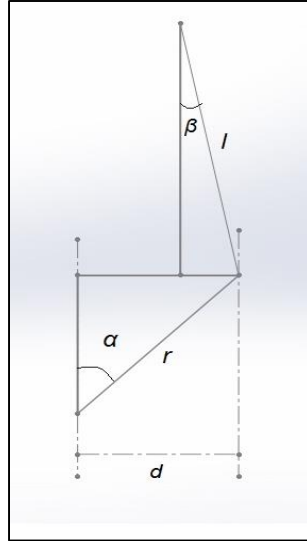


Figura 3.5. Triángulos escalenos formados en la configuración descentrada del mecanismo manivela-biela-pistón.

Si se considera la identidad trigonométrica  $\cos \beta = \sqrt{1 - \text{sen}^2 \beta}$  y se sustituye en ella el valor del  $\text{sen } \beta$  encontrado en la ecuación 3.5 se tiene:

$$\cos \beta = \sqrt{1 - \left( \lambda \text{sen} \alpha - \frac{d}{l} \right)^2} \quad (3.6)$$

Sustituyendo la ecuación 3.6 en la ecuación 3.1 se obtiene:

$$S = r \cos \alpha + l \sqrt{1 - \left( \lambda \text{sen} \alpha - \frac{d}{l} \right)^2} \quad (3.7)$$

Con el valor de la distancia del pistón al centro de la manivela en función del ángulo  $\alpha$  se procede a determinar la posición del pistón con respecto al PMS en el caso descentrado del mecanismo. Si se toman las ecuaciones 3.1 y 3.7 y se sustituyen en la ecuación 3.2 se obtiene que la posición del pistón en el caso descentrado del motor para cualquier valor de  $\alpha$  es:

$$x(\alpha) = \sqrt{(l+r)^2 - d^2} - r \cos(\alpha) - l \sqrt{1 - \left(\lambda \operatorname{sen}(\alpha) - \frac{d}{l}\right)^2} \quad (3.8)$$

Mediante la derivación de la ecuación de posición del pistón se determina la velocidad y la aceleración, tal y como se mostró en la sección 2.7. Por tanto, las ecuaciones de velocidad y aceleración en el caso descentrado del motor quedan de la siguiente forma.

$$V(\alpha) = r \left( \operatorname{sen} \alpha - \frac{d}{l} \cos \alpha + \frac{r}{2l} \operatorname{sen} 2\alpha \right) \frac{d\alpha}{dt} \quad (3.9)$$

$$a(\alpha) = r \left( \cos \alpha + \frac{d}{l} \operatorname{sen} \alpha + \frac{r}{l} \cos 2\alpha \right) \frac{d^2\alpha}{dt^2} \quad (3.10)$$

Donde el término  $\frac{d\alpha}{dt}$  corresponde al cambio del ángulo  $\alpha$  con respecto al tiempo ( $\omega$ ). Y  $\frac{r}{l} = \lambda$ . Por tanto las ecuaciones 3.9 y 3.10 quedan así.

$$V(\alpha) = \omega r \left( \operatorname{sen} \alpha - \frac{d}{l} \cos \alpha + \frac{\lambda}{2} \operatorname{sen} 2\alpha \right) \quad (3.11)$$

$$a(\alpha) = \omega^2 r \left( \cos \alpha + \frac{d}{l} \operatorname{sen} \alpha + \lambda \cos 2\alpha \right) \quad (3.12)$$

En las figuras 3.6, 3.7 y 3.8 se muestran las gráficas de la posición, velocidad y aceleración del pistón para el caso descentrado del motor con respecto al ángulo de giro de la manivela.

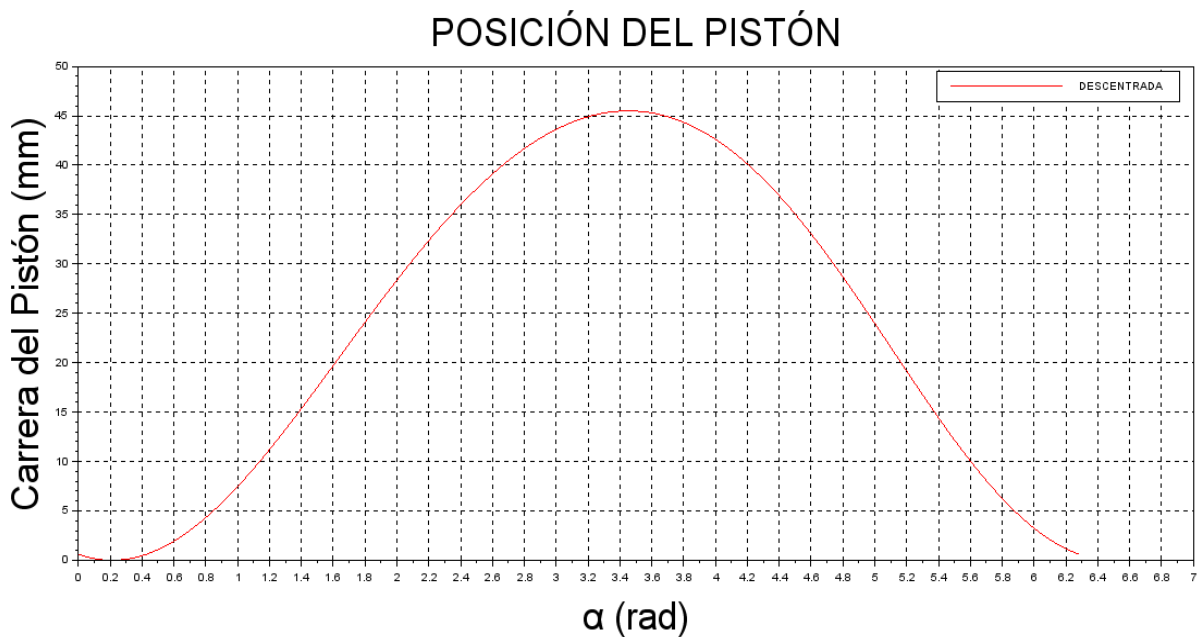


Figura 3.6. Gráfica de la posición teórica del pistón para el caso descentrado del motor.



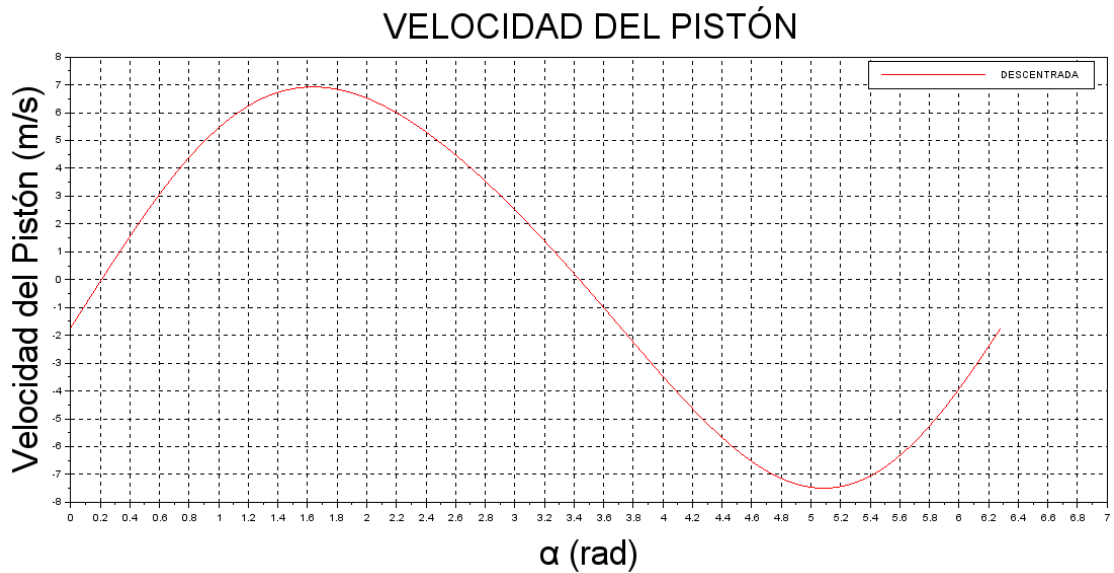


Figura 3.7. Gráfica de la velocidad teórica del pistón para el caso descentrado del motor.

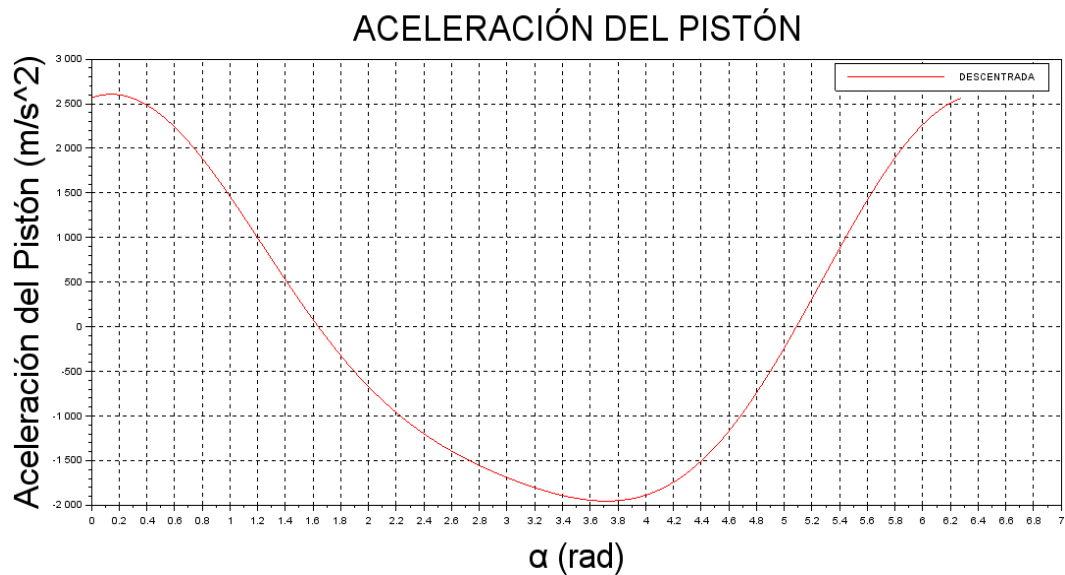


Figura 3.8. Gráfica de la aceleración teórica del pistón para el caso descentrado del motor.

En las ecuaciones 3.8, 3.11 y 3.12 se puede observar la presencia del valor del descentramiento " $d$ ". Este valor se encuentra limitado por dos factores: la longitud de la falda del pistón y el cumplimiento de la ley de Grashof. La falda del pistón es el principal elemento con el que la biela tendría interferencia en caso de que el descentramiento fuera muy elevado, tal y como se muestra en la figura 3.9. Por otra parte, el mecanismo debe cumplir con la ley de Grashof para que la manivela pueda realizar una revolución completa sin complicaciones.

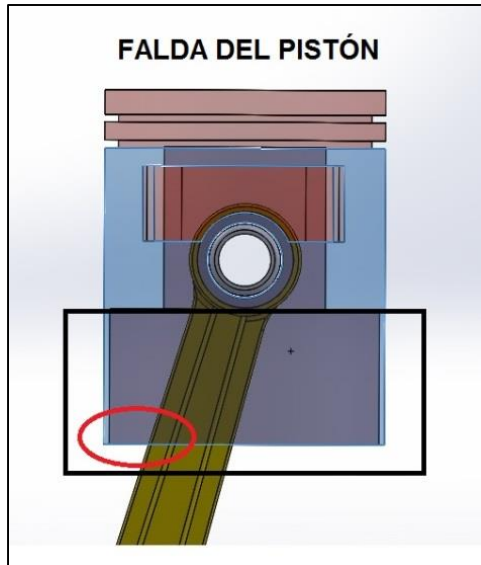


Figura 3.9. Punto de interferencia entre la falda del pistón y la biela.

Norton [18] considera el descentramiento  $d$  como el 4° eslabón. Para demostrar el valor máximo que puede tener el descentramiento se recurre a comprobar la Ley de Grashof considerando al descentramiento como el 4to eslabón. Al sustituir los valores de cada uno de los eslabones en la ecuación 2.1 y tomando en cuenta que ahora el eslabón  $p$  no es la carrera sino el descentramiento se tiene que:

VARIABLE	VALOR
$l$	12cm
$r$	4cm
$d$	$\leq 8cm$
<i>distancia del centro de la biela al PMI = <math>l - r</math></i>	8cm

Tabla 3.1. Parámetros para comprobar la ley de Grashof en el caso descentrado del motor.

$$16cm \leq 16cm$$

Donde:

$$p = \text{valor máximo del descentramiento}$$

Lo anterior se puede comprobar al graficar la función de la posición del pistón cambiando el valor del descentramiento, como se muestra en la figura 3.10, donde se aprecia que cuando el valor del descentramiento es igual o mayor a 8, la función se vuelve discontinua. De igual manera se puede observar que la distancia del PMS y la del PMI aumenta ligeramente cuando el descentramiento aumenta.

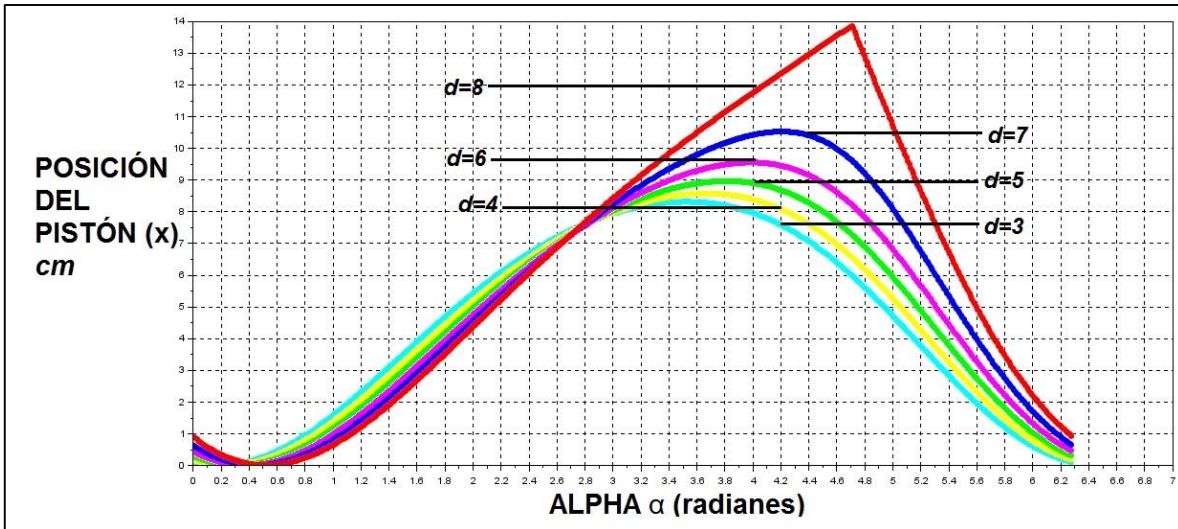


Figura 3.10. Función de la posición del pistón para varios valores de descentramiento.

*Análisis cinetostático del MCIA descentrado.*

El análisis cinetostático del MCIA para la configuración descentrada deriva de la aplicación de las ecuaciones 2.19 y 2.29, tal y como se llevó a cabo en la sección 2.8. La diferencia entre ambas configuraciones del motor radica en el valor del ángulo  $\beta$ . Como resultado del descentramiento, una carrera del pistón se desarrolla en un ángulo mayor a  $180^\circ$  y la otra en un ángulo de menor abertura [8].

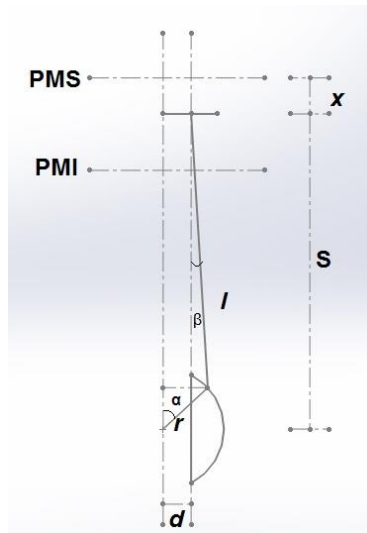


Figura 3.11. Sección donde el valor del ángulo  $\beta$  es menor.

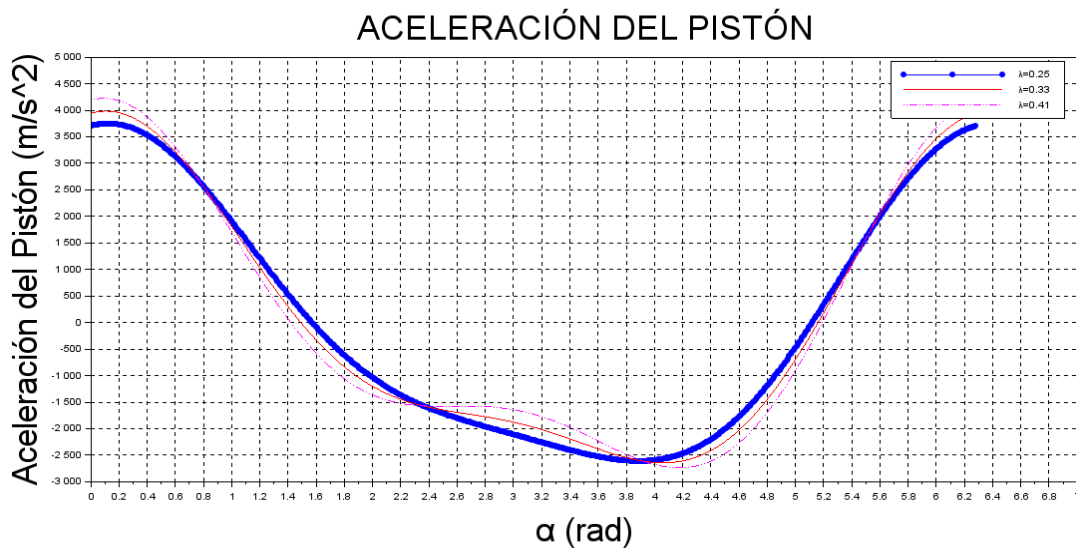
Si se considera que la manivela de la figura 3.11 describe una rotación en sentido de las manecillas del reloj, se puede apreciar que en la carrera de expansión (descenso del

pistón), el valor de  $\beta$  es menor, caso contrario ocurre en la etapa de admisión (ascenso del pistón).

Otro de los efectos generados por el descentramiento es la variación del lugar en el cual se encuentra el PMS y el PMI. Este cambio origina un cambio en las ecuaciones de movimiento del pistón, una de ellas es la ecuación de aceleración. En la ecuación 2.29 se observa que la fuerza alternante de inercia del pistón es directamente proporcional a la aceleración. Y de la ecuación 2.19 se aprecia que la fuerza normal está en función de la fuerza resultante ( $F_r + F_g$ ). La repercusión de la aclaración que se genera con el descentramiento da paso a la variación de la fuerza alternante de inercia y con ello la variación de la fuerza normal.

*Influencia de  $\lambda$  y  $\beta$  en la fuerza normal.*

La relación  $\frac{r}{l} = \lambda$  en los MCIA es de carácter totalmente mecánico. Entre menor es el valor de  $\lambda$  menor es el empuje lateral del pistón sobre la cámara de combustión ( $F_n$ ) [8]. Caso contrario ocurre con la aceleración. Entre mayor es el valor de  $\lambda$ , mayor es el valor de la aceleración del pistón y por consecuencia se tiene una mayor fuerza de inercia. En la figura 3.12 se muestra el efecto que tiene  $\lambda$  sobre la función de aceleración para la configuración descentrada del motor.



*Figura 3.12. Aceleración del pistón para diversos valores de  $\lambda$ .*

A su vez, el valor de  $\beta$  es directamente proporcional al valor de  $\lambda$ . Al tener una relación elevada de  $\lambda$  la abertura del ángulo  $\beta$  es mayor, esto se ilustra en la figura 3.13.

En las ecuaciones 3.15 y 3.16 se muestran las formulaciones matemáticas para el valor de  $\beta$  en el caso centrado y descentrado respectivamente.

$$\beta = \text{arc sen}(\lambda \text{sen}(\alpha)) \quad (3.15)$$

$$\beta = \text{arc sen}\left(\lambda \text{sen}(\alpha) - \frac{d}{l}\right) \quad (3.16)$$

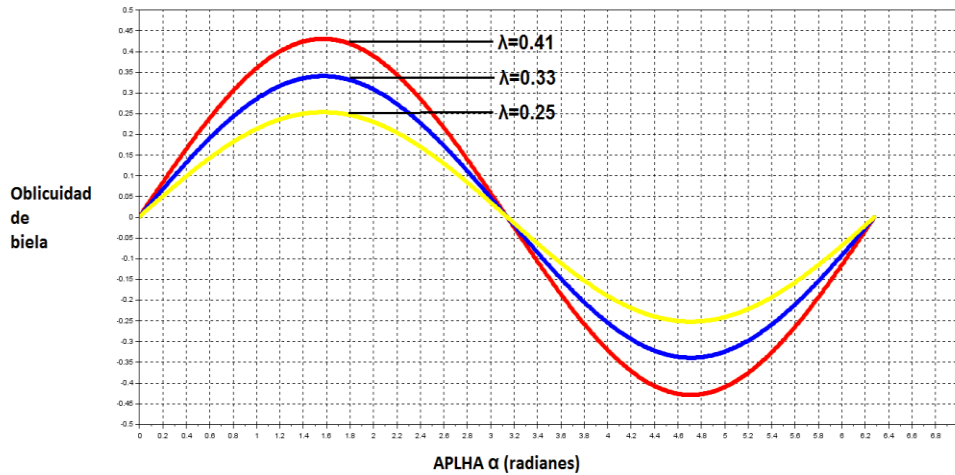


Figura 3.13. Comparación de la oblicuidad de la biela para diversos valores de  $\lambda$ .

### 3.2 Modelado y simulación del Banco de Pruebas y del motor alternativo

El modelado y simulación del banco de pruebas y del MCI se llevaron a cabo en la plataforma de *SOLIDWORKS*®. En este apartado se da detalle del procedimiento modelado, ensamble y simulación del banco de pruebas y el MCI.

#### Medición del MCI.

El modelado del motor del presente proyecto se basó en un motor de dos tiempos monocilíndrico de una motocicleta Yamaha. Dicho motor fue desarmado como se muestra en la figura 3.14 para la medición de cada uno de sus componentes subsecuentemente.

Para el dimensionado de las piezas se hizo uso de una máquina de coordenadas *Helmel* de la serie "PHOENIX" que tiene una resolución de 0.5 micrómetros (0.000020 micro pulgadas) y de un Vernier digital "Moore & Wright" con una resolución de 0.01 milímetros (0.00039 pulgadas), ambos se muestran en las figuras 3.15.



Figura 3.14. Componentes de un motor de motocicleta Yamaha.



Figuras 3.15. Equipo de medición utilizado en el presente proyecto. Del lado izquierdo de la imagen se muestra la máquina de coordenadas y del lado derecho se muestra el Vernier.

En la tabla 3.2 se muestra el equipo utilizado para realizar la medición de los atributos de cada uno de los elementos del MCA.

Pieza	Atributo	Equipo de Medición
Arandelas	Espesor Diámetro Externo Diámetro interno	Vernier Vernier Vernier

Biela	Espesor de la caña Espesor de cabeza y pie de biela Diámetro externo e interno de la cabeza de biela. Diámetro externo e interno del pie de biela Distancia entre los centros de las circunferencia de pie y cabeza de biela	Vernier Vernier Máquina de coordenadas Máquina de coordenadas Máquina de coordenadas
Bulones de cabeza y pie de biela	Altura Diámetro externo Diámetro interno	Vernier Vernier Vernier
Cigüeñal	Todas las circunferencias	Máquina de coordenadas
Pistón	Altura del pistón Diámetro externo Espesor de la falda del pistón Detalles del pistón	Vernier Máquina de coordenadas Vernier Vernier

*Tabla 3.2. Parametro físico e instrumento de medición.*

La medición es un proceso en el cual se asocia una cantidad a una magnitud física mediante la comparación de un fenómeno, cuerpo o sustancia con un patrón preestablecido y estandarizado [Paula Jasen]. Antes de entrar más a fondo en dicho proceso es necesario definir algunos conceptos involucrados en el proceso.

- I. Magnitud física. La magnitud física es el atributo de un cuerpo, fenómeno o sustancia que puede determinarse cuantitativamente. Algunas magnitudes físicas del Sistema Internacional (SI) son: masa, longitud, velocidad, potencia.
- II. Cantidad. La cantidad es el número, vector o matriz que determina el valor de una magnitud.
- III. Apreciación. La apreciación es la diferencia más pequeña del instrumento medidor también conocida como resolución, esta es la escala más pequeña que el instrumento es capaz de medir.
- IV. Exactitud. La exactitud es la capacidad del instrumento de acercarse al valor real de una magnitud.
- V. Precisión. La precisión es la capacidad del instrumento de arrojar valores idénticos, es decir, la respetabilidad de los datos obtenidos.
- VI. Repetibilidad. Es una medida estadística que define la consistencia entre las medidas realizadas por un mismo individuo\_.
- VII. Trazabilidad. Es la propiedad de los resultados de una medición por la cual pueda ser relacionada con patrones determinados.



Las mediciones realizadas bajo circunstancias relativamente “idénticas” arrojan valores diferentes debido a 3 factores que influyen de manera irregular en cada medición [7].

- Sistema de medición: resolución y repetibilidad del equipo.
- Procedimiento y técnicas de medición: repetibilidad.
- Variable medida: variación temporal y variación espacial.

Estas variaciones conllevan a una menor exactitud de las mediciones realizadas y por ende una menor confiabilidad de los datos.

Fligliola (2008) destaca que se debe realizar un análisis estadístico de un conjunto de datos obtenido durante mediciones repetidas para realizar una estimación precisa del valor más representativo de la medición. Para ello se debe calcular una media de los datos obtenidos para disminuir la incertidumbre estadística, la cual disminuye entre mayor sea la cantidad de datos analizados. Por esta razón se recurrió a realizar 10 mediciones de cada atributo necesario para modelar los elementos del MCI A con el fin de obtener un valor representativo de las mediciones. Este valor se obtuvo al calcular una media de las mediciones que se llevaron a cabo en cada uno de los elementos con la siguiente fórmula:

$$\bar{x} = \frac{\sum x_i}{n} \tag{3.14}$$

Donde


$x_i$  = representa cada uno de los valores obtenidos

$n$  = el número de mediciones realizadas


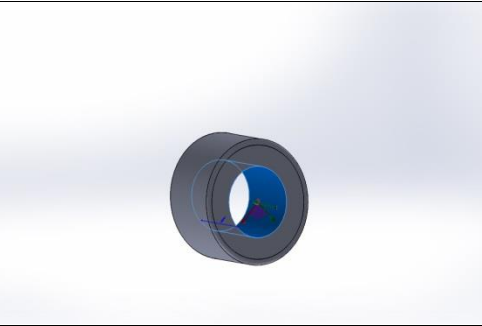
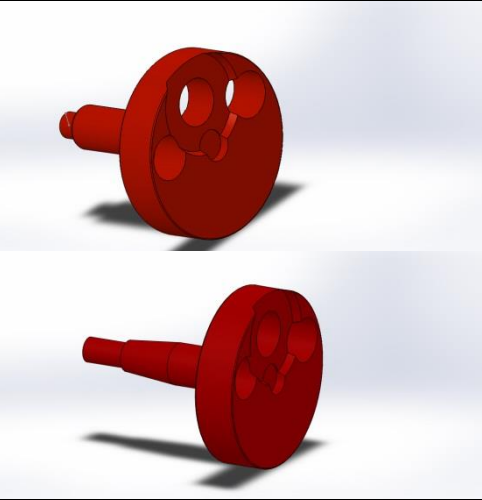

Con base en esta fórmula se obtuvieron las magnitudes de cada uno de los elementos del MCI A para su modelado subsecuentemente.

#### *Modelado y ensamble de los elementos del MCI A*

Una vez que se llevaron a cabo las mediciones de cada uno de los componentes se procedió a modelar cada componente en *SOLIDWORKS*® mediante diferentes técnicas que se describe a continuación.

COMPONENTE	TÉCNICA DE DIBUJO	PIEZA
Arandelas	Las arandelas se dibujaron mediante la extrusión de dos circunferencias concéntricas de diferentes diámetros. Una extrusión fue saliente y la otra de corte.	



<p>Biela</p>	<p>La biela fue dibujada en 3 secciones principales: el pie de biela, la cabeza de biela y por último la caña de biela. Para la cabeza y pie de biela se recurrió a la extrusión de dos circunferencias concéntricas, la primera extrusión saliente y la segunda de corte. Con la variación de los respectivos diámetros de circunferencia. La caña de biela es la extrusión saliente de un croquis que interconecta la cabeza y pie de biela. Los detalles fueron chaflanes redondos</p>	
<p>Bulón</p>	<p>Los bulones fueron dibujados mediante la extrusión de dos circunferencias concéntrica: una extrusión de salida y una extrusión de corte. Para ambos bulones se realizó el mismo proceso cambiando únicamente el diámetro de las circunferencias. Se redondearon los bordes</p>	
<p>Cigüeñal</p>	<p>El cigüeñal para este motor en particular consta de dos partes, ambas partes fueron dibujadas en su totalidad con extrusiones salientes y de corte. La única diferencia entre ambas es la varilla de soporte</p>	
<p>Pistón</p>	<p>El pistón se dibujó mediante la revolución del croquis de su contorno. Se realizó una extrusión de corte donde va el bulón que lo fija al pie de biela. La sección de compresión del pistón (parte inferior) se realizó mediante la extrusión de corte de una circunferencia concéntrica a la cabeza del pistón.</p>	

Rodamiento de pie y cabeza de biela	Los rodamientos del pie y cabeza de biela son ensambles del anillo de rodamiento y las respectivas agujas. El anillo fue dibujado mediante la revolución de un rectángulo de altura igual al radio exterior del rodamiento, después se realizó una extrusión de corte igual al radio interno del anillo. Las agujas fueron dibujadas mediante la extrusión de salida de una circunferencia	
Rodamientos de soporte de cigüeñal	Este rodamiento soporta las varillas del cigüeñal y es un ensamble del anillo y los rodamientos esféricos. Fue modelado mediante la revolución del contorno del anillo y las esferas fueron modeladas por medio de chaflanes.	

Tabla 3.3. Tabla de piezas del MCI.

El ensamble de las piezas en *SOLIDWORKS*<sup>®</sup> se realizó mediante una herramienta llamada *relación de posición* (ref. a figura 3.16), con esta herramienta se limita el movimiento de cada una de las piezas y se da de esta manera, la libertad de movimiento deseado a cada una de ellas. Algunas relaciones de posición se ilustran en la figura 3.16.

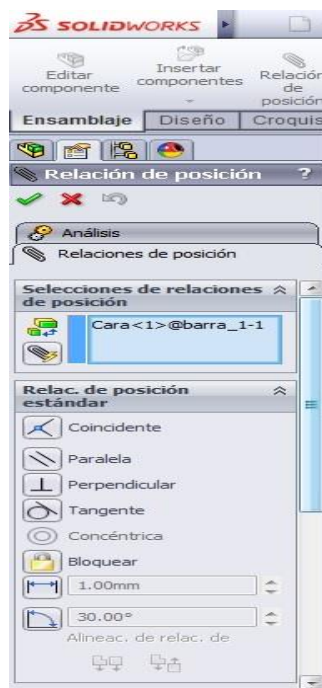
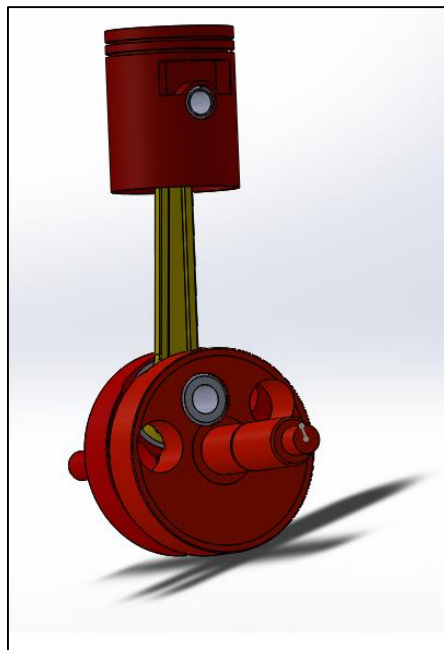


Figura 3.16. Relaciones de posición de *SOLIDWORKS*<sup>®</sup>.

Para el ensamble del motor se hizo uso de 3 tipos de relaciones de posición:

- Relación concéntrica: esta relación permite a dos elementos circulares compartir el mismo centro, el uso de esta relación permitió el ensamble de los rodamientos, arandelas, bulones, el cigüeñal junto con la biela y el pistón por medio de sus elementos circulares.
- Relación coincidente: esta relación permite que dos caras de elementos diferentes compartan el mismo plano, con dicha relación se limitó el movimiento lateral de los elementos contiguos al cigüeñal: bulón de cabeza de biela, arandelas, las dos secciones del cigüeñal y el rodamiento de cabeza de biela.
- La relación de distancia: con ella se establece una distancia específica entre dos elementos impidiendo el movimiento entre ellos. Tal fue el caso del pistón con respecto al plano transversal de la biela.

El ensamble final del MCI A quedó como se muestra en la figura 3.17.



*Figura 3.17. Ensamble final del MCI A*

#### *Modelado y ensamble del banco de pruebas.*

El prototipo del banco de pruebas fue diseñado para permitir el descentramiento entre los ejes del cigüeñal y el pistón con el fin de generar el estudio de la aceleración en esta configuración del motor. La idea original del banco era poder manufacturar el mismo una vez que se hubiese corroborado su funcionalidad y es por ello que el prototipo final se diseñó con perfiles de acero y aluminio de uso comercial.

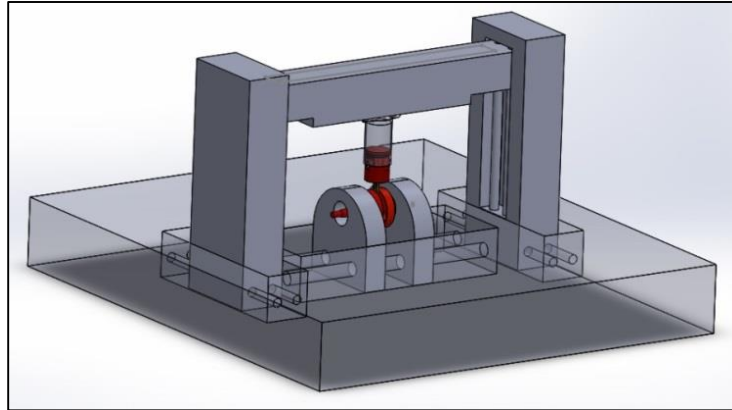
A continuación se muestran los elementos de los dos prototipos de bancos de pruebas que se modelaron, quedando como prototipo final el segundo de ellos.

COMPONENTE	TÉCNICA DE DIBUJO	PIEZA
Plataforma del banco de pruebas (prototipo I)	La plataforma se modelo a base de extrusiones de salida y de corte.	
Soporte horizontal de la cámara de combustión. (prototipo I)	El soporte horizontal y la cámara de combustión fueron modelados mediante extrusiones de salida y extrusiones de corte	
Soportes Verticales (prototipo I)	Los soportes verticales se modelaron con extrusiones de salida y de corte.	
Cámara del pistón (prototipo I)	La cámara se modelo mediante la extrusión de salida y de corte de las diversas circunferencias apreciadas en la imagen lateral.	

Cámara del pistón (prototipo II)	La cámara se modelo mediante la extrusión de salida y de corte.	
Plataforma de banco de pruebas (prototipo II)	La plataforma del banco se modelo con extrusiones de salida y corte. Se utilizaron dos planos perpendiculares para replicar la geometría con la herramienta simetría para facilitar el modelado. Dichos planos se pueden apreciar en la imagen.	
Soporte Horizontal (prototipo II)	Este soporte se modelo con extrusiones de salida y de corte de perfiles cuadráticos. Después se continuó con el barrenado de dos circunferencias para acoplar la cámara de combustión.	
Soportes verticales (prototipo II)	Estos soportes se modelaron con extrusiones de corte y salida de los perfiles apreciados en la imagen. Se recurrió al uso de un plano para poder utilizar la herramienta de simetría y facilitar el modelado de los mismos.	

*Tabla 3.4. Componentes del banco de pruebas.*

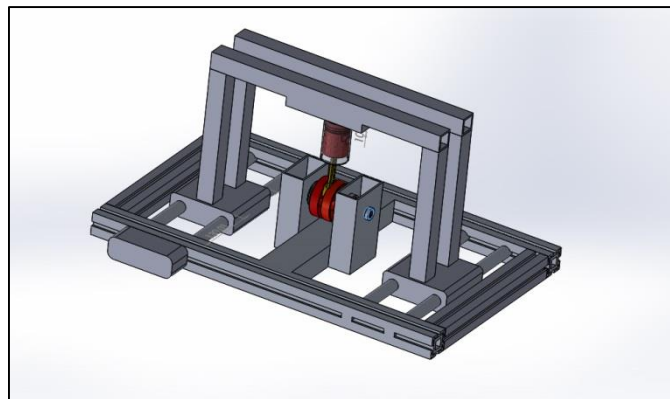
El primer prototipo se dibujó con el único propósito de proveer una plataforma para realizar las pruebas del MCIA dejando de lado la viabilidad de la manufactura del banco de pruebas. En la figura 3.18 se muestra el primer prototipo modelado. En dicho banco se realizaron los primeros análisis de movimiento del ensamble completo del MCIA y el banco de pruebas.



*Figura 3.18. Primer modelo de banco de pruebas*

El prototipo inicial cuenta con 3 soportes que describen un movimiento en cada uno de los ejes  $x$ ,  $y$  e  $z$  como se muestra en la figura 3.18. La idea inicial de este banco era poder realizar el estudio de la aceleración en motores de más de un cilindro en línea. Por ello que los soportes permitían un ajuste en los tres ejes previamente mencionados.

El prototipo final del banco de pruebas se diseñó con perfiles de aluminio y acero de uso comercial pensando en la posibilidad de materializar dicho prototipo. Este último prototipo solo permite el ajuste de los soportes verticales para dar paso al descentramiento del motor. En la figura 3.19 se ilustra el prototipo final del banco de pruebas. Este último no permite la traslación del soporte para ajustar la altura del soporte horizontal.



*Figura 3.19 Prototipo final del banco de pruebas.*

*Simulación (análisis de movimiento).*

La simulación del banco de pruebas se llevó a cabo dentro de una herramienta llamada *análisis de movimiento* en SOLIWORKS®. Esta herramienta emplea motores eléctricos para dar movimiento a los componentes deseados, en el caso particular del presente proyecto

se requirió del uso de 2 motores, uno para dar movimiento al MCI y el segundo para dar movimiento a los soportes verticales. Estos motores se muestran en la figura 3.20.

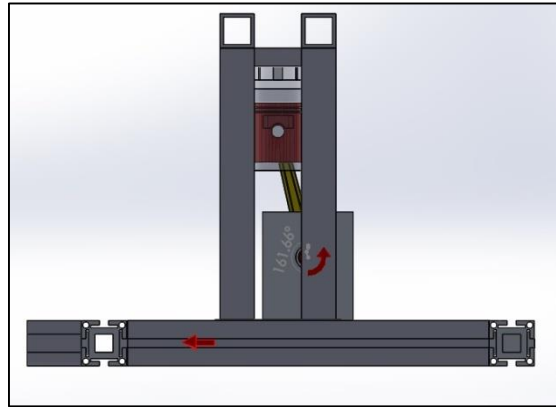


Figura 3.20. Motores del estudio de movimiento.

Para dar paso al descentramiento del motor se requirió de utilizar un *motor lineal* que diera movimiento a los soportes verticales y por ende al soporte horizontal. Para el caso del movimiento del motor se requirió del uso de un *motor rotativo*, ambos tipos de motor se encuentran dentro del análisis de movimiento que brinda *SOLIDWORKS*<sup>®</sup>. En las figuras 3.21 y 3.22 se muestra cómo se coloca un motor en el análisis de movimiento y las características que debe tener para que este pueda ser controlado por *LabView*<sup>®</sup><sup>5</sup>.

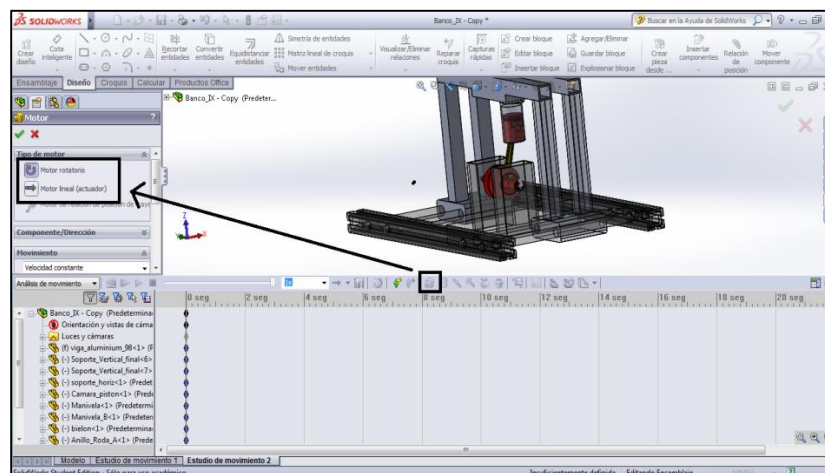


Figura 3.21. Inserción de un motor en el análisis de movimiento.

<sup>5</sup> El comando "*Straight-line move*" que es el encargado de controlar los motores (*axis*) de *SOLIDWORKS*<sup>®</sup> en *LabView*<sup>®</sup> sólo puede controlar motores que tengan en la configuración de tipo de movimiento "*distancia*".



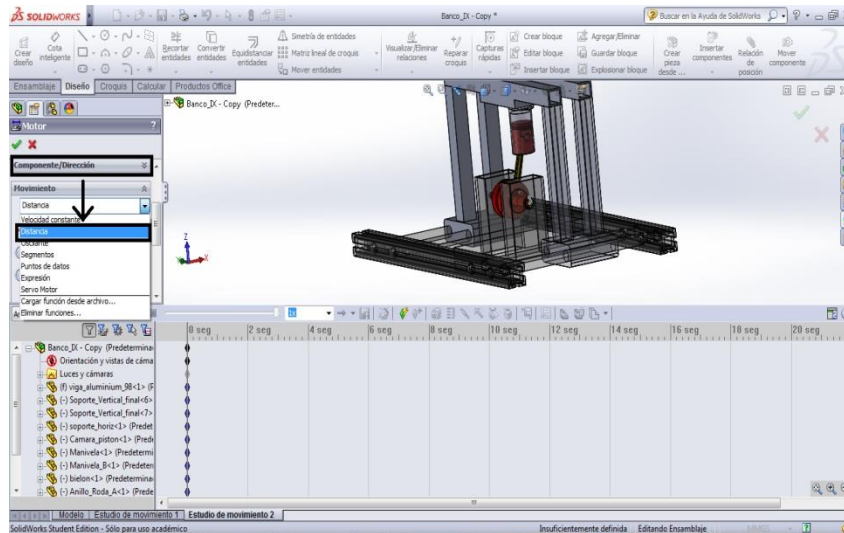


Figura 3.22. Características necesarias para el control del motor en LabView®.

Cuando se ha seleccionado el elemento que será impulsado por el motor (lineal o rotativo), se debe seleccionar la opción de distancia para que este pueda ser controlado por LabView®.

La obtención de la aceleración en SOLIDWORKS® se realizó por medio de un sensor de aceleración colocado en el pie de biela. Para insertar este sensor se da clic en la opción sensores en la barra de herramientas› “agregar sensor”› en tipo de sensor se selecciona “datos de motion”› se elige el estudio de movimiento en el cual estará incluido el resultado obtenido por el sensor, en este caso es “Estudio de movimiento 1”› consecutivamente se escoge la opción de crear un nuevo trazado (resultados) o incluirlo dentro de un trazado ya existente, lo cual varía dependiendo del uso que se le dará a dichos datos. Posteriormente se selecciona la opción continuar para abrir el menú para seleccionar los resultados que se desean obtener del sensor. Para este caso se elige “Desplazamiento/Velocidad/Aceleración”› “Aceleración lineal”› después se escoge el eje sobre el cual se define la aceleración, en este caso la aceleración se presente en el eje Z, por lo que se selecciona la opción “Componente Z”. Subsecuentemente se elige la ubicación del sensor en el ensamble y se escoge la opción crear un trazado nuevo, la inserción del sensor finaliza cuando se valida el sensor dando clic en la “check” en color verde que se muestra en la parte superior. En la figura 3.23 se muestra la selección de los resultados y la sección donde se almacenan los datos obtenidos de la simulación.



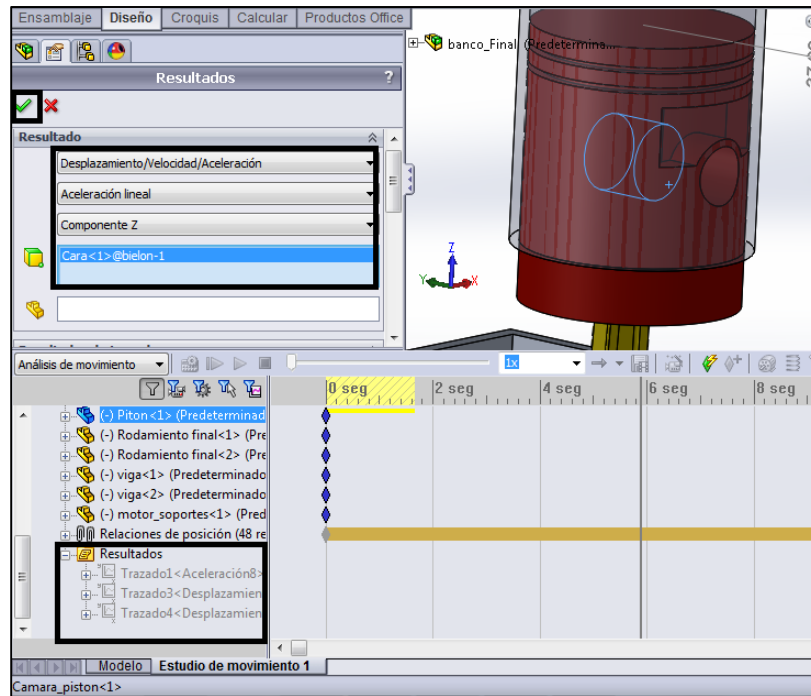


Figura 3.23. Selección y almacenamiento de los resultados del sensor de aceleración.

El trazado del sensor de aceleración se muestra como una gráfica en *SOLIDWORKS*<sup>®</sup>, cada que la simulación del mecanismo concluye y los datos correspondientes pueden ser almacenados en un archivo Excel para su futura visualización.

### 3.3 Vinculación del modelo de *SOLIDWORKS*<sup>®</sup> en *LabView*<sup>®</sup>.

Para la vinculación de *SOLIDWORKS*<sup>®</sup> y *LabView*<sup>®</sup> se utilizó un módulo llamado *NI Softmotion* el cual brinda a los usuarios la posibilidad de enlazar virtualmente *SOLIDWORKS*<sup>®</sup> con *LabView*<sup>®</sup> sin la necesidad de agregar bibliotecas en ninguno de los dos softwares. La vinculación de los softwares se lleva a cabo mediante la adición del ensamble y los respectivos motores llamados “axis” (ejes en español) en un proyecto dentro de *LabView*<sup>®</sup>.

El ensamble de *SOLIDWORKS*<sup>®</sup> junto con los respectivos ejes que serán controlados en *LabView*<sup>®</sup> se agregan dando clic derecho sobre la opción “*Mycomputer*”, subsecuentemente en la opción “*new*”. En dicho proyecto se agregan los siguientes elementos: el ensamble de *SOLIDWORKS*<sup>®</sup> que aparece como “*SolidworksAssembly*”, el Instrumento Virtual “*VI*” y los ejes a ser controlados por *LabView*<sup>®</sup>, estos últimos aparecen como “*NI Softmotion Axis*”. En la figura 3.25 se muestran los elementos a ser agregados y en la figura 3.26 se muestra la forma de añadir cada eje dentro del proyecto en *LabView*<sup>®</sup>.

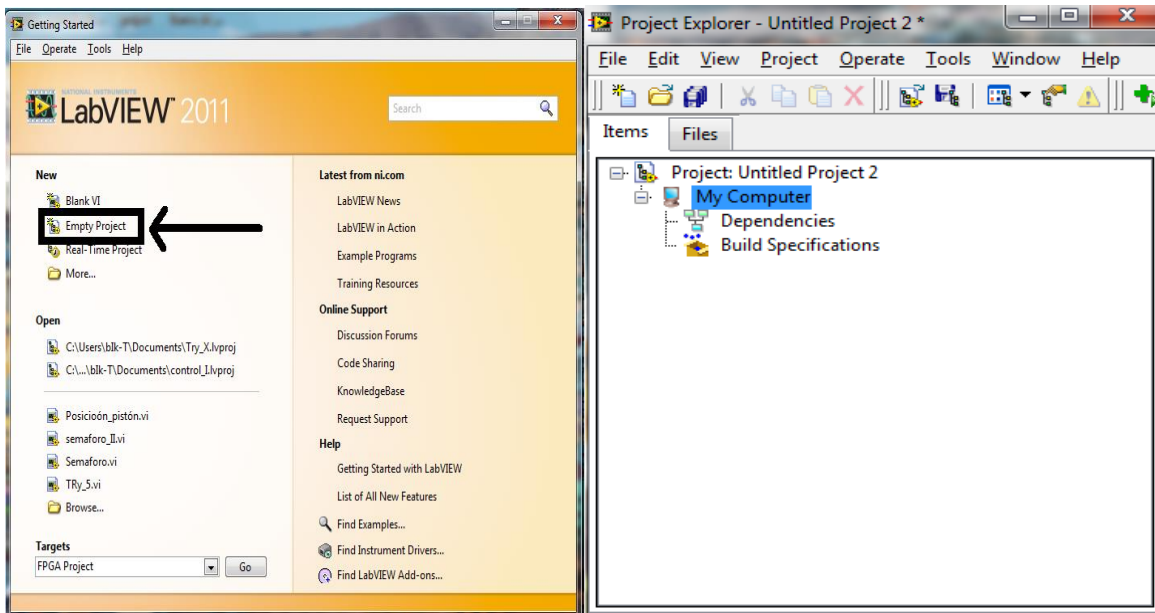


Figura 3.24. Pantalla de inicio de LabView® y proyecto en blanco.

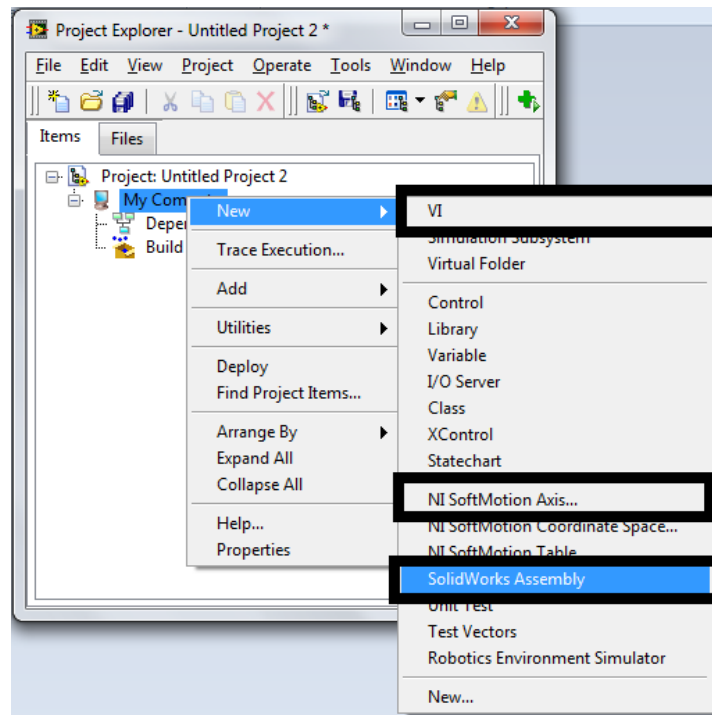


Figura 3.25. Adición de elementos para control de un ensamblaje de SOLIDWORKS®.

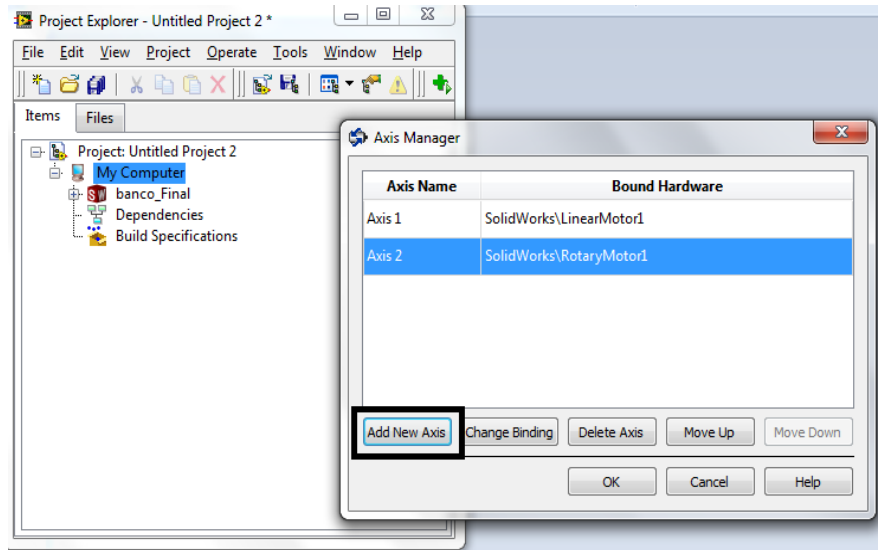


Figura. 3.26 Adición de ejes del ensamblaje de SOLIDWORKS® en un proyecto de LabView®.

Una vez que se han incorporado los elementos en el proyecto de LabView® se procede a configurar el tiempo del ensamblaje de SOLIDWORKS® con el tiempo de operación de LabView®, para ello se da clic derecho sobre el ensamblaje de Solidworks» “properties”» “maximum stepsize” y se coloca 0.001 sec, tal y como se muestra en la figura 3.27.

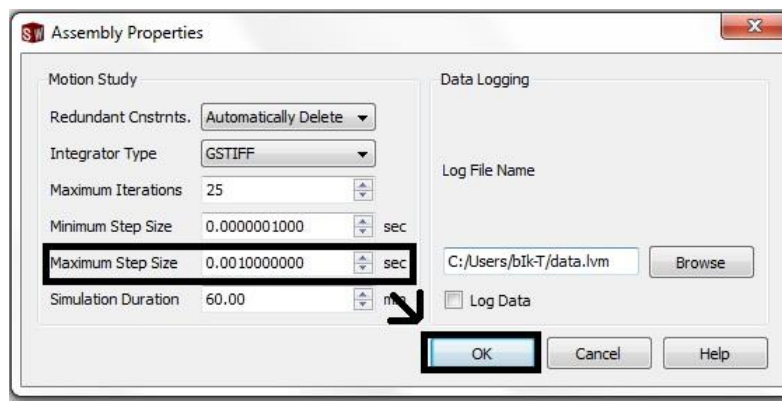


Figura 3.27. Máximo lapso de tiempo del ensamblaje de SOLIDWORKS®.

Después se procede a habilitar la opción de “enable drive ontransition to active mode” en cada uno de los motores del ensamblaje dando clic derecho sobre cada motor y se escoge la opción “properties”, una vez ahí, se activa la opción “enable drive ontransition to active mode”» “apply”» “Ok”. Como se muestra en la figura 3.28.

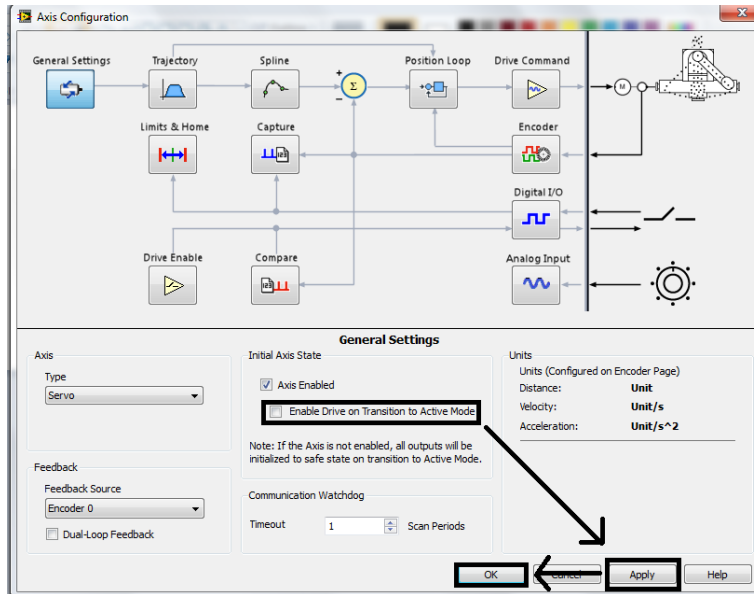


Figura 3.28. Habilitación para cambio a modo activo.

### 3.4 Control e interfaz de usuario del banco de pruebas.

El control del banco de pruebas fue implementado en un instrumento virtual de *LabView*<sup>®</sup>. Los VI's, definidos en la sección 2.2, están formados por dos elementos principales: el panel de control y el diagrama de bloques, el primero de ellos representa la interfaz de usuario y el segundo la implementación del control mediante programación gráfica.

El control del modelo de *SOLIDWORKS*<sup>®</sup> tiene como principal objetivo permitir que el usuario manipule el movimiento de los soportes que permiten el descentramiento del motor y el del movimiento del MCIA. El movimiento de los soportes es impulsado por un motor lineal cuyo control precisa únicamente del movimiento controlado de los soportes en una distancia determinada (la distancia del descentramiento). Por su parte, el movimiento del motor es impulsado por un motor rotativo y cuyo control debe controlar los parámetros de velocidad y la posición relativa del mismo.

#### Diagrama de Bloques

Para realizar la ejecución del programa del control al mismo tiempo que lo hace la simulación de *SOLIDWORKS*<sup>®</sup> es preciso cronometrar la ejecución del diagrama de bloques. Por ello se necesitan incluir todas las operaciones lógicas dentro de un

“timedloop”<sup>6</sup>, comando que permite la ejecución simultánea y sincronizada entre ambos softwares. Entonces una vez que se tenga abierto el diagrama de bloques se procede a insertar una secuencia “time loop”, esta opción se encuentra dando clic derecho en la ventana del diagrama de bloques en la sección de “Structures” > “TimedStructures” > “time loop”. Este comando debe ser configurado para que éste en sintonía con el monitoreo del motor a controlar (axis). Para ello se debe dar doble clic en la parte superior del “time loop” > seleccionar opción “Synchronize to ScanEngine” > OK. Como se aprecia en la figura 3.29.

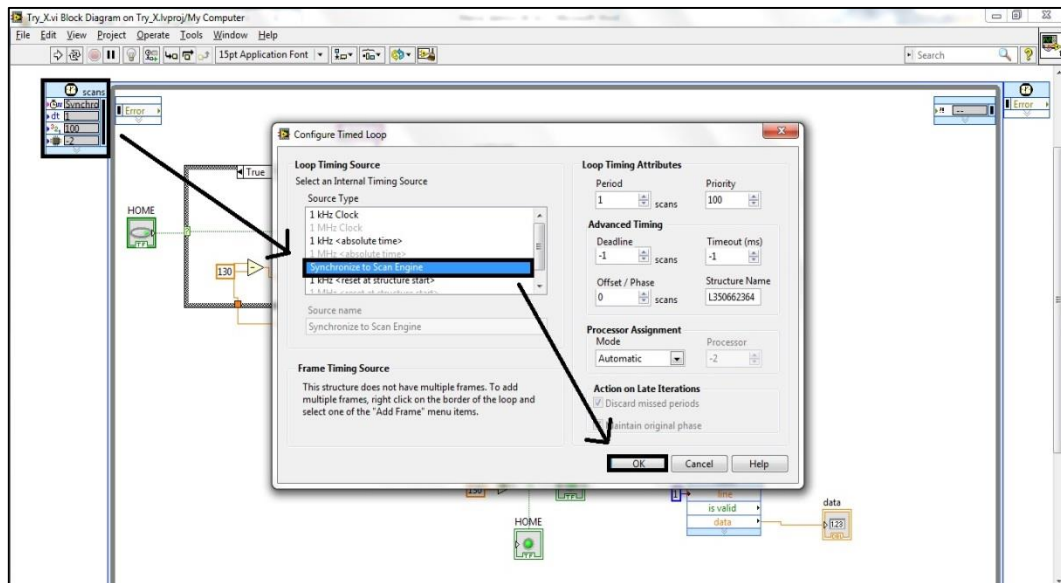


Figura 3.29. Secuencia cronometrada al ensamble de SOLIDWORKS®.

Posteriormente se inicia con el control de ambos motores por medio de un instrucción llamada: “Straight-line move”, la cual controla el motor y le da un movimiento sobre un eje en particular. Para ello se da clic derecho dentro del “time loop” > “Vision and Motion” > “NI Softmotion” > “Express” > “Line”. Este procedimiento se muestra en la figura 3.30.

Las propiedades para cada uno de los motores (lineal y rotativo) difiere en el tipo de configuración del *Straight-line move*, pero ambos deben ser asíncronos (*asynchronous*) para que el usuario pueda controlar manualmente la ejecución de los motores. Para habilitar ésta opción se da doble clic sobre el icono “Straight-line move” y se habilita la opción “Asynchronous”.

<sup>6</sup>Timedloop (secuencia cronometrada). Es un comando que permite que un conjunto de instrucciones se ejecuten continuamente hasta que una condición de salida sea satisfecha, esta secuencia es cronometrada a petición del usuario.

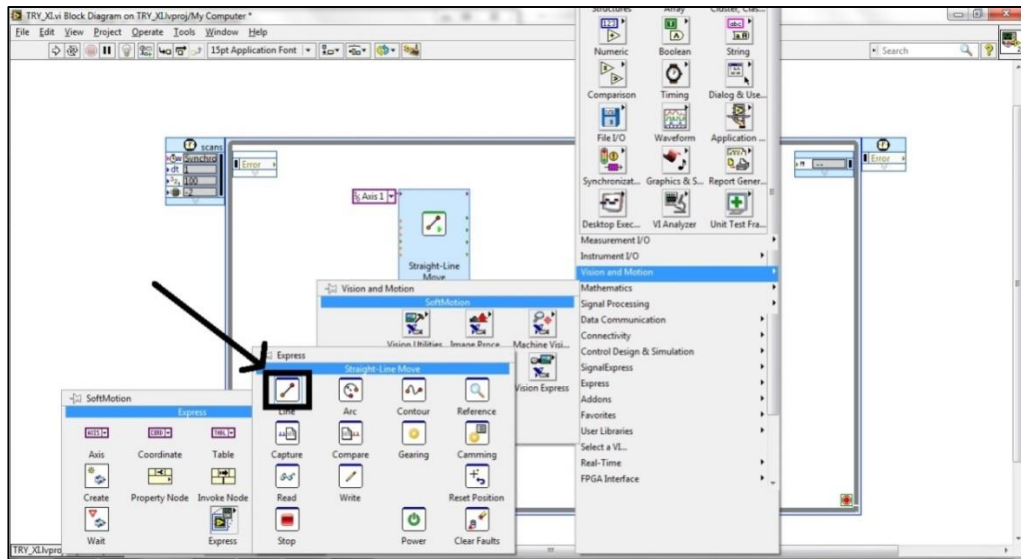


Figura 3.30. Inserción del control de los motores en LabView®.

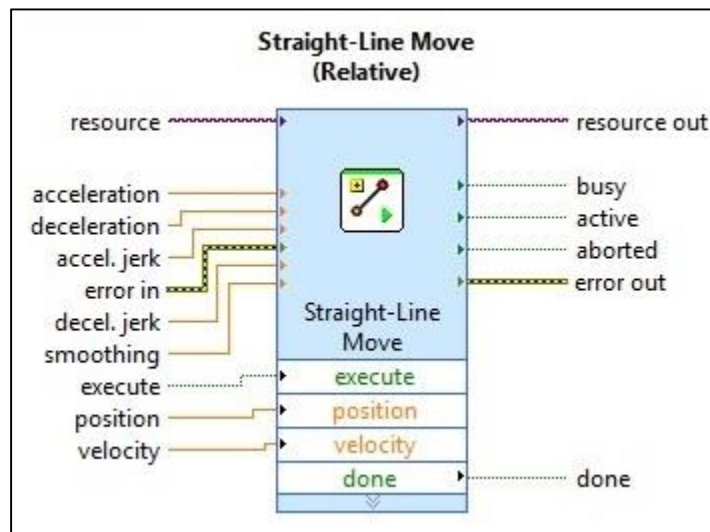


Figura 3.31. Straight-line move.

El *Straight-line move* tiene varias entradas y salidas de datos, en la figura 3.31 se muestran del lado izquierdo del ícono los valores de entrada y del lado derecho los de salida. Para el control los dos motores del ensamble de *SOLIDWORKS*® se hizo uso de las siguientes entradas y salidas de datos:

- *Resource*: aquí se especifica el tipo de fuente sobre el cual se harán los controles de mando, en este caso son los axis 1 y 2 correspondientes al motor lineal y rotativo respectivamente.
- *Execute*: esta entrada solo permite el ingreso de valores booleanos, es decir, verdadero o falso (1 y 0), con ello se da la señal de ejecución al *Straight-line move*.

- *Position.* Este valor de entrada es numérico y le indica al motor una distancia determinada por el usuario para que este efectúe el movimiento. La ejecución de este movimiento varía dependiendo de la configuración que tenga el *Straight-line move*, movimiento relativo o movimiento absoluto. En el primer caso la posición de destino será con respecto a la posición actual del motor, mientras que el movimiento absoluto realizará el movimiento a partir de un punto “cero”, es decir, el movimiento lo realizará desde el inicio en toda ocasión.
- *Velocity.* En esta entrada se indica el valor numérico para la velocidad con la que se efectuara el movimiento del motor. En el caso de este VI solo fue necesaria para el motor del MCIA.
- *Done.* Este valor de salida booleano indica que la operación del “*Straight-line move*” ya finalizó.
- *Busy.* Este valor de salida booleano indica que el “*Straight-line move*” está ejecutándose.

### Control del Motor Lineal.

El control del motor lineal tiene como objetivo desplazar los soportes una distancia determinada por el usuario, lo cual da paso al descentramiento y alineación del motor. El usuario tiene la posibilidad de determinar la distancia del descentramiento y la dirección del descentramiento por medio del panel frontal. El diagrama de bloques que controla el motor lineal de los soportes se ilustra en la figura 3.32.

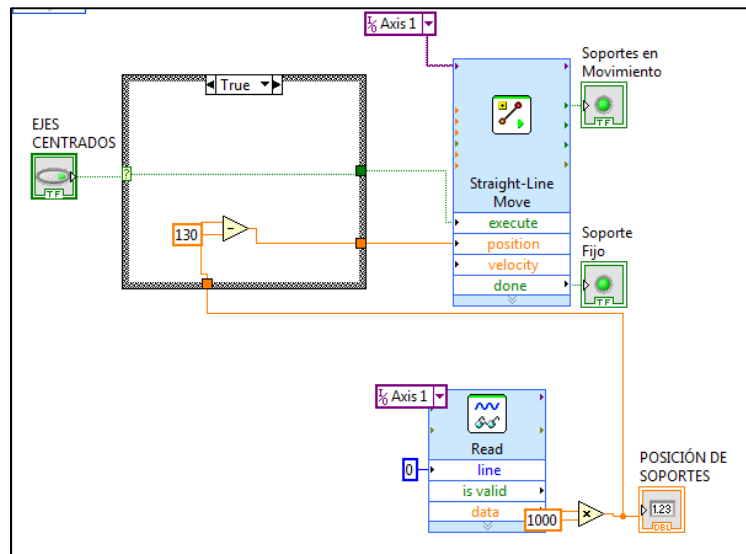


Figura 3.32. Diagrama de bloques para el control del motor lineal.

En esta figura se aprecian las entradas y salidas de datos que se utilizaron del *Straight-line move* para lograr el control del desplazamiento del motor. Este diagrama de bloques

permite que el usuario manipule la distancia del descentramiento y que a su vez pueda alinear los ejes del cigüeñal y el pistón mediante una sentencia “case”. El valor de salida de esta sentencia entra en el valor de “Execute” dando paso a la ejecución del *Straight-line move* por ende al movimiento de los soportes. La sentencia case permite la evaluación de varias condiciones simultáneamente en lugar de implementar una cadena continua de comandos “if”<sup>7</sup>. Esta estructura contiene uno o más sub-diagramas o comandos de los cuales uno se ejecuta simultáneamente cuando se ejecuta la sentencia case<sup>8</sup>. En este caso, el valor “True” de la sentencia case se ejecuta cuando se presiona el botón “Ejes centrados”, ejecutando inmediatamente el movimiento de los soportes cuando estos no se encuentran alineados. Mientras que en el caso “false” se ejecuta cuando se presiona el botón “Descentramiento”, en el caso “false” es necesario indicar por medio del panel frontal, el valor del descentramiento.

La posición de los soportes en *LabView*<sup>®</sup> se obtiene por medio de la lectura de un sensor o cota de *SOLIDWORKS*<sup>®</sup> en el diagrama de bloques con una herramienta llamada “read”, dicha herramienta proporciona el estatus en tiempo real de un axis mediante la lectura de un sensor o cota de distancia y la introduce en *LabView*<sup>®</sup> para que esta lectura pueda ser utilizada por el usuario para fines que a él convengan. Esta herramienta se encuentra en la tabla donde se encuentra la herramientas *Straight-line move* se ilustra en la figura 3.33.

En la figura 3.33 se muestran las entradas y salidas de datos utilizadas del “read” para obtener el estatus del *axis 1* correspondiente el motor de los soportes.

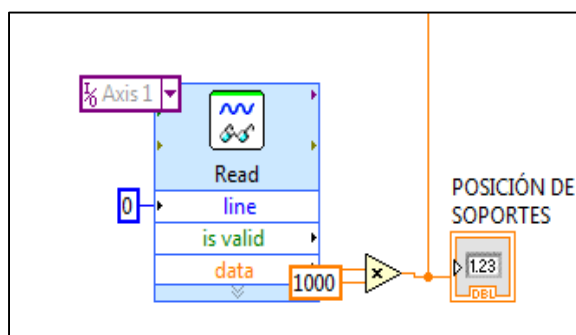


Figura 3.33. Entradas y salidas de datos de un “read”.

Las entradas del “read” corresponden a la señal del motor sobre el cual se obtiene el movimiento (*axis 1*) y del sensor del que se obtendrá la lectura (line 0). Para que este último dato pueda ser introducido a *LabView*<sup>®</sup> es necesario mapear el sensor de *SOLIDWORKS*<sup>®</sup> en el proyecto de *LabView*<sup>®</sup>. Para ello se da clic derecho en el ensamble de

<sup>7</sup> La estructura *if* es una estructura de control dentro de la programación que permite la evaluación de una condición con dos posibles valores de salida: verdadero o falso.

<sup>8</sup> Estructura *case* en *Labview*.



SOLIDWORKS®, después se da clic en “mapsensors”, posteriormente se selecciona el motor responsable del movimiento en cuestión (*linear motor*), subsecuentemente se selecciona el sensor o cota de la cual se obtendrá la lectura en una de las 8 entradas “Digital/Analog Input” disponibles. Tal y como se puede ver en la figura 3.34.

Una vez que se han mapeado los sensores necesarios se selecciona la entrada digital o análoga en el “read”, para este caso en particular se utilizó la entrada 0 (cero).

Por su parte las salidas del *Straight-line move* fueron utilizadas para indicar el momento en el que los soportes se encuentran en movimiento y cuando estos se encuentran fijos mediante dos indicadores LED en el panel de control. La configuración del “read” arroja un valor analógico de salida, el cual puede mostrarse en el panel frontal por medio de un indicador en el panel de control.

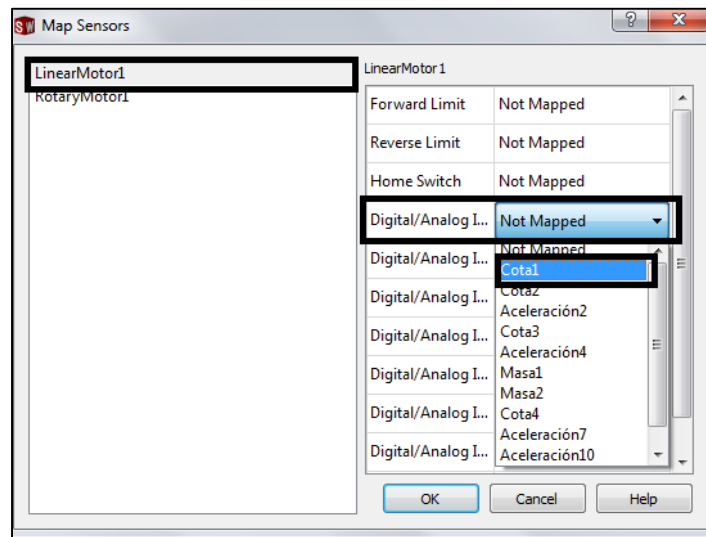


Figura 3.34. Mapeo de Sensores.

#### Control del motor rotativo.

El control del motor rotativo es más simple que el control de los soportes del banco, pues para este caso sólo se debe controlar el arranque del motor e introducir las variables de velocidad y posición. En la figura 3.35 se muestran las entradas y salidas utilizadas para el control del MCIA.

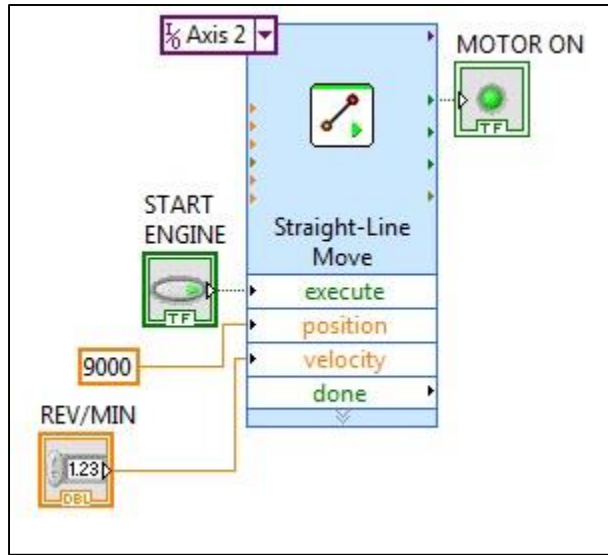


Figura 3.35. Diagrama de bloques para el control del MCI.

En la figura 3.35 se muestra el control del MCI que consta de un *Straight-line move* asíncrono con una configuración que permite el movimiento absoluto del motor, es decir, que el movimiento que realiza empieza siempre de un inicio determinado en *SOLIDWORKS*<sup>®</sup>. La diferencia del *Straight-line move* para el control de los soportes y el del MCI es esta configuración del movimiento relativo y absoluto.

La ejecución del movimiento del MCI es activada por el botón “START ENGINE” ubicado en el panel de control. El motor colocado en *SOLIDWORKS*<sup>®</sup> para el movimiento del MCI es un motor de tipo distancia, es decir, el motor recorre una distancia en determinado tiempo y al ser este un movimiento rotativo, la distancia recorrida por el motor del MCI debe ser en grados. Por ello el valor de entrada “*position*” indica el número de grados que el motor debe desplazarse, en este caso, las pruebas de control fueron efectuadas con un desplazamiento de 9000 grados (25 revoluciones). El valor de entrada de la velocidad determina la rapidez de giro del MCI y es controlada por un control numérico en el panel de control.

Los valores de salida de este *Straight-line move* indican el funcionamiento del motor. Tal y como se aprecia de la figura 3.35 las salidas “*Busy*” y “*Done*” indican que el motor está en funcionamiento o que este se encuentra inoperativo respectivamente.

#### Panel de control

El panel de control o interfaz de usuario es la parte donde se aprecian los controles e indicadores del VI. En él se ingresan datos y comandos (interruptores) para que se realicen las operaciones previamente programadas en el diagrama de bloques y una vez que estas

operaciones han sido concluidas satisfactoriamente, se envían los resultados al panel de control para que estos sean visualizados por el usuario como indicadores (graficas, LED's o indicadores numéricos). En la figura 3.36 se muestra el panel frontal del control del banco de pruebas donde se pueden apreciar los controles e indicadores que se describieron anteriormente.

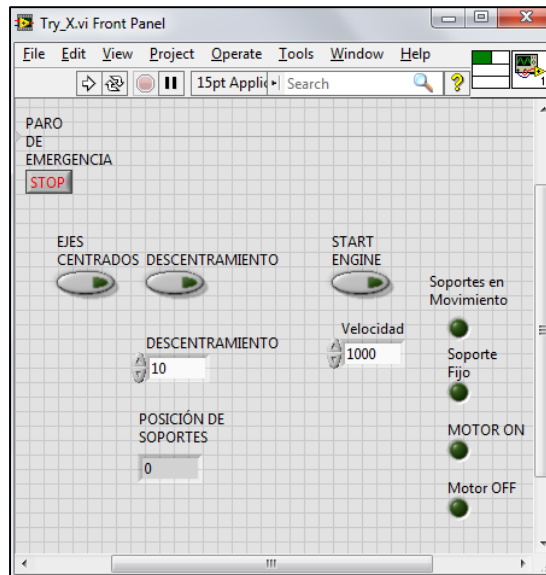


Figura 3.36. Panel frontal del VI de control.

## 4 Análisis de Resultados

### 4.1 Pruebas de Control

#### *Simulación del prototipo del MCIA.*

La simulación simultánea del MCIA y del banco de pruebas representó una de las principales problemáticas en el desarrollo del presente proyecto debido a las restricciones que *SOLIDWORKS*<sup>®</sup> tiene en los ensamblajes y la limitada capacidad para procesar gráficos de las computadoras utilizadas.

El primer problema que surgió al momento de ensamblar por primera vez el MCIA fue que este no mostraba movimiento en el mecanismo manivela-biela-pistón. Esto se debía a que *SOLIDWORKS*<sup>®</sup> supone fija la primera pieza en ser colocada dentro del ensamblaje y la limita en su movilidad por completo. Conjuntamente se presentaron complicaciones en la simulación cuando se intentó introducir un sub-ensamblaje dentro del ensamblaje general. Por ellos se optó por crear un solo ensamblaje con todos los elementos del MCIA y del banco de pruebas, evitando que la primera pieza en colocarse fuera una que requiriera libertad de movimiento.

En el momento en el que se concluyó con el primer ensamblaje del banco de pruebas en conjunto con el MCIA se presentaron algunas complicaciones con el movimiento del motor debido a que algunas de las relaciones de posición presentaban interferencias. Estas interferencias se presentaban entre las agujas de los rodamientos del pie y cabeza de biela, los rodamientos del cigüeñal con las varillas del cigüeñal y el bulón del pie de biela con el rodamiento del pie de biela. Con el fin de erradicar estas interferencias se modificaron los diámetros de los rodamientos, de las agujas de los rodamientos y se procedió con la modificación de las relaciones de posición que causaban interferencias en ensamblajes subsecuentes.

Los primeros indicios de movimiento del MCIA se obtuvieron hasta el quinto ensamblaje, una vez que se corrigieron todas las interferencias mecánicas y las relaciones de posición que causaban problemas. El movimiento que mostraba el MCIA era muy lento y no era muy apreciable, pues la memoria gráfica de la computadora en la que se realizaron las pruebas es muy limitada. Por esta razón se redujeron los elementos en el ensamblaje del MCIA con la finalidad de poder apreciar el movimiento.

#### *Control del ensamblaje de SOLIDWORKS<sup>®</sup> con LabView<sup>®</sup>*

La vinculación entre *SOLIDWORKS*<sup>®</sup> y *LabView*<sup>®</sup> descrita en la sección 3.3 no presentó gran complicación, pues la herramienta *NI Softmotion* permitió que la vinculación fuera muy

sencilla de realizar. Únicamente se debieron sincronizar los tiempos de la simulación del ensamble y la secuencia de *LabView*<sup>®</sup>. La implementación del control con *LabView*<sup>®</sup> se inició en conjunto con el tercer ensamble.

Las primeras pruebas de control del ensamble de *SOLIDWORKS*<sup>®</sup> presentaron complicaciones debido a la configuración de los comandos *Straight-line move* para el motor lineal, encargado de mover los soportes. La configuración de estos comandos debe permitir que el movimiento de los soportes se realice a partir de la distancia actual de los soportes, esto se logra al configurar el *Straight-line move* para que realice un movimiento relativo, es decir, el desplazamiento se lleva a cabo siempre a partir del último punto en el que se quedaron los soportes. En el caso del motor rotativo, encargado de dar movimiento al MCIA, la configuración no debía tener alguna característica en particular, pues solo debía dar movimiento al MCIA, sin embargo, sólo la configuración de movimiento absoluto permitía el movimiento en el ensamble del MCIA. El inconveniente de esta configuración es que al ejecutar por segunda ocasión el control y simulación del banco de pruebas ocurre un error en el *Straight-line move* del MCIA, pues el movimiento es ejecutado a partir de un origen y este debe coincidir con la posición en la que el MCIA queda en la última ejecución del control. Por lo que se deben reiniciar ambos Softwares para realizar una segunda simulación.

#### *Obtención de la fuerza resultante*

La obtención de la fuerza resultante se llevó a cabo por medio del intercambio de los datos de la aceleración con las variaciones de descentramiento entre *SOLIDWORKS*<sup>®</sup> y *LabView*<sup>®</sup>. Los datos de la aceleración obtenidos de la simulación del ensamble serían enviados a *LabView*<sup>®</sup> para su integración con el valor de las masas alternantes con el fin de obtener los valores y la gráfica de la fuerza resultante. Este intercambio de datos se llevaría a cabo por medio de la herramienta “*read*” descrita en la sección 3.4. El intercambio de datos no se pudo llevar a cabo de esta manera pues estos dos softwares no permiten el intercambio de datos analógicos, únicamente intercambian datos digitales. Con el fin de obtener la fuerza resultante se optó por trasladar los datos de la simulación en archivos de *Excel*<sup>®</sup> para el análisis correspondiente de la aceleración.

## 4.2 Comparación del modelo teórico y el prototipo virtual.

### Análisis del modelo teórico.

En las secciones 2.6 y 3.1 se determinaron las ecuaciones de movimiento del mecanismo manivela-biela-pistón mediante el análisis geométrico del mecanismo para la configuración centrada y descentrada respectivamente. En la configuración descentrada del motor las ecuaciones de desplazamiento, velocidad y aceleración del pistón se ven afectadas por el cambio del lugar geométrico donde se encuentran el PMS y el PMI. Esto se muestra en la sección 2.3 figura 3.11.

La variable del descentramiento  $d$  también se ve presente en las ecuaciones para la configuración descentrada. En la tabla 4.1 se muestra la comparación de dichas ecuaciones.

CONFIGURACION CENTRADA	CONFIGURACION DESCENTRADA
$x(\alpha) = r(1 - \cos(\alpha)) + l(1 - \sqrt{1 - \lambda^2 \sin^2(\alpha)})$	$x(\alpha) = \sqrt{(l+r)^2 - d^2} - r \cos(\alpha) - l \sqrt{1 - \left(\lambda \sin(\alpha) - \frac{d}{l}\right)^2}$
$V(\alpha) = \omega r \left( \sin(\alpha) + \frac{\lambda}{2} \sin(2\alpha) \right)$	$V(\alpha) = \omega r \left( \sin \alpha - \frac{d}{l} \cos \alpha + \frac{\lambda}{2} \sin 2\alpha \right)$
$a(\alpha) = \omega^2 r (\cos(\alpha) + \lambda \cos(2\alpha))$	$a(\alpha) = \omega^2 r \left( \cos \alpha + \frac{d}{l} \sin \alpha + \lambda \cos 2\alpha \right)$

Tabla 4.1. Tabla comparativa de las ecuaciones de movimiento del pistón.

Con el fin de tener una idea más clara del efecto que tiene el descentramiento en las ecuaciones de movimiento se procede a graficar las ecuaciones con los parámetros de la tabla 4.2 para una revolución del cigüeñal.

VARIABLE	VALOR
$r$	22 mm
$l$	120 mm
$d$	30 mm
$\omega$	$314.15 \frac{rad}{s}$

Tabla 4.2. Parámetros para la evaluación de las funciones de movimiento del pistón.

Las figuras 4.1, 4.2 y 4.3 muestran las graficas de las ecuaciones de movimiento para el caso centrado y descentrado en donde se puede observar un desfase de las funciones correspondientes a la configuración descentrada. Esto conlleva a la variación de los puntos en los que las funciones tienen sus valores máximos y mínimos así como los valores en los cuales la función es igual a *cero*. En las gráficas de velocidad y aceleración para el caso descentrado se puede observar una asimetría de la función a partir del PMI (180°) debido a que el pistón realiza una carrera en un ángulo mayor a 180° y la otra en un ángulo menor a 180°.

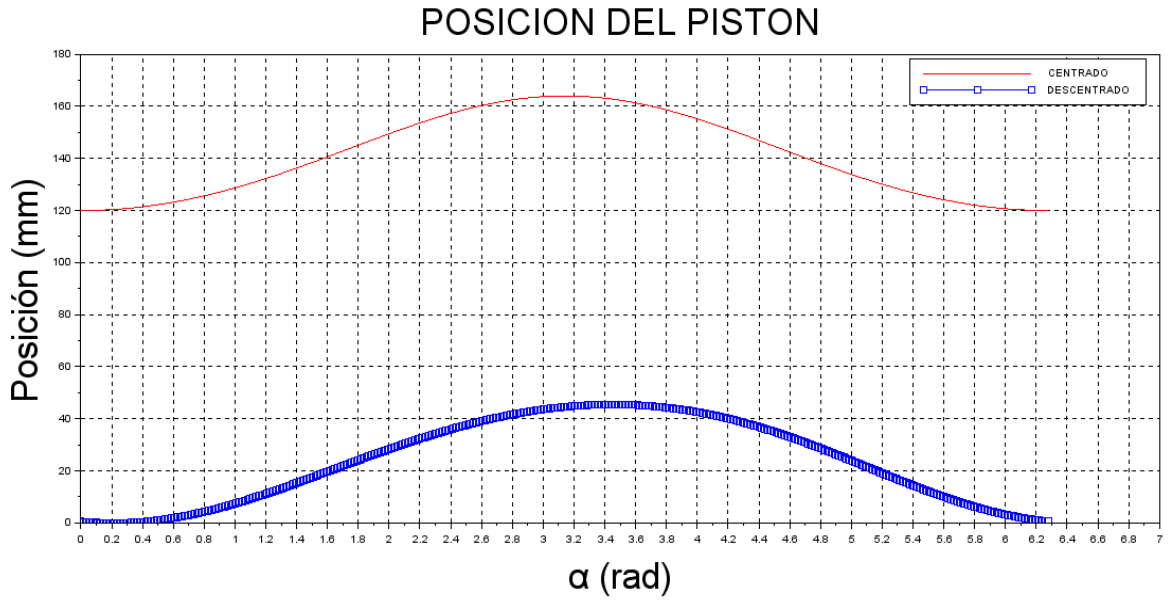


Figura 4.1. Comparación de las ecuaciones de la posición del pistón para los casos centrado y descentrado del motor.

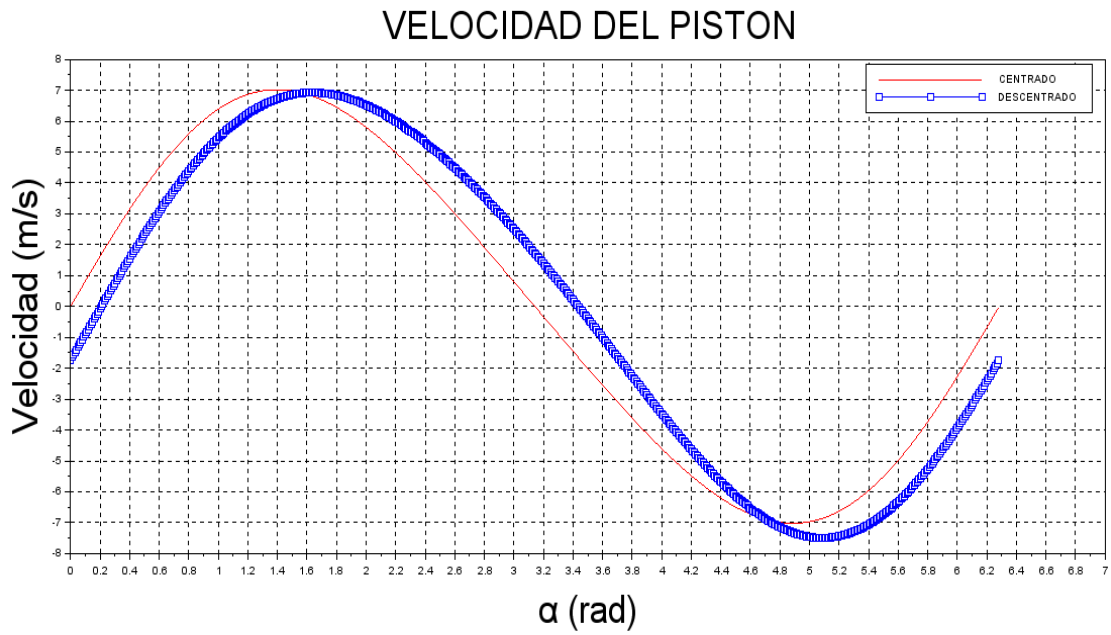
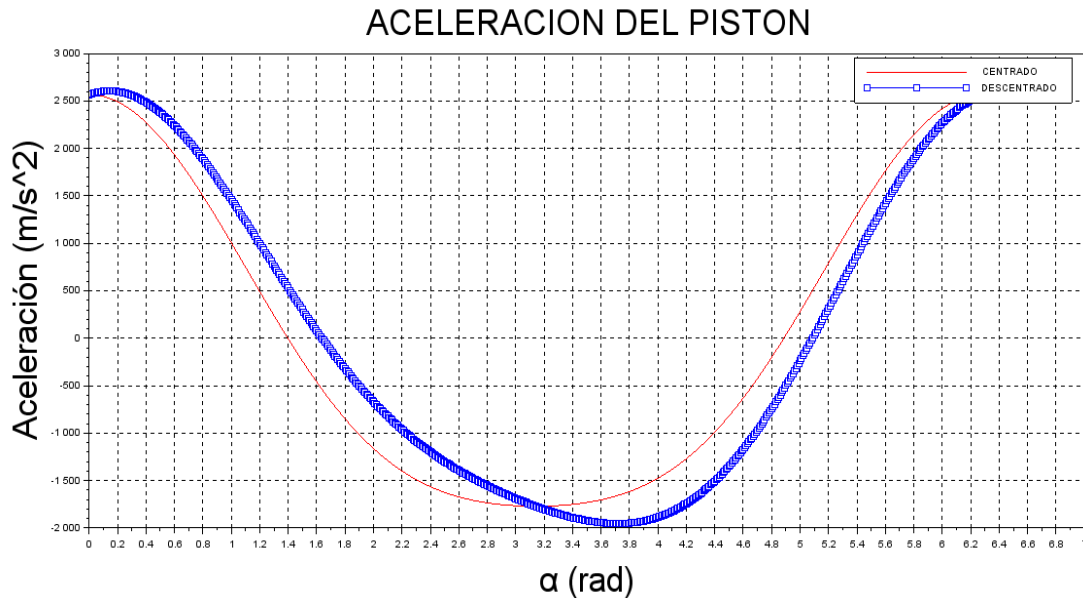


Figura 4.2. Comparación de la velocidad del pistón para los casos centrado y descentrado del motor.



*Figura 4.3. Comparación de la aceleración del pistón para los casos centrado y descentrado del motor.*

En la figura 4.3 se muestra que la aceleración del pistón alcanza sus valores máximos antes y después del PMS y PMI. Para el caso centrado del motor, la aceleración tiene un comportamiento simétrico entre las dos carreras del pistón y presenta una asimetría entre los valores máximos, es decir, antes y después de alcanzar el PMS se desarrolla una aceleración mayor que la desarrollada antes y después del PMI. En el caso descentrado del motor se tiene una asimetría de la función entre las dos carreras que realiza el pistón, sin embargo, la segunda carrera del pistón muestra una simetría entre los valores máximos en el PMS y PMI.

De la ecuación de la fuerza de inercia  $\vec{F}_a = m_a \vec{a}$  se observa que la aceleración de las masas alternantes está multiplicada por el factor constante de la masa  $m_a$ . De lo cual se deduce que la curva correspondiente a la fuerza de inercia será de forma similar a la curva de la aceleración del pistón.

El valor de las masas alternantes  $m_a$  se deduce en la sección 2.8 ecuación 2.30. De la cual se tiene que el valor de  $m_a = 111.5$  gramos.

*Aceleración del modelo teórico y del modelo simulado.*

La aceleración del pistón guarda una relación muy estrecha con la fuerza alternante de inercia y la fuerza normal. Este parámetro físico del pistón permitió comparar el modelo teórico y el modelo simulado. La aceleración del modelo teórico se obtuvo mediante la evaluación de las ecuaciones 2.16 y 3.12 para distintos valores de  $\alpha$ . Para lo cual se



utilizaron los mismos parámetros de la tabla 4.2. En la figura 4.4 se muestran las gráficas de los datos de la aceleración del modelo teórico (anexo II).

Por otra parte, la aceleración del modelo simulado fue obtenida mediante la simulación del funcionamiento del MCIA en el banco de pruebas virtual en SOLIDWORKS. Los datos adquiridos de la simulación se encuentran en el anexo III y se muestran las gráficas correspondientes al caso centrado y con descentramiento de 15 y 30 mm respectivamente en la figura 4.5.

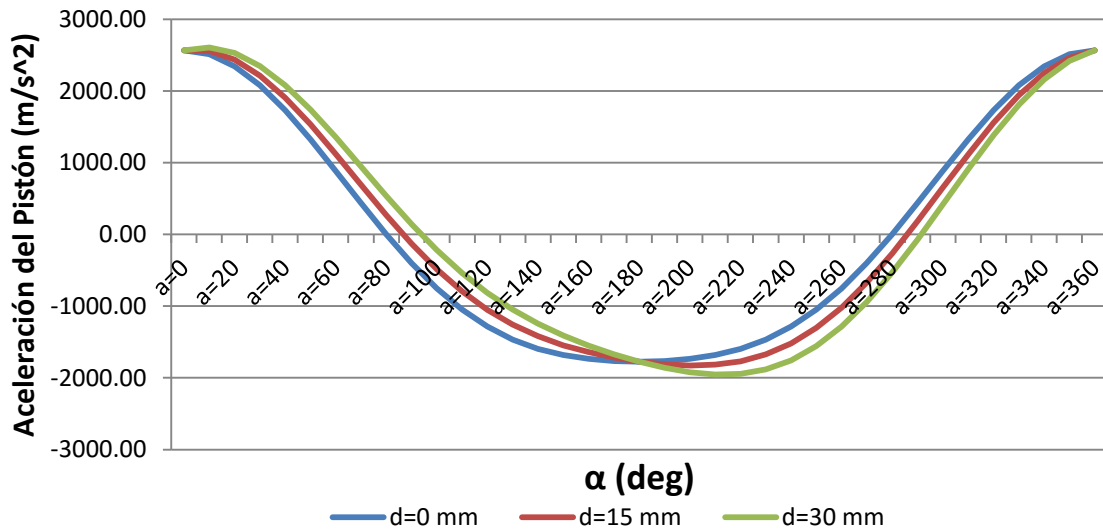


Figura 4.4. Gráficas de la aceleración del pistón para el modelo teórico.

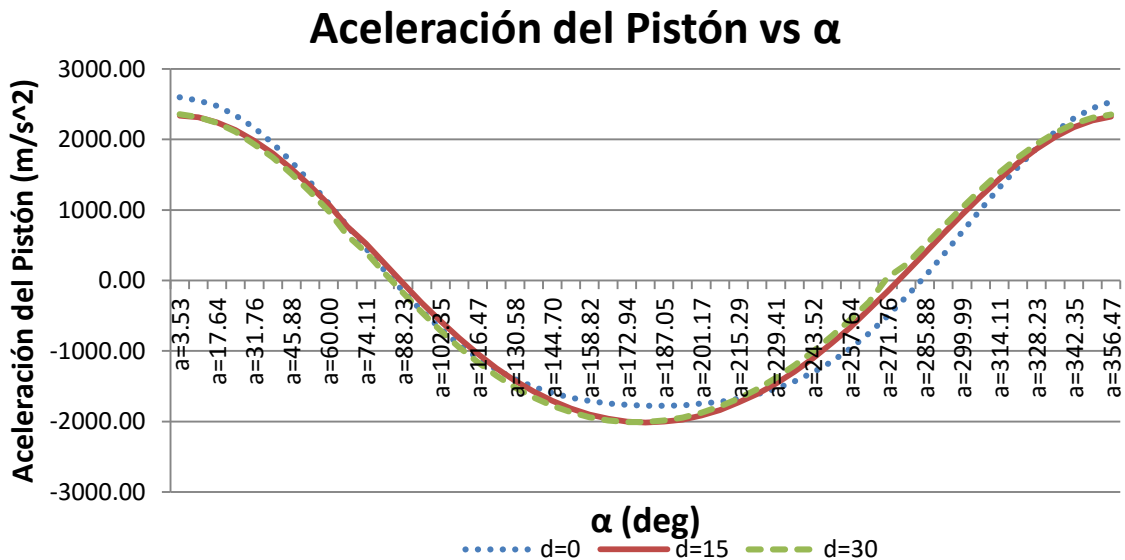


Figura 4.5. Gráficas de la aceleración del pistón para el modelo simulado.

En la figura 4.5 se observa que el efecto del descentramiento del motor no afecta de manera significativa el valor de la aceleración en el modelo simulado. En ambas configuraciones del motor se observa una simetría entre las dos carreras que realiza el pistón en una revolución y aunque no es el efecto que se esperaba en comparación con el modelo teórico, este si genera una variación entre las aceleraciones máximas y mínimas antes y después del PMS y PMI.

En las figuras 4.6, 4.7 y 4.8 se muestra la comparación de las aceleraciones entre el modelo teórico y el modelo simulado para el caso centrado y con descentramiento de 15 y 30 mm respectivamente.

En la figura 4.6 se puede observar la similitud que presentan las curvas del modelo teórico y el modelo simulado. El comportamiento del modelo simulado muestra una simetría entre ambas carreras del pistón y la curva presenta una asimetría entre los valores máximos entre el PMS y PMI, tal y como se observa del modelo teórico.

De las figuras 4.7 y 4.8 se observa que entre mayor es el descentramiento del motorel desfase entre las curvas del modelo teórico y el modelo simulado es mayor. De igual manera se puede apreciar que las funciones correspondientes a los modelos simulados en el caso descentrado no presentan la asimetría entre las dos carreras del pistón, tal y como se aprecia del modelo teórico.

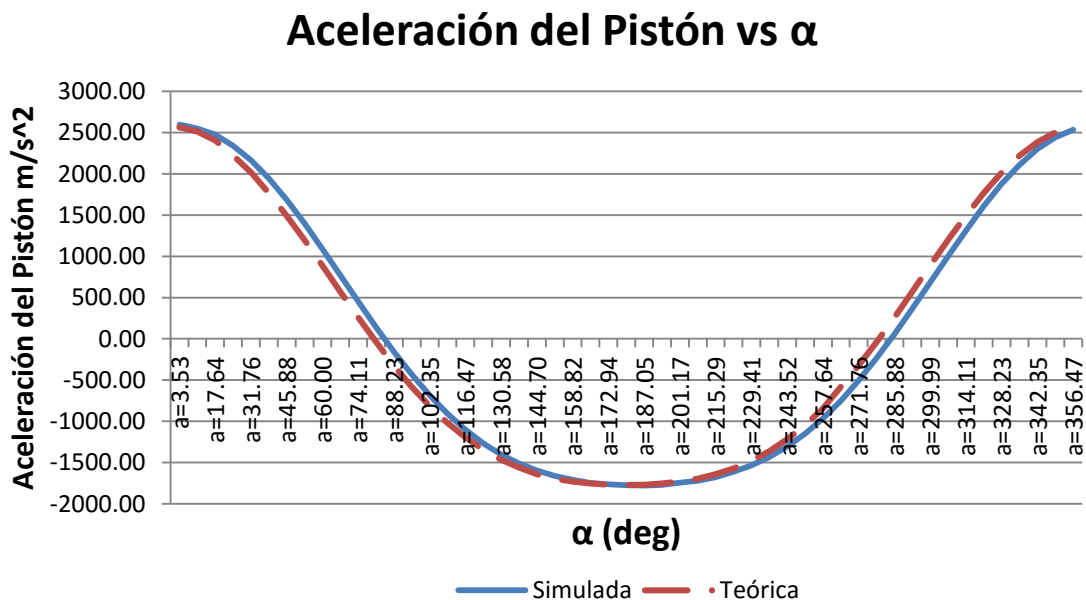


Figura 4.6. Comparación de la aceleración del pistón del modelo teórico y el modelo simulado para la configuración centrada del motor.

### Aceleración del Pistón vs $\alpha$

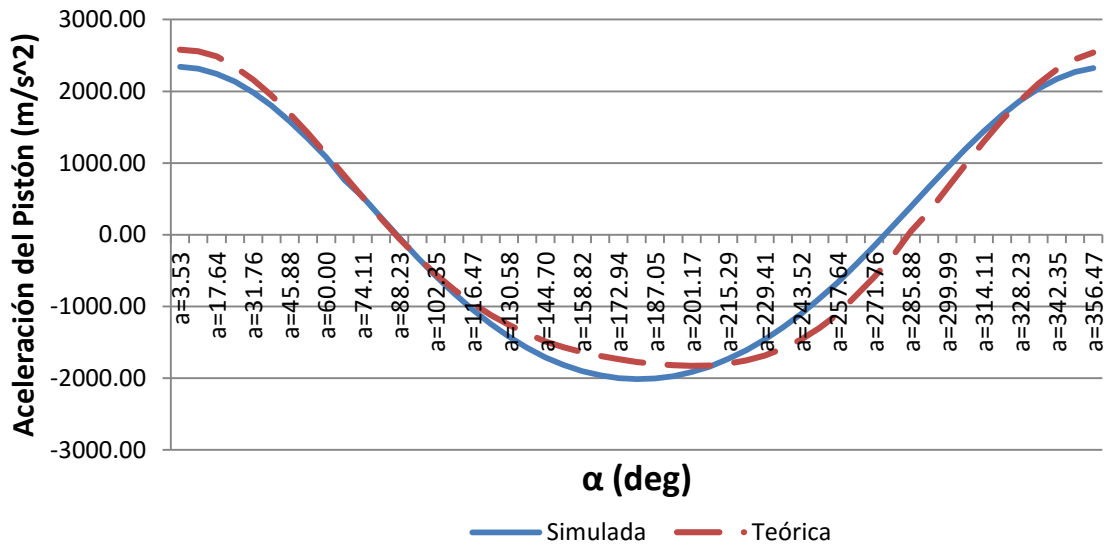


Figura 4.7. Comparación de la aceleración del pistón del modelo teórico y el modelo simulado para un descentramiento de 15 mm.

### Aceleración del Pistón vs $\alpha$

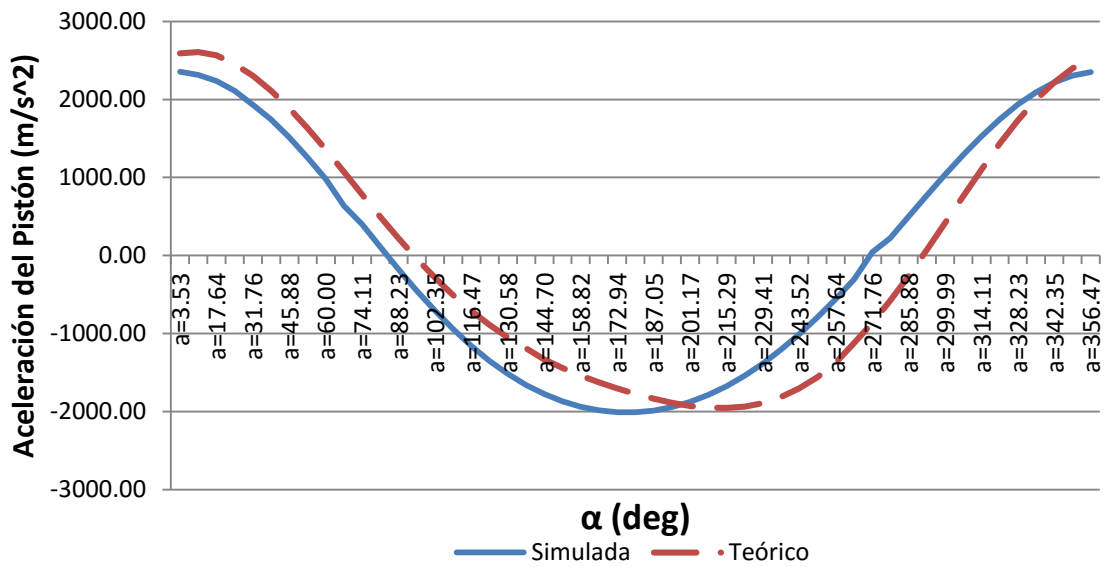


Figura 4.8. Comparación de la aceleración del pistón del modelo teórico y el modelo simulado para un descentramiento de 30 mm.

En la figura 4.7 se observa que la aceleración en el PMS del modelo simulado es menor a la aceleración del modelo teórico, caso contrario ocurre en el PMI, donde la aceleración del modelo simulado muestra valores mayores. En la figura 4.8 se aprecia un comportamiento similar en el PMS, no obstante, la aceleración en el PMI tiene valores muy similares en ambos modelos.

En el anexo IV se muestran los datos del error relativo para cada uno de los valores graficados. El error relativo es el cociente de la división del error absoluto y el valor considerado como exacto. El error absoluto es la diferencia entre el dato medido y el dato real. En las ecuaciones 4.1 y 4.2 se muestran las ecuaciones del error relativo y del error absoluto respectivamente.

$$\varepsilon_r = \frac{\sum_{i=1}^n \varepsilon_a}{valor\ exacto} \quad (4.1)$$

$$\varepsilon_a = |valor\ medido - valore\ exacto| \quad (4.2)$$

De la ecuación 4.1 se tiene que:

Configuración del motor	Error relativo (%)
Centrado $d = 0\ mm$	-16.73
Descentrado $d = 15\ mm$	11.94
Descentrado $d = 30\ mm$	-13.78

Tabla 4.3. Error relativo de los valores de aceleración.

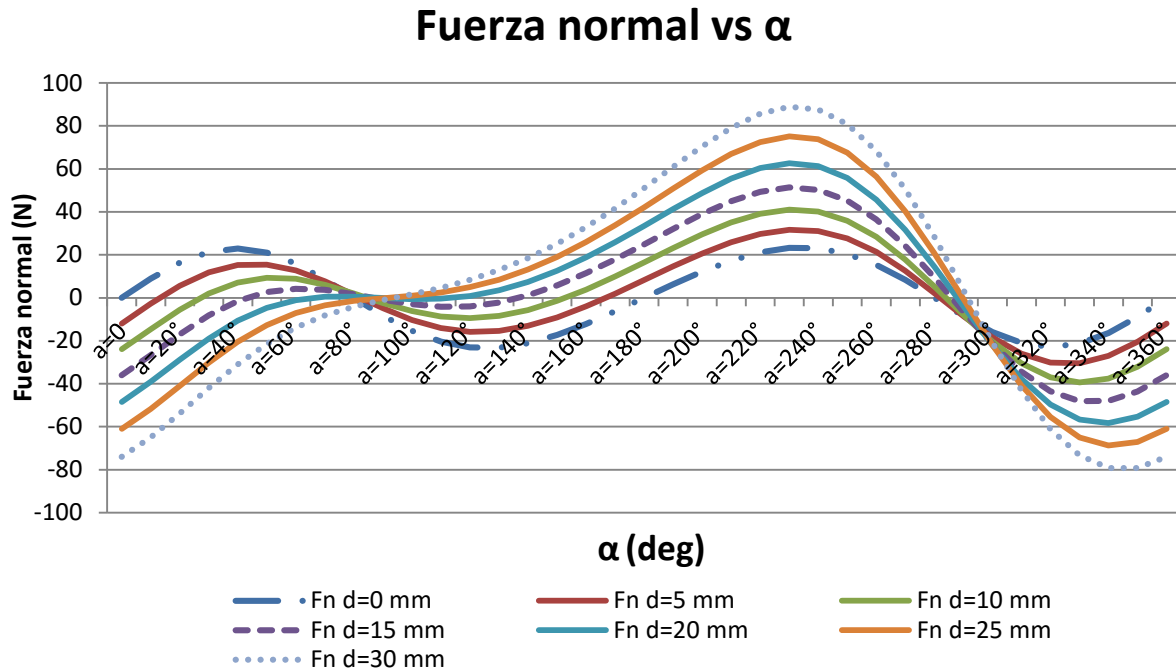
#### Fuerza normal del modelo teórico.

En la sección 2.8 se dedujo la ecuación de la fuerza normal mediante el equilibrio dinámico de las fuerzas que interactúan en el pistón. En la ecuación 2.7 se muestra que la fuerza normal está en función del ángulo formado por el eje del pistón y el eje de la biela ( $\beta$ ), y de la fuerza resultante<sup>9</sup>.

La obtención de la fuerza normal para el modelo teórico se obtuvo mediante la sustitución de las ecuaciones de aceleración del pistón para el caso centrado y descentrado (2.16 y 3.12) en la ecuación 2.29. Posteriormente se sustituyó la ecuación 2.29 en la ecuación 2.19 y se evaluó la ecuación para los valores de  $\beta$  para ambas configuraciones del motor.

En la figura 4.9 se muestran las curvas de la función de la fuerza normal del modelo teórico para ambas configuraciones del motor. Estos datos se encuentran en el anexo V.

<sup>9</sup> En el presente estudio se considera  $F_r = F_a$



*Figura 4.9. Comparación teórica de la fuerza normal para distintos valores del descentramiento.*

En la figura 4.9 se observa que la función de la fuerza normal en el caso centrado es simétrica en la primera y segunda carrera del pistón. Las curvas que conciernen a la fuerza normal con descentramiento muestran una asimetría de la función entre estas dos carreras, producto de la reducción del ángulo  $\beta$  en una de las carreras del pistón.

#### *Fuerza normal del prototipo virtual.*

Para llevar a cabo la obtención de la fuerza normal en ambas configuraciones del motor para el modelo simulado se recurrió a la sustitución de los valores de la aceleración adquiridos de *SOLIDWORKS*<sup>®</sup>, en la ecuación 2.29 y posteriormente en la ecuación 2.19.

Al sustituir los valores de la aceleración obtenidos de las simulaciones en las ecuaciones 2.29 y 2.19 se obtuvieron los datos del anexo VI. En las figuras 4.10, 4.11 y 4.13 se muestran las gráficas comparativas del modelo teórico y del modelo simulado de las funciones de la fuerza normal para ambas configuraciones del motor.

La figura 4.10 muestra la comparación de la fuerza normal del modelo teórico y del modelo simulado para un caso centrado del motor. En esta imagen se puede observar que en ambos modelos la fuerza normal muestra un comportamiento simétrico entre ambas carreras del pistón. De igual manera se observa una simetría entre los valores máximos de dicha fuerza. Estos valores se presentan cuando el ángulo de giro de la manivela está

cercano a 45°, 135°, 225° y 315°, lugares geométricos donde se encuentran los valores máximos de la fuerza normal en el caso centrado del motor.

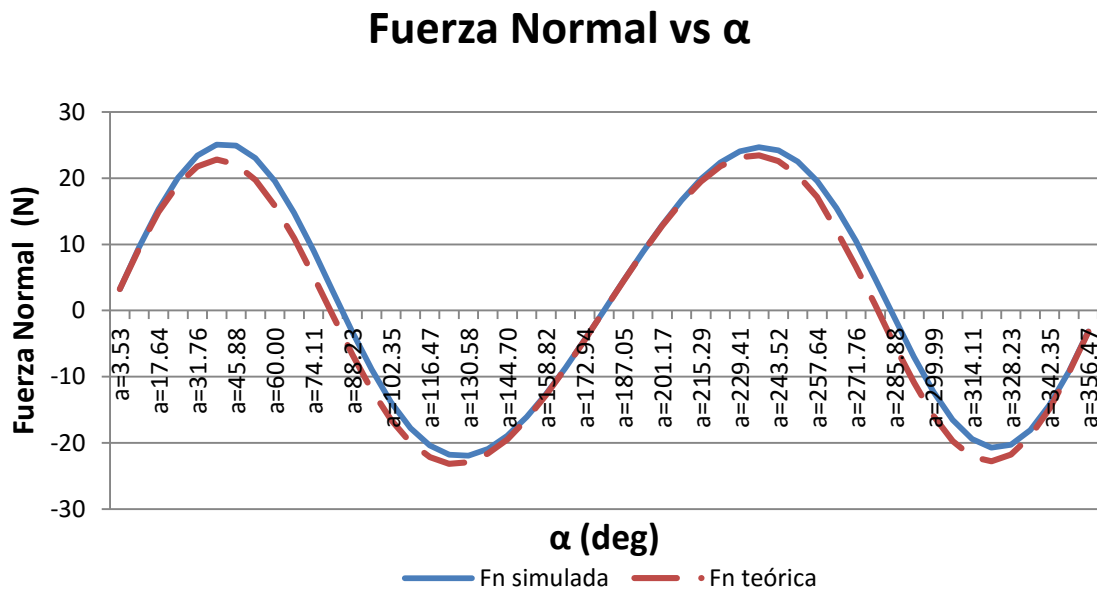


Figura 4.10. Comparación de la fuerza normal del modelo teórico y del modelo simulado para una configuración centrada del motor.

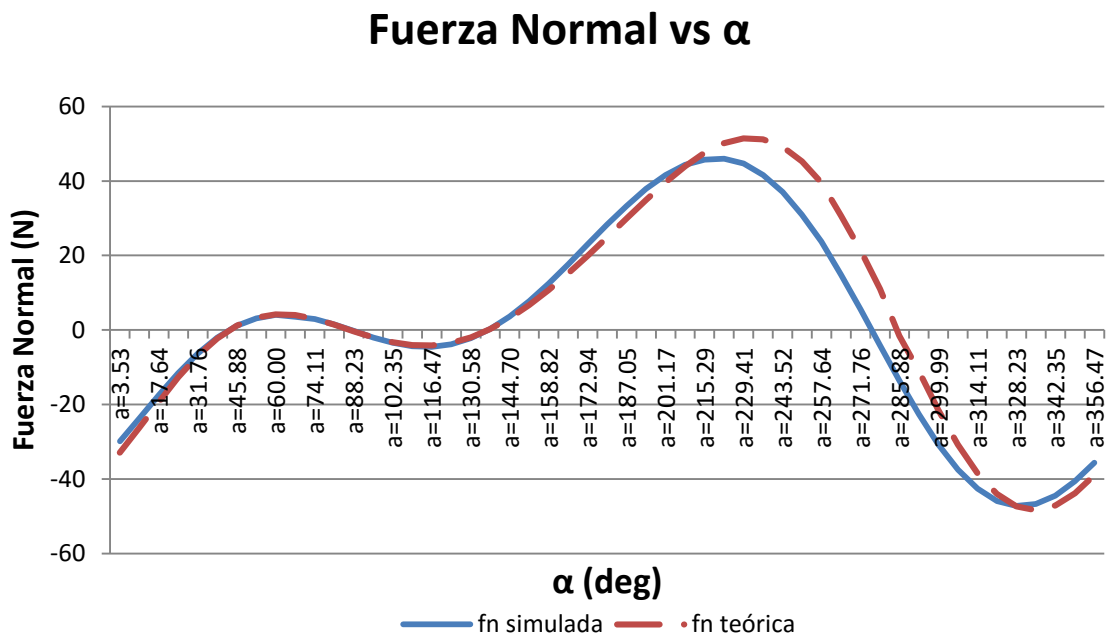


Figura 4.11. Comparación de la fuerza normal del modelo teórico y del modelo simulado para una configuración descentrada de 15 mm.

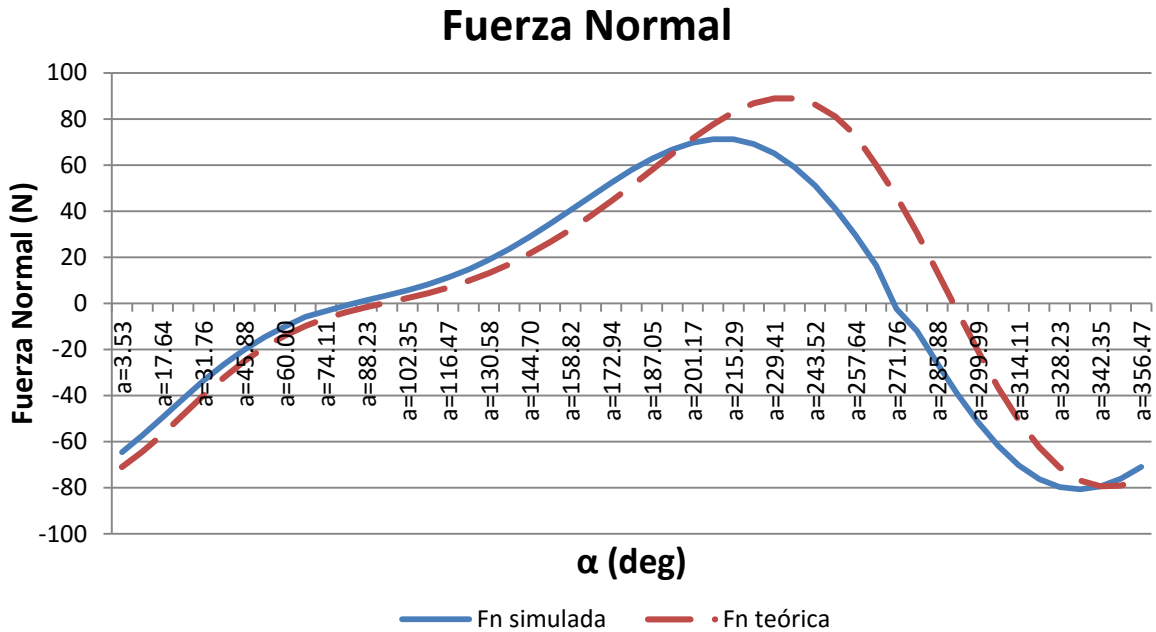


Figura 4.12. Comparación de la fuerza normal del modelo teórico y del modelo simulado para una configuración descentrada de 30 mm.

En las figuras 4.11 y 4.12 se puede apreciar que la fuerza normal del modelo simulado se encuentra ligeramente desfasada en comparación con el modelo teórico, sin embargo el patrón de las dos funciones es muy similar. Del mismo modo se puede observar que el descentramiento genera una variación del lugar geométrico donde se localizan los valores máximos de la función así como el valor donde la función es igual a cero.

## 5 Conclusiones.

### *Prototipo del banco virtual de pruebas.*

El prototipo virtual del banco de pruebas del mecanismo manivela-biela-pistón desarrollado en el presente trabajo permitió realizar el análisis del efecto que tiene el descentramiento en la aceleración del pistón y en la fuerza generada entre el pistón y el bloque de la cámara de combustión  $F_n$ . Mediante la simulación del MCIA dentro del banco de pruebas en *SOLIDWORKS*® se logró obtener la aceleración desarrollada por el pistón para el caso centrado y descentrado del motor. Con ello, se realizó un análisis cinetostático del mecanismo para la obtención un modelo que representa el valor “real” de la fuerza normal.

La integración de *SOLIDWORKS*® y *LABVIEW*® no represento complicaciones, pues la herramienta *NI Softmotion* de *LABVIEW*® permite que la interacción con *SOLIDWORKS*® sea muy sencilla. Sin embargo, la obtención de los datos de la aceleración mediante *LABVIEW*® no fue posible. Esto debido a que ambos softwares no permitieron el intercambio de datos analógicos. Los datos obtenidos de la simulación de *SOLIDWORKS*® se extrajeron por medio de un archivo en *EXCEL*® para su análisis.

### *Reducción de la fuerza normal.*

Como se ha mencionado en capítulos anteriores, el descentramiento de los ejes del pistón y la biela se hace con el propósito de generar una reducción de la fuerza normal en una de las carreras del pistón. De esta manera, se obtiene un mejor aprovechamiento de la energía generada de la combustión durante una de las carreras del pistón.

Con el propósito de demostrar el efecto que causa el descentramiento en la fuerza normal se procedió a realizar un análisis cinemático del mecanismo manivela-biela-pistón para determinar las ecuaciones de movimiento y con ellas poder determinar la fuerza alternante de inercia y la fuerza normal mediante un análisis cinetostático. En base a estos dos análisis se obtuvieron los datos teóricos con los cuales se llevó a cabo la comparación del modelo teórico y el modelo simulado.

El descentramiento del MCIA tiene como resultado una variación del lugar geométrico donde se encuentra el PMS y el PMI, así como una reducción de la abertura del ángulo formado entre los ejes del pistón y la biela  $\beta$ , en una de las carreras del pistón. La variación del lugar en el que se encuentra el PMS y el PMI en la configuración descentrada del motor tiene una repercusión en las ecuaciones que definen el movimiento del pistón. Mientras que la reducción del ángulo  $\beta$  afecta de manera proporcional a la fuerza normal y a la fuerza de la biela.



La fuerza alternante de inercia (de las masas alternantes) y la fuerza normal para el modelo simulado se determinaron mediante los datos de aceleración y desplazamiento del cigüeñal que se adquirieron de las simulaciones en *SOLIDWORKS*<sup>®</sup>. Estos parámetros se sustituyeron en las ecuaciones 2.29 y 2.19.

Los datos de la simulación adquiridos en las simulaciones no muestran un cambio significativo en la aceleración del pistón en los casos centrado y descentrado del motor. La aceleración no tiene el comportamiento que se esperaba en comparación con el modelo teórico. Sin embargo, la fuerza normal sí muestra un comportamiento semejante entre el modelo teórico y el modelo simulado.

La comparación de los datos de la fuerza normal del modelo teórico y del modelo simulado muestran que en una de las carreras del pistón realmente existe una reducción de la fuerza normal. Mientras que en la segunda carrera se observa el efecto contrario.

En la gráfica 4.9 se puede observar que un valor muy elevado del descentramiento es contraproducente para los efectos del mismo. Pues en la segunda carrera del pistón el valor de la fuerza normal es muy elevado. Al comparar las figuras 4.9, 4.10, 4.11 y 4.12 se observa que para valores pequeños del descentramiento la reducción de la fuerza normal es óptima, pues en la etapa de expansión-escape la fuerza normal es mínima, mientras que en la etapa de admisión –compresión la fuerza normal no es muy elevada. De esto se deduce que el descentramiento óptimo para el motor del presente estudio es de 15 mm.

Con esto se demuestra que el descentramiento de los ejes del pistón y el cigüeñal representa una mejora en la disposición de los componentes de un MCIA, al reducir considerablemente la fuerza generada entre las paredes de la cámara de combustión y el pistón en una de las carreras del pistón.

## *6 Trabajo a futuro*

La realización de este proyecto representa las bases para el desarrollo de una caracterización más completa de las causas que provocan pérdidas mecánicas en el MCIA. Los estudios resientes sugieren que el efecto que tiene el descentramiento en los motores MCIA puede alcanzar una reducción de pérdidas de energía mecánica de hasta el 3%. Con el fin de alcanzar el efecto esperado, se requiere de mejorar la disposición de cada uno de los elementos del mecanismo manivela-biela-pistón, así como el rediseño de dichos componentes.

El banco de pruebas del presente trabajo permitirá la inclusión de nuevos estudios con el fin de determinar qué factores originan vibraciones y sacudimiento en el motor. A su vez se pueden modificar los parámetros de las piezas del MCIA para realizar un estudio de motores con diferentes dimensiones.

Uno de los estudios que se puede realizar en el banco de pruebas es el análisis de las fuerzas de inercia, de sacudimiento y el torque del cigüeñal. Con el uso de un modelo dinámicamente equivalente para el cigüeñal, se puede proponer una concentración de masas que permita la reducción del sacudimiento que genera el cigüeñal y con ello la propuesta de un rediseño del cigüeñal. Inédito

Al incluir el estudio termodinámico de la energía generada por los gases, así como las pérdidas de calor en el proceso, se puede ampliar el análisis del presente proyecto con el fin de tener un estudio más completo de la cantidad de energía mecánica que no se aprovecha en el proceso de combustión.

## Bibliografía

1. Baños Díaz, Jonathan. 2011. Modelado de sistemas mecánicos para prototipos en el laboratorio de sistemas dinámicos controlables en la FCFM-BUAP. (Tesis de Licenciatura inédita). Universidad Politécnica de Pachuca.
2. Carro Juárez, Jorge; Flores Nava, Irma; Flores Salazar, Fabiola. 2013. Simulación y Control de un Sistema Mecatrónico Aplicando Diseño Asistido por Computadora. La Mecatrónica en México, Vol. 2, No. 3, páginas 90 – 98. Universidad Politécnica de Tlaxcala.
3. Chang Doo Jung; Won JeeChung; Dong Sun Lee.
4. Chhaniyara, Akhil. *Analysis of offset crankshaft mechanism in the internal combustion Chamber*. Internal Journal of emerging technologies and Applications in Engineering, Technology and Sciences. Volume 7. Junio 2014.
5. Cho, M. -R. , Kim, J.-S., Oh, D.-Y. y Han, D.-C. (2003). The Effects of crankshaft offset on the engine friction. Int. J. of Vehicle Design, 2003 Vol.31, No.2, pp.187-201.
6. Erdman, Arthur G. y Sandor, George N. 1996. Diseño de Mecanismos: Análisis y Síntesis. 3ra edición. Pearson Prentice Hall.
7. Figliola, Richard S. y Beasley, Donald E. 2008. Mediciones Mecánicas: teoría y diseño. 4ta Edición. Alfaomega.
8. Giacosa, Dante. 1986. Motores Endotérmicos. 3ra edición. Editorial Dossat.
9. Hernández Sampieri, Roberto, Fernandez Collado, Carlos y Baptista Lucio, Pilar. 2010. Metodología de la investigación. 5ta Edición. McGraw Hill.
10. Heywood, John B. 1988. Internal Combustion Engine Fundamentals. McGraw Hill.
11. Jasen, Paula; Gonzalez Estela. Introducción a la Teoría de Errores de Medición: Parte I. (Artículo inédito).
12. Kim, Myoungjin. 2005. Friction Force Measurement and Analysis of the Rotating Liner Engine. (Dissertation to obtain the Degree of Doctor of Philosophy, unpublished), The University of Texas at Austin. August, 2005.
13. Londoño Palacio, Olga Lucía, Maldonado Granados, Luis Facundo y Calderón Villafañez, Licy Catalina. 2014. Guía para Construir Estados de Arte. International Corporation of Networks of Knowledge. Bogota 2014.
14. Mabie, Hamilton H.; Reinholtz, Charles F. 2008. Mechanisms and Dynamics of Machinery. 4ta Edition. John Wiley & SONS, Inc.
15. Muñoz Rodríguez, Alejandro. 2012. Modelado de motor de combustión interna para predicción de fallas de funcionamiento. (Tesis de Maestría inédita). Facultad de Ingeniería Bogotá. Universidad Nacional de Colombia.

16. Nakayama, Kei, Tamaki, Seiji, Miki, Hiroyuki&Takiguchi, Masaaki. (2000). *The Effect of Crankshaft Offset on Piston Friction Force in a Gasoline Engine*. SAE TECHNICAL PAPER SERIES. 2000-01-0922. Michigan.hey
17. Newton, Isaac. 1803. *The Mathematical Principles of Natural Philosophy*.
18. Norton, Robert L. 2009. *Diseño de Maquinaria: Síntesis y análisis de máquinas y mecanismos*. 4ta Edición. McGraw Hill.
19. Pulkrabek, Willard W. 2004. *Engineering Fundamentals of the Internal Combustion Engine*. 2da Edición. Pearson Prentice Hall.
20. Shigley, Joseph Edward; Uicker, John Joseph. 1988. *Teoría de Maquinas y Mecanismos*. 1ra Edición. Mc Graw-Hill.
21. Shin, Steve, Cusenza, Annette & Shi, Fanghui. (2004). *Offset Crankshaft Effects on SI Engine Combustion and Friction Performance*. SAE TECHNICAL PAPER SERIES. 2004-01-0606. Michigan.
22. Susuki, Yasuyuki. *Implementation of the Graphical Kernel System (GKS)*. *Research and development department Computer Services Corporation*. Springer-Verlag. Tokyo 1983.
23. Tomié, Rudolf, Sjerié, Momir&LuliéZoran. (2012). *The optimization of crankshaft offset of spark ignition engine*. Journal of Trends in the Development of Machinery and Associated Technology. Vol 16, No. 1. Pp 211-214. Croatia.

#### REFERENCIAS ELECTRÓNICAS

1. *3D CAD Capabilities*. Recuperado el 20 de Marzo de 2015. <http://www.solidworks.com/sw/products/3d-cad/capabilities.htm>.
2. *WhatisLABview?* Recuperado el 27 de Marzo de 2015. <http://www.ni.com/newsletter/51141/en/>.