



INSTITUTO POLITÉCNICO NACIONAL
UNIDAD PROFESIONAL INTERDISCIPLINARIA DE INGENIERÍA CAMPUS
GUANAJUATO



PROYECTO INTEGRADOR

INGENIERÍA EN SISTEMAS AUTOMOTRICES

PROYECTO:

**"DISEÑO Y SIMULACIÓN DE UN PROTOTIPO DE MOTOR-GENERADOR MAGNÉTICO DE
IMANES PERMANENTES."**

PRESENTA:

Francisco Enrique Vázquez Leal.

ASESOR INTERNO:

M.I. Eduardo Ulises González Zavala.

PROFESOR TITULAR:

Dr. Alfredo David Guerrero Pérez.

Silao de la Victoria, Gto. A 25 de noviembre de 2016.



**"DISEÑO Y SIMULACIÓN DE UN PROTOTIPO DE
MOTOR-GENERADOR MAGNÉTICO DE IMANES PERMANENTES."**



Índice General

Índice de Figuras	3
Índice de Tablas.....	4
Acrónimos	5
Capítulo I Información General.....	6
1.1 Introducción.....	6
1.1 Objetivos.....	6
1.1.1 Objetivo.....	6
1.1.2 Objetivos específicos	6
1.2 Justificación.....	6
1.3 Hipótesis.....	7
1.4 Límites y Alcances	7
1.4.1 Alcances.....	7
1.4.2 Límites	7
Capítulo II Análisis de la Problemática.....	8
2.1 Antecedentes	8
2.2 Identificación del Problema.....	9
2.3 Situación Actual	10
2.4 Situación Deseada	10
Capítulo III Marco Teórico	11
3.1 Magnetismo	11
3.2 Motor.....	11
3.3 Imanes Permanentes	12
3.4 Caracterización de Imanes.....	14
Capítulo IV Método	16
4.1 Estructura del Método	16
4.2 Parámetros a Controlar.....	18
4.3 Indicadores	18
4.4 Implementación del Método.....	19
Capítulo V Resultados	36
5.1 Resultados de Parámetros e Indicadores	36
5.2 Evaluación y análisis de Resultados.....	39
Conclusiones y Recomendaciones	40
Referencias	41
Anexos.....	42

Índice de Figuras

Figura 1. Modelo del “Motor de Perendev” de su patente.....	9
Figura 2. Modelo del “Motor Yildiz” de su patente.	10
Figura 3. Figura del "Mach II" de Troy G. Reed.	10
Figura 4. Fuerzas de atracción y repulsión entre campos magnéticos de imanes.	12
Figura 5. Esquema de un motor eléctrico.	12
Figura 6. Diagrama de bloques de entradas y salidas de un motor	13
Figura 7. Diagrama de entradas y salidas de un motor térmico.	13
Figura 8. Diagrama de un motor eléctrico.	13
Figura 9. Tipos de imanes (naturales y artificiales).	14
Figura 10. Imanes de Neodimio.....	15
Figura 11. Diagrama y prototipo funcionando de un motor magnético.	16
Figura 12. Diagrama de flujo de la estructura del método del Proyecto.....	18
Figura 13. Gráfica de fuerza contra posición entre dos imanes expuestos por sus polos iguales.	19
Figura 14. Imán.....	20
Figura 15. Rotor (patente original).	21
Figura 16. Rotor (simulación).....	21
Figura 17. Eje adaptado a rotación en simulación.	21
Figura 18. Estator, acomodo de imanes (patente original).....	21
Figura 19. Estator, cuñas (simulación).	21
Figura 20. Diagramas guía para entendimiento de ensamble. (patente original).	22
Figura 21. Ensamble de simulación inicial.	22
Figura 22. Imán diseñado con nuevas especificaciones.....	23
Figura 23. Rotores modificados.....	23
Figura 24. Cuñas del estator y conjunto de cuñas con nuevo diseño.	24
Figura 25. Ensamble de simulación con nuevas especificaciones (vista frontal, con cuñas abiertas y cerradas, y vista isométrica).....	25
Figura 26. Simulación realizada en FEMM. Muestra las líneas de flujo del campo magnético entre dos imanes expuestos a polos iguales.....	26
Figura 27. Simulación realizada en COMSOL Multiphysics. Muestra la densidad del flujo magnético en Teslas.....	27
Figura 28. Simulación realizada en COMSOL Multiphysics. Muestra las líneas del flujo del campo magnético de dos imanes expuestos a polos iguales.....	27
Figura 29. Simulación realizada en COMSOL Multiphysics. Muestra el potencial magnético acorde al área del imán en un plano yz.	27
Figura 30. Simulación realizada en QuickField. Muestra el campo magnético entre dos imanes expuestos por sus polos opuestos.	28
Figura 31. Simulación realizada en QuickField. Muestra el flujo magnético entre dos imanes expuestos por sus polos opuestos medido en Teslas.	29
Figura 32. Simulación realizada en QuickField. Se aprecia el cálculo de la fuerza mecánica, flujo magnético y la energía del flujo magnético en el área sombreada para dos imanes expuestos a polos opuestos.....	29
Figura 33. Simulación realizada en QuickField. Muestra la fuerza mecánica ejercida entre ambos imanes expuestos en sus polos opuestos en sus vértices.	29
Figura 34. Simulación realizada en QuickField. Muestra el campo magnético entre dos imanes expuestos por sus polos iguales.....	30
Figura 35. Simulación realizada en QuickField. Muestra el flujo magnético entre dos imanes expuestos por sus polos iguales medido en Teslas.	30
Figura 36. Simulación realizada en QuickField. Se aprecia el cálculo de la fuerza mecánica, flujo magnético y la energía del flujo magnético en el área sombreada para dos imanes expuestos a polos iguales.	31
Figura 37. Simulación realizada en QuickField. Muestra la fuerza mecánica ejercida entre ambos imanes expuestos en sus polos iguales en sus vértices.....	31
Figura 38. Simulación realizada en ViziMag 3.18. Muestra la intensidad de flujo magnético entre ambos imanes expuestos en sus	

	4
polos opuestos.....	32
Figura 39. Simulación realizada en ViziMag 3.18. Muestra la intensidad de flujo magnético entre ambos imanes expuestos en sus polos iguales.	32
Figura 40. Simulación realizada en Ansoft Maxwell 14.0. Muestra la intensidad de flujo magnético entre ambos imanes expuestos en sus polos opuestos.....	33
Figura 41. Simulación realizada en Ansoft Maxwell 14.0. Muestra el potencial del flujo magnético entre ambos imanes expuestos en sus polos opuestos.....	33
Figura 42. Simulación realizada en Ansoft Maxwell 14.0. Muestra la intensidad de flujo magnético entre ambos imanes expuestos en sus polos iguales.	34
Figura 43. Simulación realizada en Ansoft Maxwell 14.0. Muestra el potencial del flujo magnético entre ambos imanes expuestos en sus polos iguales.	34
Figura 44. Muestra de los materiales propuestos en el software de COMSOL Multiphysics.....	35
Figura 45. Muestra de los materiales propuestos en el software de SolidWorks.....	35
Figura 46. Muestra de los materiales propuestos en el software de Ansoft Maxwell.....	35
Figura 47. Muestra gráfica del mallado mientras se realiza el análisis de la simulación.....	37
Figura 48. Comparativa entre el prototipo propuesto con imanes permanentes (a) y el prototipo de referencia del motor electromagnético (b).	37
Figura 49. Gráficas comparativas del torque, generadas en los análisis respectivamente entre el prototipo de referencia del motor electromagnético (a) y el prototipo propuesto con imanes permanentes (b).....	38

Índice de Tablas

Tabla 1. Comparación de imanes permanentes.....	15
Tabla 2. Medidas relevantes para diseño del prototipo en referencia a los diseños preliminares y ajustadas a la simulación.	23
Tabla 3. Materiales propuestos acorde a las diferentes plataformas de simulación.	34

Acrónimos

INEGI	Instituto Nacional de Estadística y Geografía.
RAE	Real Academia Española.
FEMM	Finite Element Method Magnetics.

Capítulo I Información General.

1.1 INTRODUCCIÓN

En la actualidad, el ser humano se ha visto en la necesidad de buscar nuevas alternativas para combatir el daño colateral que ha generado en el medio ambiente, a lo largo de los años, con el uso de agentes contaminantes en varias actividades cotidianas. Uno de los factores de mayor importancia es la provisión energética, ya sea para necesidades básicas, comunicación, transporte, entre otros.

Se ha optado en la utilización de energías alternativas para combatir este tipo de daños al medio ambiente. Cuando se habla de energías alternativas, se refiere a todas aquellas que a diferencia de las energías convencionales usan como fuente de generación recursos renovables y poseen una fuente prácticamente inagotable en relación al tiempo de vida del hombre en el planeta [9].

Uno de los principales focos para atacar, es la contaminación generada por transportes en grandes ciudades. Los vehículos son una de las principales fuentes antropogénicas de emisión de contaminantes atmosféricos precursores de la formación de ozono. Si bien estas emisiones son el resultado directo del uso de combustibles fósiles, como la gasolina y el diésel, existen otros factores determinantes en la cantidad de contaminantes que un vehículo automotor puede generar, como son la edad, la tecnología, el uso y el mantenimiento [13].

El parque vehicular que circula en ciudades mexicanas ha crecido a un ritmo acelerado en los últimos 30 años, el INEGI estima que en el año 1980 la flota vehicular de México ascendía a 5 millones de automotores y para el año 2010 aumentó a 32 millones; el mayor crecimiento se dio entre el año 2000 y el 2010. El aumento de la flota vehicular obedece a varios factores como son: el aumento de la población, la tendencia a nivel mundial del uso del automóvil particular sobre el transporte público y a las facilidades que otorgan las agencias distribuidoras para adquirir un vehículo. Cabe resaltar, que las ciudades mexicanas de la frontera norte son las que presentan mayor cantidad de vehículos en relación con el número de habitantes, situación que se ha generado por la facilidad de importar vehículos usados de los Estados Unidos de América [13].

1.1 OBJETIVOS

1.1.1 Objetivo.

Diseñar y realizar pruebas de simulación de un prototipo de un motor-generador magnético con imanes permanentes para analizar su posible aplicación para generar energía en un automóvil.

1.1.2 Objetivos específicos.

- Desarrollar un estudio de los motores electromagnéticos actuales e investigación sobre imanes permanentes para implementar los conocimientos teóricos en el prototipo.
- Analizar los diseños de motores magnéticos existentes apoyados con patentes y artículos de referencia para la realización de diseños de estructuras preliminares.
- Elaborar un diseño realizado en softwares de simulación metafísica en base a los diseños preliminares del prototipo para la realización de pruebas.
- Efectuar las pruebas de simulación necesarias en el diseño del prototipo simulado para su caracterización.
- Comparar los resultados obtenidos de la simulación del prototipo con las características encontradas en los motores magnéticos de referencia ya existentes para determinar su caracterización.

1.2 JUSTIFICACIÓN

Desde hace décadas se ha visto como los recursos energéticos mayormente utilizados sufren de dos factores importantes, el primero de ellos proviene de recursos limitados y tiene dos consecuencias críticas: a) escases de los recursos energéticos (cómo por ejemplo, el petróleo, el gas natural, el uranio y el carbón, por mencionar algunos) y, b) el aumento de los costos para conseguir dichos recursos, no solo los monetarios sino también el costo de desgaste ambiental, siendo este el segundo factor.

El impacto ambiental que se ha sufrido en la utilización de este tipo de recursos energéticos ha provocado un deterioro en el medio ambiente contaminando el agua, el aire y el suelo, afectando no solo al ser humano sino a toda especie viva que habita el planeta, incluyendo el planeta mismo (como ha sido el daño causado en la capa de ozono).

Actualmente las energías más desarrolladas son la energía solar y la energía eólica, pero no son las únicas fuentes de energía renovable alternativa utilizadas en el planeta.

El prototipo propuesto busca apoyar la búsqueda de esas nuevas tecnologías implementando un motor-generador magnético, el cuál presenta una nula cantidad de emisiones contaminantes y, de resultar eficiente, podrá sustituir un motor estándar de

combustión interna para generar el desplazamiento de vehículos o simplemente generar energía libre que puede ser utilizada a partir del movimiento autónomo.

1.3 HIPÓTESIS

Lograr simular un prototipo de motor-generator magnético, que cumpla ciertas características similares de diseños preliminares ya existentes, para la realización de pruebas y así determinar su caracterización.

1.4 LÍMITES Y ALCANCES

1.4.1 Alcances.

- 5.2.1 Comprobar y validar la factibilidad del funcionamiento del prototipo.
- 5.2.2 Si se cumple la condición anterior, realizar pruebas para caracterizar el prototipo.

1.4.2 Límites.

- 5.2.3 Se considerará que el prototipo sea sometido a pruebas cuando haya cumplido todas las características del diseño con diferentes configuraciones.
- 5.2.4 El prototipo se considerará terminado cuando se consiga obtener el diseño adecuado para las pruebas a evaluar en la simulación.
- 5.2.5 Si se llega al cumplimiento de los límites anteriores, se realizarán las pruebas necesarias al prototipo con diferentes configuraciones.

Capítulo II Análisis de la Problemática

2.1 ANTECEDENTES

A pesar de que el desarrollo de este tipo de motores magnéticos en la actualidad aún no ha sido empleado en la industria, existen prototipos que han sido patentados y de los cuales se puede observar su funcionamiento en vídeos de demostración realizados por sus creadores (la dirección URL del vídeo se encuentra en las referencias de cada una de las patentes).

El “Motor de Perendev” (Figura 1) es uno de los motores magnéticos cuya patente existe desde el 2006, el cuál describe que es un invento que provee energía magnética a partir de la fuerza de repulsión generada por imanes. Este tipo de mecanismo provee energía mecánica a partir de esta fuerza de repulsión, puede ser implementado en la generación de energía eléctrica e inclusive, como nos indica la patente, puede ser implementado en vehículos, aeronaves o transporte marítimo [2].

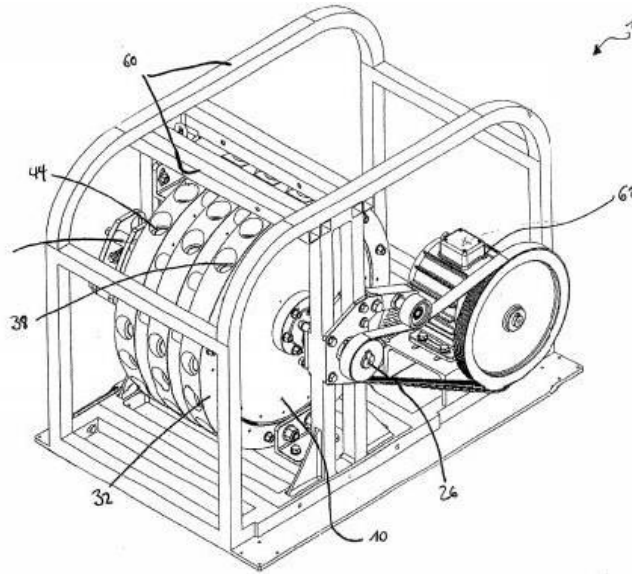


Figura 1. Modelo del “Motor de Perendev” de su patente.

A pesar de que existen reportes y noticias donde su inventor (Michael J. Brady) y dicho invento fue un fraude, existe la patente del motor Perendev, la cual explica su funcionamiento y construcción, de igual forma se puede apreciar en algunos vídeos en la red el funcionamiento de algunos prototipos caseros replicados de la patente.

Otro caso es el del “Motor Yildiz” (Figura 2), cuyo inventor es un turco de nombre Muammer Yildiz. Yildiz realizó una demostración de su motor en el 2010 en la Universidad de Tecnología de Delft en los Países Bajos. Su motor magnético de igual forma tiene su patente, donde se indica que es un mecanismo que proporciona un movimiento mecánico en base a la interacción entre dos campos magnéticos, uno fijo y uno móvil, entendiéndose esto de mejor forma al decir que es un sistema de rotor y estator [23].

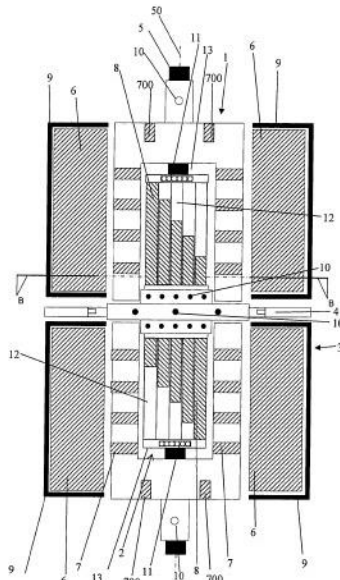


Figura 2. Modelo del "Motor Yildiz" de su patente.

A pesar de que existe la documentación en vídeo del motor en funcionamiento en la demostración realizada en la Universidad de Tecnología de Deft, existen noticias acerca de que el inventor no ha dejado el motor en funcionamiento más de 10 minutos, por lo que genera incertidumbre en su funcionamiento para ser catalogado como movimiento autónomo.

Existe un sinnúmero de prototipos y modelos de motores magnéticos, realizados por varios inventores y aficionados en la búsqueda del movimiento autónomo y la energía libre [16]. Uno de ellos es Troy G. Reed, quien en 1994 presentó un motor magnético en funcionamiento implementando en un vehículo, e inclusive se le ve manejando en el vídeo demostrativo encontrado en internet. Lamentablemente se desconoce la continuación en la investigación de este motor llamado "Mach II" (Figura 3) [17].

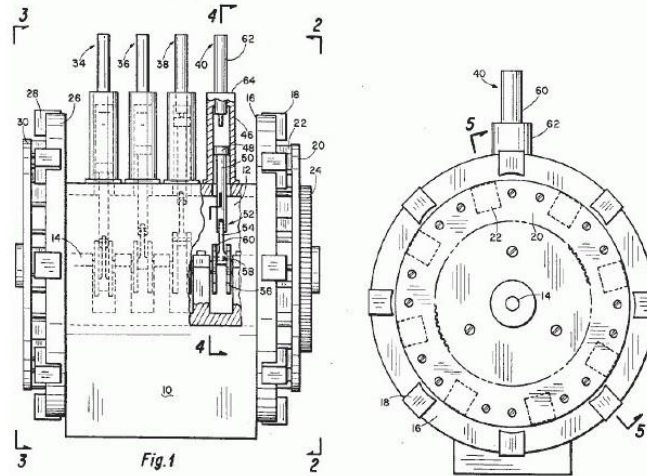


Figura 3. Figura del "Mach II" de Troy G. Reed.

Su funcionamiento es semejante a los antes presentados, con base en imanes permanentes donde unos se encuentran fijos y otros giratorios, solo que en este caso se puede apreciar que el motor tiene un sistema similar a un motor estándar de combustión interna con un cigüeñal e inclusive tiene un volante de inercia. Es importante destacar que, según el artículo/patente de este motor todo el mecanismo es impulsado por la fuerza de repulsión de los imanes, sin utilizar batería o algún otro medio de propulsión [18].

2.2 IDENTIFICACIÓN DEL PROBLEMA

La eficiencia energética y la prevención de la contaminación como consecuencia de la quema de combustibles fósiles, son objetos de preocupación para todos los países. Todas las fuentes de energía que puedan explotarse, producen algún efecto en el medio ambiente [3].

En la mayoría de los procesos industriales se sigue utilizando más energía de la necesaria. También los vehículos motorizados consumen cerca de la tercera parte del petróleo utilizado en el mundo y el parque automotriz crece incesantemente, debido a la necesidad de la población de conectarse rápidamente y mejorar así su calidad de vida. Estos procesos industriales constituyen la fuente principal de contaminación y sus emisiones, aunque se controlan, siguen siendo un grave problema para el entorno y sus habitantes [3].

Resulta importante que se investigue acerca de las fuentes renovables de energía. Sin embargo, las experiencias realizadas en numerosos países europeos, en Norteamérica y en varios países de América Latina, demuestran que, si bien es cierto que las energías alternativas tienen como todas, un cierto impacto en el medio ambiente, éste es mínimo y favorece ampliamente a segmentos importantes de población, reduciendo además los costos de producción y distribución de energía [3].

2.3 SITUACIÓN ACTUAL

En la actualidad, a pesar de que se encuentren diversas patentes registradas con prototipos o motores-generadores magnéticos, no se ha podido comprobar la veracidad de algunos de estos modelos, e inclusive la comunidad científica los ha tildado de falsos con el argumento de que cuentan con algún apoyo energético externo, como baterías, para simular su funcionamiento autónomo o simplemente no han sido construidos y/o funcionales. Existen diversos materiales audiovisuales de motores-generadores magnéticos funcionando, pero no existe registro de algún modelo de motor magnético con un movimiento autónomo que sea funcional o sea implementado en la industria.

2.4 SITUACIÓN DESEADA

Determinar la posibilidad de construcción de un motor-generador magnético en base a un diseño inspirado en las patentes existentes de motores magnéticos. De ser posible su construcción, lograr que dicho prototipo sea capaz de realizar un movimiento autónomo probando distintas configuraciones de acomodo de los imanes permanentes. En dado caso que el prototipo logre ser construido y realice un movimiento autónomo, realizar pruebas necesarias para caracterizar el motor- generador magnético y determinar su posible aplicación en la industria automotriz.

Capítulo III Marco Teórico

3.1 MAGNETISMO

De acuerdo a la definición de la RAE, el **magnetismo** es la “propiedad de los imanes y las corrientes eléctricas de ejercer acciones a distancia, tales como atracción y repulsiones mutuas, imanación por influencia y producción de corrientes eléctricas inducidas” [12].

Para dar una explicación a estos fenómenos, surgió la necesidad de definir lo que era un campo magnético, el cuál es un campo que ejerce fuerzas (denominadas magnéticas) sobre los materiales, también considerado un campo vectorial, cuya influencia es sobre cargas eléctricas en movimiento. El campo magnético está presente en los imanes, pero puede también ser generado por una corriente eléctrica. Se le denomina con la letra B y se mide en Tesla [7].

El campo magnético estaría asociado a la atracción de “masas magnéticas”. Pero mientras en el campo gravitatorio sólo hay atracción de masas, en el campo magnético hay atracción y también repulsión. Por ello debió inventarse el concepto de “masa magnética norte” y “masa magnética sur”. Las masas magnéticas norte y sur se atraen entre sí. Pero dos masas magnéticas sur (o norte) se repelen entre sí (Figura 4) [12].

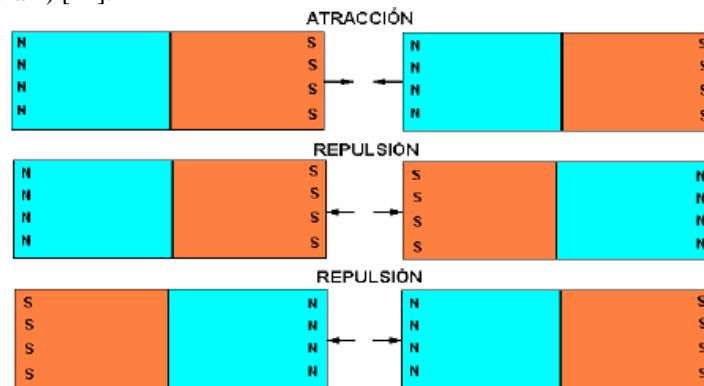


Figura 4. Fuerzas de atracción y repulsión entre campos magnéticos de imanes.

Un motor eléctrico (Figura 5) debe de estar formado con polos alternados, con un sistema de rotor y de estator, ya que su funcionamiento se vale por las fuerzas de atracción y repulsión generadas por los polos magnéticos, de esa forma aprovecha el movimiento de rotación que se genera.

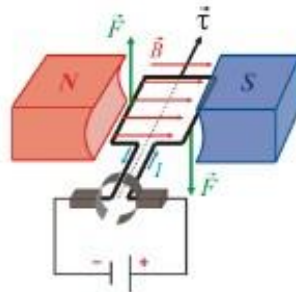


Figura 5. Esquema de un motor eléctrico.

3.2 MOTOR

Un motor es un conjunto de componentes mecánicos que transforman la energía de entrada, ya sea generada a partir de un combustible o de otro medio, en la salida de una energía mecánica (potencia) que se emplea para realizar un desplazamiento o un trabajo (Figura 6). Los motores se utilizan para realizar un trabajo mecánico y su rango de aplicaciones es muy amplio ya que pueden ser utilizados en accionamientos, bombas de superficie, generadores, vehículos, compresores, entre otros [15].

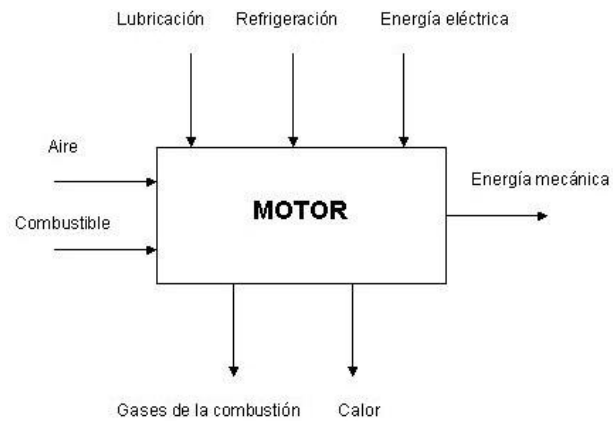


Figura 6. Diagrama de bloques de entradas y salidas de un motor.

Existen diversos tipos de motores, algunos de los más comunes son los siguientes:

Motor térmico (Figura 7): *Las máquinas o motores térmicos son dispositivos que funcionando periódicamente transforman calor (energía térmica) en trabajo (energía mecánica)* [4].

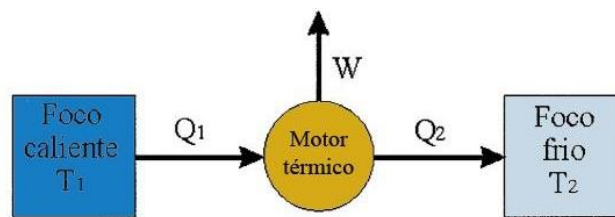


Figura 7. Diagrama de entradas y salidas de un motor térmico.

Motor eléctrico (Figura 8): *Un motor eléctrico es una máquina que para producir el movimiento deseado resulta capaz de transformar la energía eléctrica propiamente dicha en energía mecánica, todo logrado a través de diferentes interacciones electromagnéticas* [1].

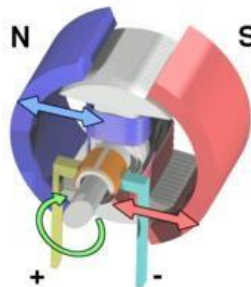


Figura 8. Diagrama de un motor eléctrico.

3.3 IMANES PERMANENTES

Un imán es un cuerpo con dos polos magnéticos que está constituido por una sustancia que tiene la propiedad de atraer a otro material metálico con carga magnética. Existen imanes naturales que han ganado carga magnética por componentes minerales (magnetita, encontrada en imanes naturales), y otros artificiales que son cuerpos metálicos los cuales con acción de frotamiento con un imán natural o con inducción de una corriente eléctrica (electro imantación) adquieren sus propiedades electromagnéticas (Figura 9) [6].



Figura 9. Tipos de imanes (naturales y artificiales).

Las fuerzas características de los imanes se denominan magnetismo. El desarrollo de la ciencia amplió el tipo de objetos que sufren y ejercen fuerzas magnéticas. Las corrientes eléctricas y, en general, las cargas en movimiento se comportan como imanes, es decir, producen campos magnéticos (región del espacio donde se manifiestan los fenómenos magnéticos) [6].

Existe una gran variedad de imanes de los cuales los compuestos más notables de imanes permanentes se enumeran en orden cronológico a continuación [12]:

Imanes de acero al carbono.

“Los aceros de medio y alto carbono poseen la propiedad de magnetizarse por medios mecánicos o físicos y de retener en cierta medida este magnetismo. Golpes, deformación plástica, tensiones mecánicas elevadas, etc. son ejemplos de acciones mecánicas que pueden inducir magnetización de aceros. La aplicación de campo magnético externo, la circulación de corriente, etc., son ejemplos de acciones físicas que pueden generar el mencionado efecto. Con el avance de la metalurgia del acero se exploró el efecto de diversos elementos aleantes, lo que permitió descubrir que la adición de cromo, tungsteno, etc., además de modificar las propiedades mecánicas, también modificaba su capacidad de retener la magnetización.” [12].

Imanes de Alnico.

““Alnico” es el nombre genérico de una familia de imanes permanentes que comenzaron a desarrollarse en la década de 1930 y que recibió esta denominación porque generalmente, además de hierro, estos imanes contienen aluminio, níquel y cobalto como elementos de aleación. Existen diversos grados de Alnico dependiendo de la tecnología de fabricación y de las para un uso determinado. Estos imanes constituyeron un importante avance respecto a los de acero al carbono (mayor resistencia a la desmagnetización, o sea, coercitividad) y presentan algunas propiedades que los hacen actualmente insustituibles en ciertos usos particulares (Ejemplo: instrumentos de medición, donde se requiere independencia de las propiedades magnéticas con respecto a la temperatura, además de estabilidad en el tiempo).” [12].

Imanes de ferrite.

“Las ferritas o ferrites deben su nombre a la denominación en inglés del compuesto químico del que están hechas (Ej.: Barium ferrite, $BaFe_{12}O_{19}$). Presentan un color gris oscuro, son frágiles e inmunes a la corrosión. Estos compuestos superaron ampliamente la coercitividad del Alnico y a un costo mucho menor. Desarrolladas a partir de 1950, son actualmente insustituibles para gran número de aplicaciones en la cuales el costo es una variable importante, pero el volumen y peso no son muy limitantes. Ejemplos de utilización son los parlantes, los motores de corriente continua para industria automotriz, etc.” [12].

Imanes de tierras raras.

“Con los imanes de tierras raras la tecnología logra condensar en un solo compuesto las mejores prestaciones de las generaciones anteriores de imanes, obteniendo imanes de alta remanencia y alta coercitividad. Los primeros imanes de tierras raras que se desarrollaron (1960) fueron los de Samario- Cobalto, que presentaban propiedades magnéticas superlativas en relación los Alnico y las ferritas, pero que tenían el inconveniente de ser muy costosos. De cualquier forma, sus propiedades magnéticas les permitían reemplazar a las viejas generaciones con un peso mucho menor, lo que los hizo particularmente aptos en aquellas utilizaciones donde la disminución de peso (Por ejemplo, en la industria aeronáutica) o la miniaturización (Por ejemplo, motores de Discman) son de tal importancia que justifican el incremento del precio.” [12].

Neodimio-Hierro-Boro.

“Posteriormente, en 1984 aparece comercialmente un nuevo compuesto basado en una tierra rara, el llamado Neodimio-Hierro-Boro, que supera las propiedades magnéticas del samario cobalto a precio menor, aunque con una temperatura máxima de operación también menor. El compuesto básico del neodimio-hierro-boro ($Nd_2Fe_{14}B$) presenta algunas limitaciones para su uso práctico (además de desmagnetizarse a temperaturas menores que otros compuestos, presenta una baja resistencia a la corrosión) que se fueron mejorando mediante ajustes de la composición y otros recursos.” [12].

Este último tipo de imanes es uno de los más potentes imanes permanentes actuales, pero comienzan a perder su magnetismo a temperaturas mayores de los 80 grados centígrados (a 312 grados Celsius pierden completamente su magnetismo), además de ser altamente susceptibles a la corrosión. A pesar de esto, el costo de estos imanes es relativamente bajo, y tienen buena resistencia a la desmagnetización por campos externos. Aunque el material de un imán de Neodimio (Figura 10) es duro y frágil, puede ser sometido a diferentes procesos de mecanizado y posee propiedades magnéticas de gran alcance [20]. Este tipo de imanes han sido muy usados en la fabricación de motores electromagnéticos.



Figura 10. Imanes de Neodimio.

Un **imán permanente**, es un material que, cuando se lo coloca en un campo magnético suficientemente intenso, no sólo produce un campo magnético propio o inducido, sino que continúa produciendo campo inducido aún después de ser retirado del campo aplicado. Esta propiedad no se altera ni se debilita con el tiempo salvo cuando el imán se somete a cambios de temperatura, campos desmagnetizantes, tensiones mecánicas, entre otras. La habilidad del material para soportar, sin cambios en sus propiedades magnéticas, diversos tipos de ambientes y condiciones de trabajo, define los tipos de aplicaciones en que se los puede usar [8]:

- Los materiales que pierden su magnetización cuando se retira el campo exterior que la produjo se llaman materiales magnéticos blandos. Estos materiales son útiles para transportar, concentrar o conformar campos magnéticos [8].
- Aquellos materiales que mantienen la magnetización al quitar el campo aplicado se denominan duros. Se utilizan para la fabricación de imanes permanentes [8].

3.4 CARACTERIZACIÓN DE IMANES

La importancia de conocer la caracterización de un imán permanente es crucial para la elaboración de este proyecto, ya que de esta forma se conocerá el comportamiento de los imanes que se implementarán y, así, dará pie a buscar el aprovechamiento de sus características, generando un diseño adecuado para lograrlo.

Las propiedades magnéticas de un imán permanente se describen usando estas características [5]:

- La *fuerza coercitiva del campo magnético*, abreviada como H_c . Esto representa el punto en el cual el imán puede ser desimantado por otro campo magnético. Mientras más alto sea este número, será más difícil desimantar el imán [5].
- La *densidad de flujo remanente*, abreviada como B_r . Este es el máximo flujo magnético que el imán puede producir [5].
- La *densidad general de la energía*, abreviada como B_{max} , está relacionada con la densidad del flujo magnético. Mientras más alto sea este número, el imán será más potente [5].
- El *coeficiente de temperatura de la densidad de flujo remanente*, abreviado como T_{coef} de B_r y expresado como un porcentaje de grados Celsius, describe cómo el flujo magnético disminuye a medida que la temperatura del imán aumenta. Un T_{coef} de

Br de 0,1 significa que, si la temperatura del imán se eleva 100 °C (180 °F), su flujo magnético disminuye en un 10 % [5].

- La *temperatura máxima de funcionamiento* (abreviada como T_{max}) es la temperatura más alta a la que el imán puede funcionar sin perder nada de la fuerza de su campo. Una vez que la temperatura cae hasta por debajo de T_{max} , el imán recupera la fuerza completa de su campo. Si el imán se calienta por encima de T_{max} , perderá permanentemente un poco de la fuerza de su campo después de enfriarse hasta su temperatura normal de funcionamiento. Sin embargo, si el imán se calienta hasta su temperatura de Curie, abreviada como T_{curie} , se desmagnetará [5].

El 31 de octubre de 2010 se publicó, en la Revista Colombiana de Física, “Caracterización de Imanes para Aplicación en Sistemas de Sensado de Posición”. Dicho artículo tuvo el objetivo de realizar la caracterización de un conjunto de imanes de neodimio con diferentes tamaños y geometrías, con los cual se buscaba establecer la influencia de estos dos parámetros en la magnitud y la dirección del campo magnético producido en: a) puntos cercanos, pero por fuera de uno de sus ejes de simetría y b) en puntos ubicados sobre el eje de simetría a diferentes distancias del imán. Esta caracterización fue realizada con un sensor de efecto Hall con ciertas adaptaciones para la realización del experimento [10].

Los resultados que se obtuvieron, en dicho experimento, indicaron que a medida que la altura del imán es mayor, fijando el diámetro, los valores de campo magnético también lo son. Adicionalmente, se observó que, a mayores alturas el decaimiento del campo es mayor pues pasa de un valor muy alto a uno relativamente bajo. Un diámetro mayor implica valores más bajos del campo magnético [10].

Es importante conocer las características de los imanes, por ejemplo, la remanencia, que produce un flujo magnético elevado en el imán. También, es importante conocer la coercitividad del imán, ya que con una elevada coercitividad es más difícil que el imán se desmagnetice. En la siguiente tabla se muestran las principales características de los distintos tipos de materiales de imanes expuestos anteriormente [14]:

TABLA 1. COMPARACIÓN DE IMANES PERMANENTES.

MATERIAL	TEMPERATURA MÁXIMA (°C)	ENERGÍA MAGNÉTICA MÁXIMA	PRECIO RELATIVO	COERCITIVIDAD
Alnico	550	60	Medio	Baja
Ferritas	300	32	Muy bajo	Media
NdFeB	180	382	Alto	Alta
SmCo	250	255	Muy alto	Muy alta

Dadas las características mostradas en la tabla, se ha elegido trabajar con el Neodimio-Fierro-Boro (NdFeB), ya que es una tierra rara más abundante y liviana que el Samario-Cobalto (SmCo). Los elementos que componen el tipo de imán permanente NdFeB lo hacen el adecuado para este proyecto ya que, el Hierro, es un metal de transición más barato que el Cobalto. Además, por pertenecer a la categoría de tierras raras, son uno de los imanes permanentes más poderosos magnéticamente debido a su alta coercitividad y remanencia, aunque no dejan de tener un precio elevado en comparación con los demás imanes permanentes [14].

3.5 MOTOR MAGNÉTICO

Un motor magnético (Figura 11) es aquel que actúa de forma similar a un generador eléctrico, pero en este caso es de forma inversa. Es decir, es un dispositivo que convierte energía electromagnética en energía mecánica. Mantiene por tanto una diferencia de potencial entre dos puntos denominados estator y rotor, para producir un movimiento rotativo continuo o movimiento autónomo aprovechando la fuerza de repulsión entre imanes permanentes [11].

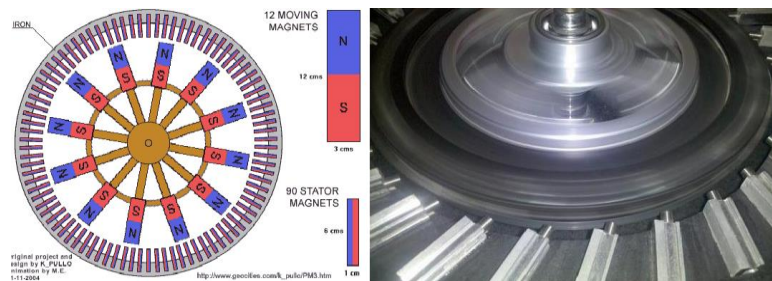


Figura 11. Diagrama y prototipo funcionando de un motor magnético.

Capítulo IV Método

4.1 ESTRUCTURA DEL MÉTODO

Para la realización de este apartado, fue necesario determinar cuáles eran los puntos clave en la realización del proyecto. Acorde a los objetivos específicos marcados con anterioridad, y una vez que se ha decidido acotar el proyecto hasta la fase de simulación, el diagrama de flujo de la estructura del método (Figura 12) a implementar queda de la siguiente forma:

1. **PROYECTO INTEGRADOR.**
2. Diseño y simulación de un prototipo de motor-generator magnético con imanes permanentes.
3. **Investigación marco teórico.**
 - a. Investigación de magnetismo.
 - i. Libros.
 - b. Investigación de imanes.
 - i. Libros.
 - c. Investigación de motores magnéticos.
 - i. Libros.
 - ii. Patentes.
4. **Análisis de diseños estructurales preliminares.**
 - a. Revisar las patentes de referencia.
 - i. Analizar los diseños de dos motores magnéticos patentados (referencia).
 1. Estructura.
 2. Configuración de imanes.
 3. Mecanismos de control.
 - b. ¿Ya se eligió un diseño de referencia?
 - i. Si: continuar con el siguiente punto.
 - ii. No: regresar a Patentes de referencia.
5. **Simulación del diseño de referencia.**
 - a. Realizar la simulación (modelos de piezas y ensamble) del diseño de referencia.
 - b. ¿Cumple con todas las características del diseño de referencia?
 - i. Si: continuar con el siguiente punto.
 - ii. No: seguir trabajando en el diseño.
6. **Pruebas de simulación del diseño de referencia.**
 - a. Realizar pruebas simuladas (estáticas y dinámicas).
 - b. ¿Se realizaron todas las pruebas propuestas?
 - i. Si: continuar con el siguiente paso.
 - ii. No: seguir realizando pruebas.
7. **Análisis de resultados.**
8. Conclusión del proyecto de investigación.
 - a. ¿Se cumplieron todos los objetivos?
 - i. Si: finalizar.
 - ii. No: regresar al inicio
9. Consumación de Proyecto.

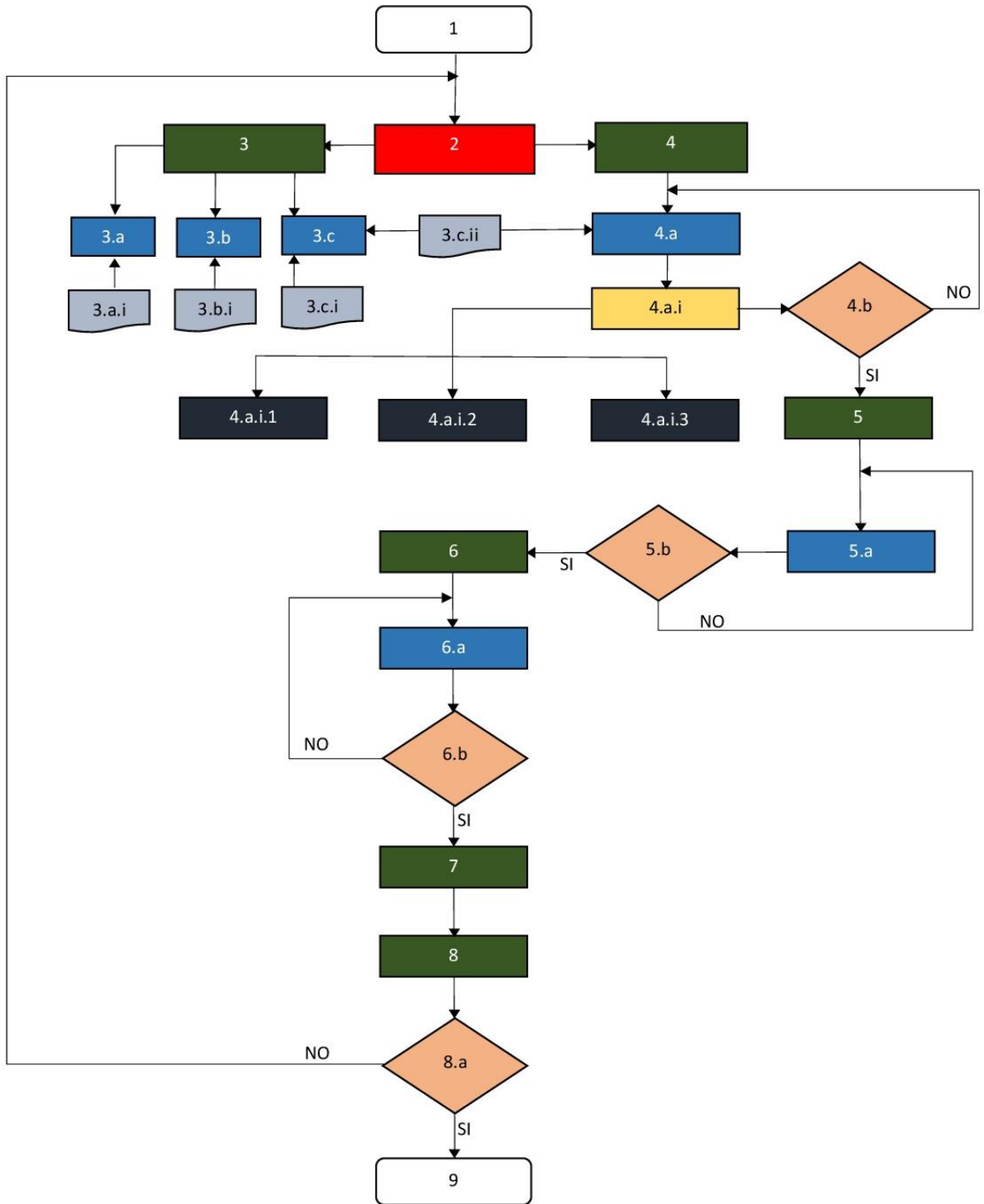


Figura 12. Diagrama de flujo de la estructura del método del proyecto.

4.2 PARÁMETROS A CONTROLAR

A continuación, se presenta un checklist de las características que se desea analizar el grado de influencia que se tiene en la factibilidad del funcionamiento del motor-generator magnético en la simulación del prototipo, separandos por prioridad en principales y secundarios:

Principales:

- ✓ **Campo magnético y fuerza ejercida entre imanes.**
- ✓ **Torque**

Secundario:

- ✓ Radio del rotor.

4.3 INDICADORES

Cada uno de los parámetros anteriores son considerados indicadores clave para el funcionamiento del motor. Aun así, se tienen parámetros para poder determinar la caracterización de nuestro prototipo y así saber si es posible alguna aplicación en un vehículo automotriz. Principalmente se tienen los siguientes parámetros:

Campo magnético y fuerza ejercida entre imanes.

Se ha planteado que el determinar el campo magnético que se ejerce en la simulación es esencial para determinar la fuerza de repulsión que generan dos imanes idénticos entre sí. Es necesario conocer el campo magnético para determinar la coercitividad que mantiene el iman al estar sometido a una fuerza de repulsión con otro iman. Esto se determina con apoyo de las siguientes fórmulas:

$$\beta = \mu \cdot M \quad \rightarrow \quad M = \frac{\beta}{\mu} \quad \dots \quad (\text{Ec. 1 y Ec. 2})$$

Donde:

- β = Campo magnético (T)
- μ = Permeabilidad del material $\left(\frac{Tm}{A}\right)$
- M = Coercitividad del material $\left(\frac{A}{m}\right)$

Una vez que se determina la coercitividad del material con el campo magnético obtenido de la simulación, podremos realizar el cálculo de la fuerza ejercida entre ambos imanes en repulsión con ayuda de la siguiente fórmula [21]:

$$F(x) = \frac{\pi\mu}{4} M^2 R^4 \left[\frac{1}{x^2} + \frac{1}{(x+2h)^2} - \frac{2}{(x+h)^2} \right] \quad \dots \quad (\text{Ec. 3})$$

Donde:

- F = Fuerza entre dos imanes cilíndricos idénticos (N)
- R = Radio de los imanes (m)
- x = Distancia de separación entre imanes (m)
- h = Espesor de los imanes (m)

NOTA: La unidad de medida de Tesla (T) es igual a Newton por segundo sobre metro por Coulomb ($T = \frac{N \cdot s}{m \cdot C}$), y la unidad de medida Coulomb es igual a Ampere por segundo ($C = A \cdot s$), de esa manera, las unidades finales de la fuerza quedan en Newtons.

Torque

Una vez determinada la fuerza teórica de repulsión entre los imanes calculada en el análisis de la simulación, se podrá determinar un torque teórico que debe generar un par de imanes en repulsión con el radio del rotor propuesto. El torque se calcula con la siguiente fórmula:

$$\tau = F \times d$$

Donde:

- τ = Torque ejercido (N · m)
- d = Distancia de brazo de giro (radio del rotor) (m)

4.4 IMPLEMENTACIÓN DEL MÉTODO

A continuación, se describe la implementación del método y la muestra de avances que se han realizado como evidencia del proyecto.

1. Investigación marco teórico.

La primera fase del proyecto se dedicó a revisar el mayor conocimiento teórico requerido para su implementación en la simulación del prototipo. Dicho trabajo ya ha sido plasmado en este documento en el “Capítulo III. Marco Teórico”.

2. Análisis de diseños estructurales preliminares.

Para la segunda fase del proyecto, se analizó dos de los diseños de las patentes mostradas en la sección 2.1 ANTECEDENTES del “Capítulo II. Análisis de la Problemática.”, los cuales fueron seleccionados el “Motor Perendev” [4] y el “Motor Yildiz” [23], debido a su forma estructural y la factibilidad de su construcción acorde a las necesidades de los objetivos específicos como, por ejemplo, la variabilidad de configuraciones en el acomodo de imanes.

Se descartó la opción del “Mach II” debido a que la complejidad de su diseño no permitiría elaborar en tiempo y forma la simulación de un prototipo similar a sus características para culminar el proyecto acorde a los tiempos establecidos en el programa, además de que no permite esclarecer parte del objetivo específico como es la configuración en el acomodo de imanes.

3. Simulación del diseño de referencia.

Una vez optado por dichos diseños, se buscó la forma de implementar ambos en un solo diseño. Con apoyo del software SolidWorks, se empezó a realizar el diseño de los distintos componentes que conforman el motor:

IMANES

El imán fue basado en especificaciones dadas en la patente del motor Perendev [4], el cuál debía ser:

ESPECIFICACIONES:

Altura: 75 mm.
Diámetro: 37 mm.

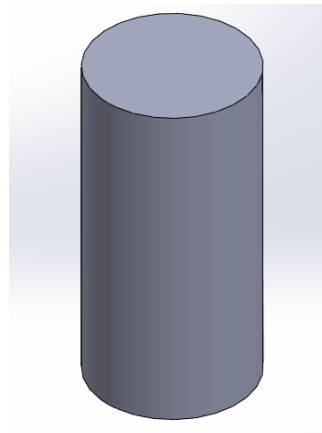


Figura 14. Imán.

ROTOR

El rotor fue adaptado para 12 imanes con las características anteriores. Otra adaptación fue en el eje, para que pudiera tener una parte cilíndrica y otra rectangular, esto a lo acordado en el diseño del prototipo.

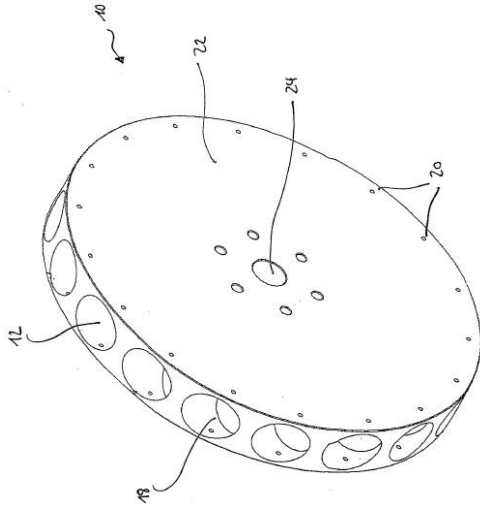


Figura 15. Rotor (patente original).

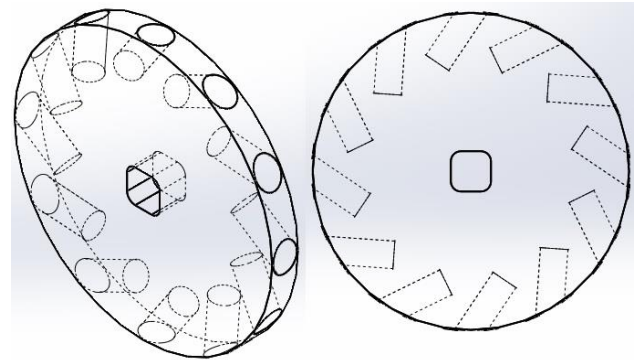


Figura 16. Rotor (simulación)

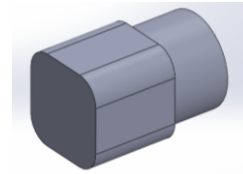


Figura 17. Eje adaptado a rotación en simulación.

ESTATOR

En el caso del Estator el modelo fue adaptado para que tuviera una secuencia simétrica en el acomodo de imanes (6 imanes por cuña de la jaula), pero en la patente se puede apreciar que cada cuña contiene 7 imanes de los cuales tienen un acomodo asimétrico (3 imanes de un extremo y 4 en el otro extremo).

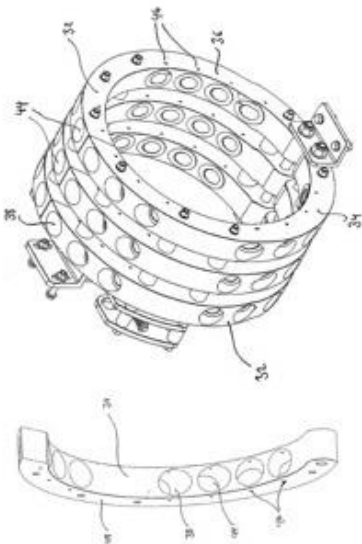


Figura 18. Estator, acomodo de imanes (patente original)

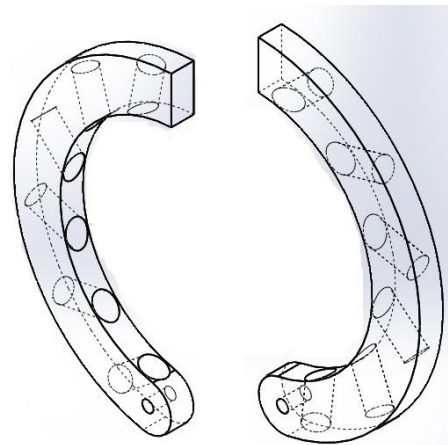


Figura 19. Estator, cuñas (simulación)

ENSAMBLE

Se realizó un ensamble básico (un par de cuñas y un disco del rotor), para simular el ensamble de todo el mecanismo completo. Cabe señalar que se realizó un eje principal adaptado para rotación del rotor y se adaptó la base para su acoplamiento (tanto de las cuñas como del eje principal del rotor). Para este diseño se contemplaron 24 imanes por configuración rotor-estator.

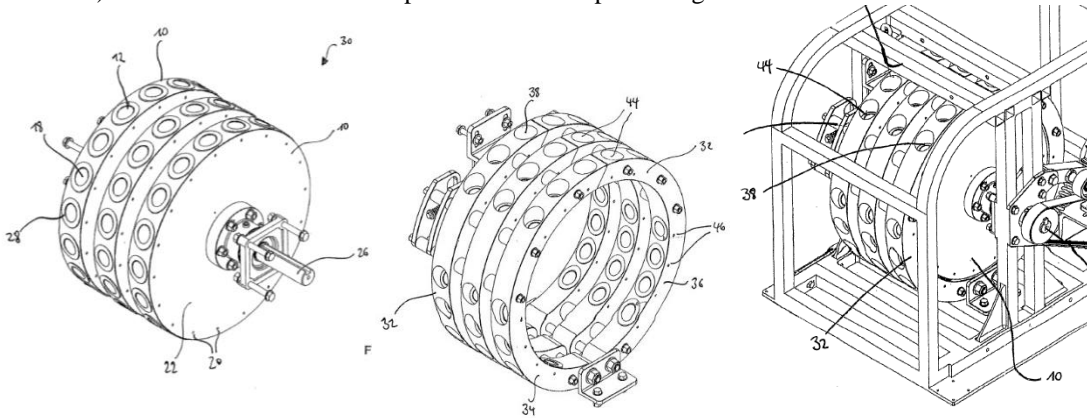


Figura 20. Diagramas guía para entendimiento de ensamble. (patente original)

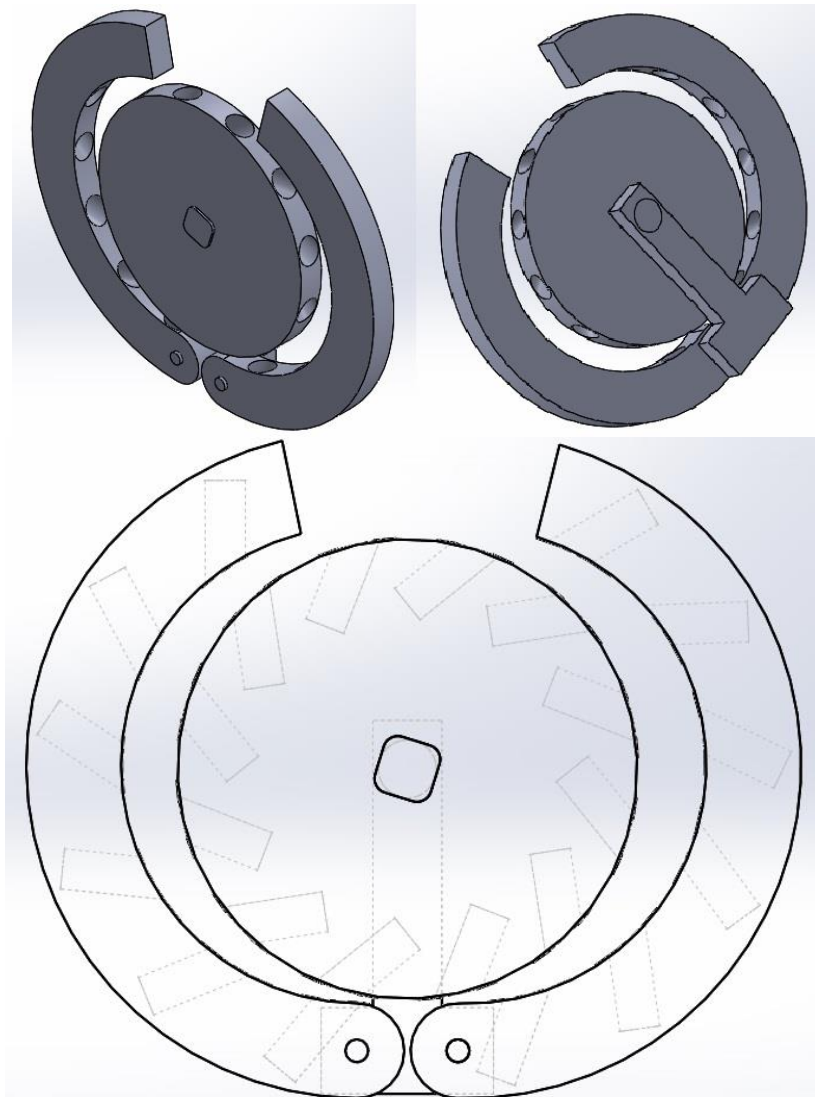


Figura 21. Ensamble de simulación.

Posteriormente se modificaron los diseños, de la siguiente forma:

IMANES

El imán fue basado en especificaciones encontradas con distintos proveedores, se descartó la versión de las dimensiones de la patente del motor Perendev [4], ya que no se encontró un proveedor que vendiera ese tipo de imanes con esas características:

ESPECIFICACIONES NUEVAS:

Altura: 5 mm.

Diámetro: 10 mm.

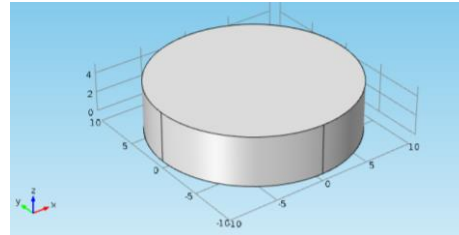


Figura 22. Imán diseñado con nuevas especificaciones.

ROTOR

El rotor fue modificado para tener una configuración de 14 imanes, en lugar de 12 imanes que se tenía con las características anteriores. Otra modificación fue el recorte de material, esto con la finalidad de reducir su peso y costo de producción.

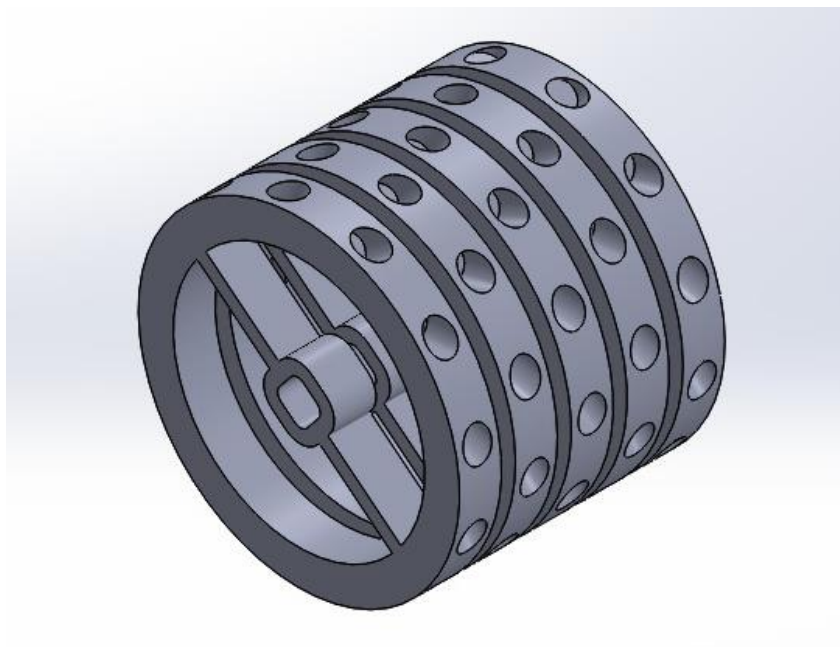


Figura 23. Rotores modificados.

Todas las cavidades donde van alojados los imanes fueron de igual forma modificadas, adaptadas a las dimensiones del imán con sus nuevas especificaciones, es por ello que se pudo implementar un mayor número de imanes en cada rotor.

ESTATOR

Las cuñas del estator también fueron modificadas con el mismo objetivo, reducir material y costo de producción, en dado caso de realizar su construcción. En esta modificación no altera la forma en como actúan los imanes ya que, a diferencia del rotor, el estator se mantiene en un estado estacionario y no requiere mover ningún componente del motor para su funcionamiento.

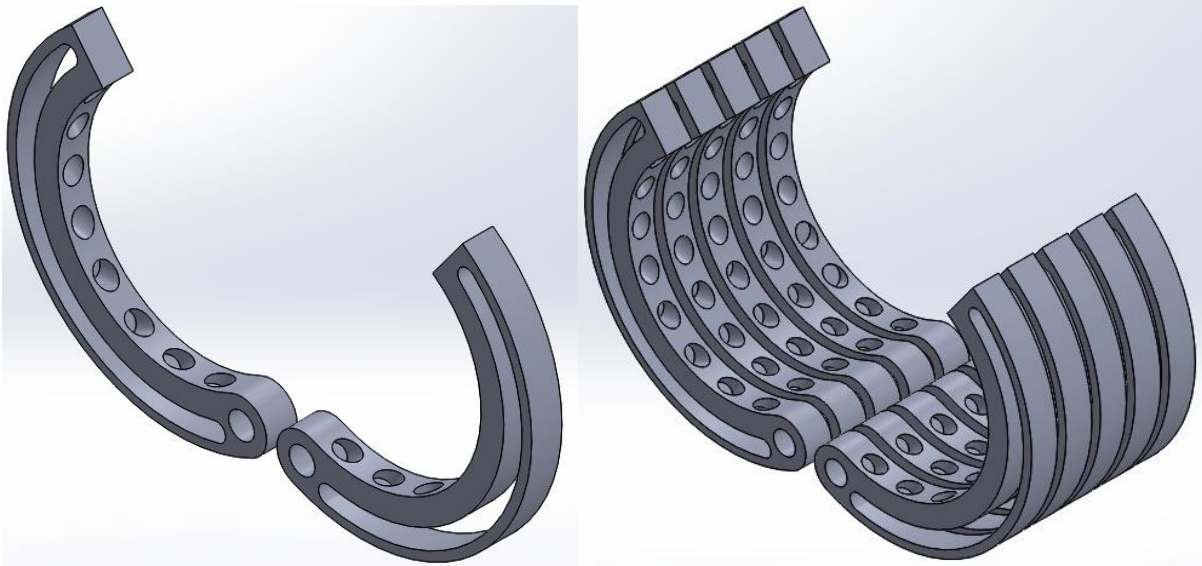


Figura 24. Cuñas del estator y conjunto de cuñas con nuevo diseño.

Al igual que en el rotor, todas las cavidades donde van alojados los imanes fueron de igual forma modificadas, adaptadas a las dimensiones del imán con sus nuevas especificaciones, es por ello que se pudo implementar un mayor número de imanes en cada rotor. Para este diseño, la modificación del número de imanes aumento de 6 a 8 imanes en cada una de las cuñas del rotor.

TABLA 2. MEDIDAS RELEVANTES PARA DISEÑO DEL PROTOTIPO EN REFERENCIA A LOS DISEÑOS PRELIMINARES Y AJUSTADAS A LA SIMULACIÓN.

PIEZA	GEOMETRÍA	DIMENSIONES (mm)
Imán	Altura	5
	Diámetro	10
Rotor	Diámetro exterior	116
	Diámetro interior	12.7
	Espesor	15
Estator Izquierdo	Diámetro exterior	168
	Diámetro interior	118
	Espesor	15
Estator Derecho	Diámetro exterior	168
	Diámetro interior	118
	Espesor	15
Otras medidas relevantes en el modelo	Separación entre configuraciones rotor-estator	20
	Eje	12.7 D x 175
	Profundidad de cavidades	10 D x 13

NOTA: La sustracción de material, tanto en los rotores como en los estatores, no son relevantes para el funcionamiento del motor. El único justificante por el cuál este diseño fue propuesto fue contemplando que el motor, de ser fabricado, podría emplearse el método de manufactura por impresión en 3D, aunque no se descarta la posibilidad que la disminución de peso aporte cambios en su funcionamiento. Esos cambios no serán analizados ya que no son de interés para este proyecto.

ENSAMBLE

Una vez realizadas las modificaciones en cada uno de los demás componentes principales, se planteo el diseño propuesto para realizar las pruebas. Dicho diseño del ensamble se presenta en la siguiente imagen:

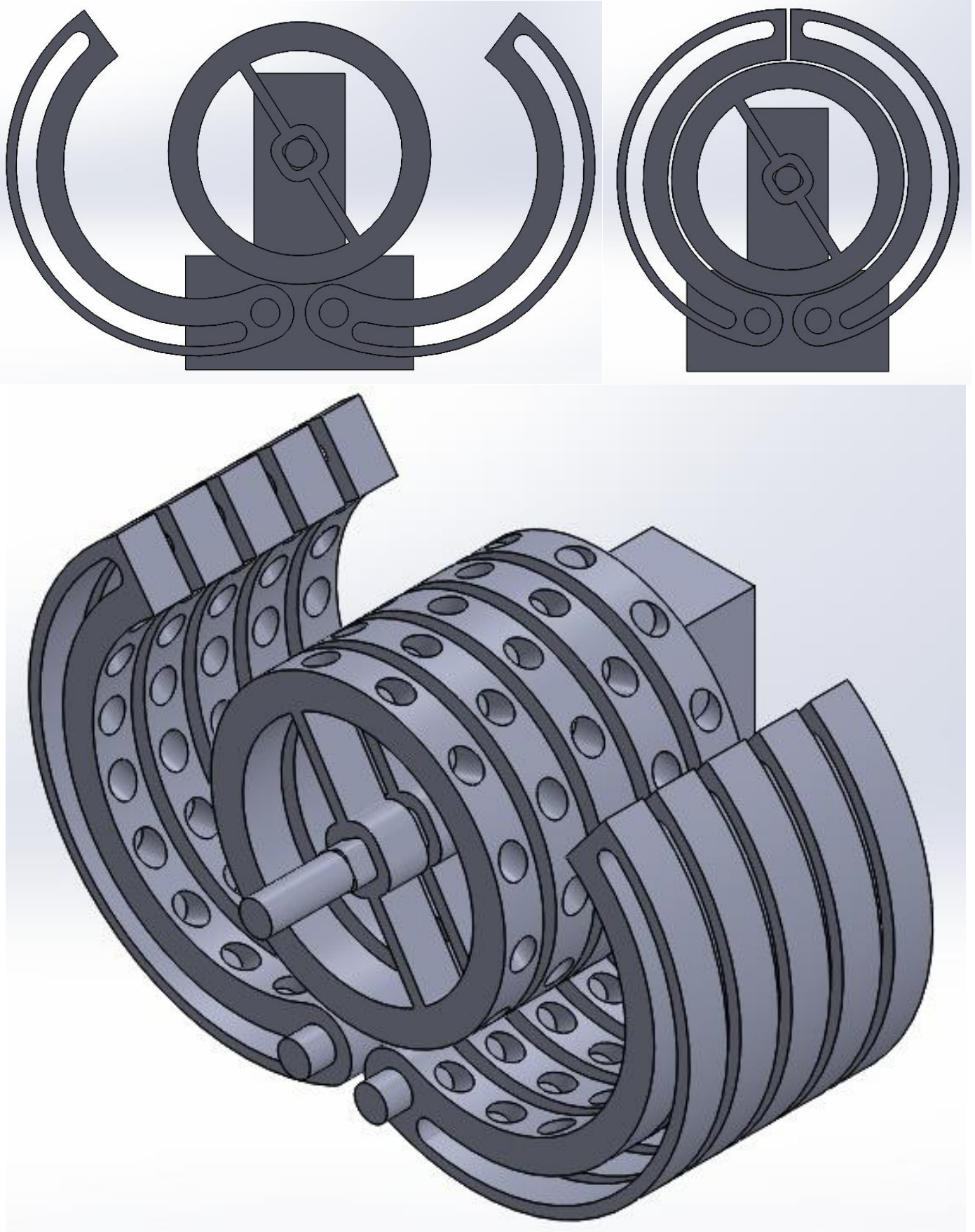


Figura 25. Ensamble de simulación con nuevas especificaciones (vista frontal, con cuñas abiertas y cerradas, y vista isométrica).

Dicho diseño planteado no es el definitivo, ya que se requiere adaptar a las configuraciones necesarias para el cumplimiento de los parámetros de control.

DISEÑO DE IMANES

Para poder realizar una simulación adecuada en nuestro prototipo, debemos conocer la interacción que realizan los imanes al estar expuestos tanto a fuerzas de atracción como de repulsión entre si mismos.

Para ello, se ha optado por hacer uso de softwares de simulación metafísica para la realización de un análisis a detalle de como es la interacción de dichos imanes, con el apoyo del método de elemento finito.

Se han realizado algunas simulaciones para familiarizarse con dichos softwares y hacer uso de cada uno de ellos. Es importante recalcar que se empleará más de un software de simulación metafísica para corroborar que los datos arrojados entre cada uno de ellos sean acordes entre sí, siendo los imanes sometidos a las mismas características de sus propiedades físicas como, por ejemplo, coercitividad, permeabilidad magnética, entre otras.

Los resultados obtenidos al realizar la simulación en dichos softwares son los siguientes:

- **FEMM 4.2** (*Finite Element Method Magnetics*): Es un conjunto de programas para la resolución de problemas electromagnéticos de baja frecuencia en el plano y simetría axial dominios bidimensionales.

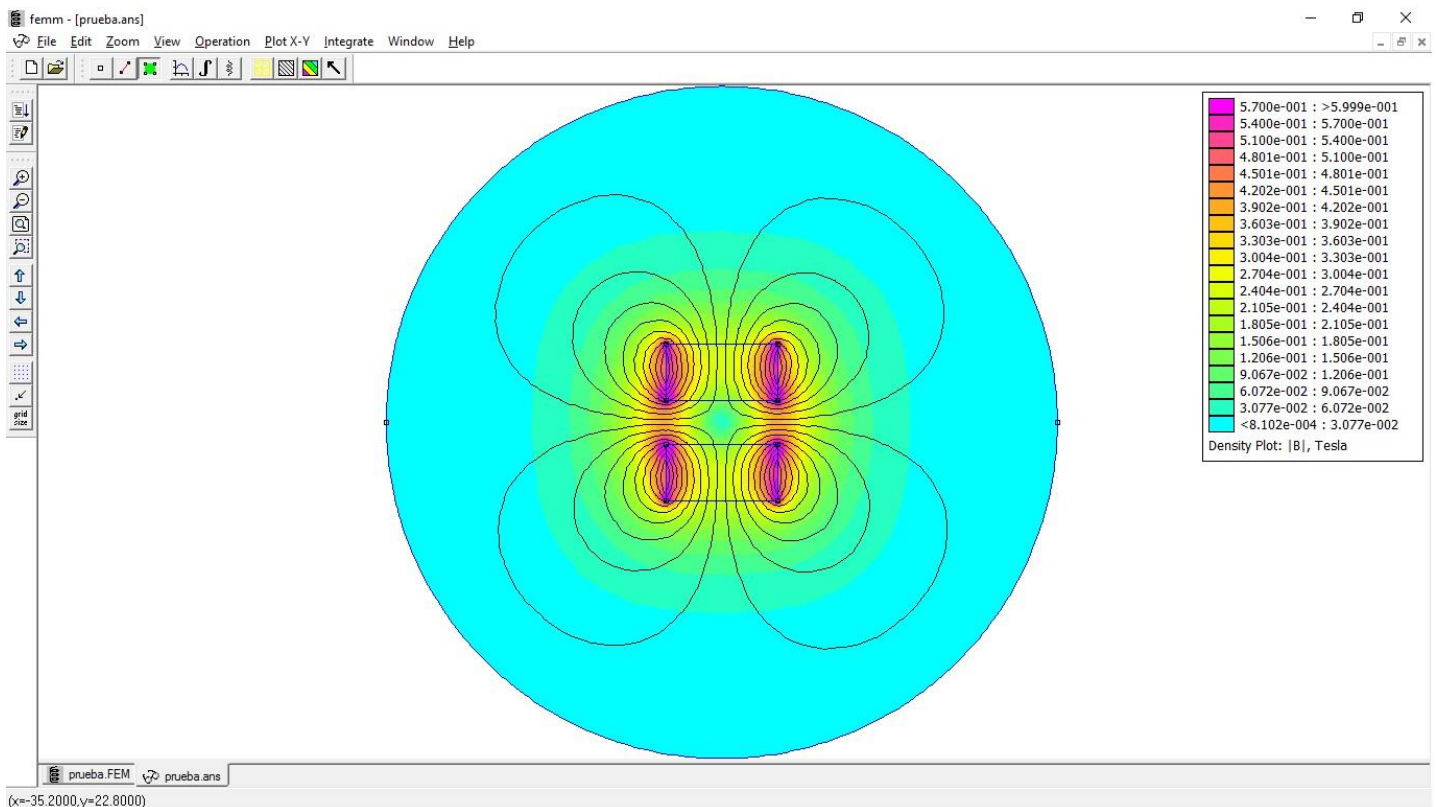


Figura 26. Simulación realizada en FEMM. Muestra las líneas de flujo del campo magnético entre dos imanes expuestos a polos iguales.

- **COMSOL Multiphysics 5.1:** Es una plataforma de software de propósito general, sobre la base de métodos numéricos avanzados, para el modelado y simulación de problemas basados en la física.

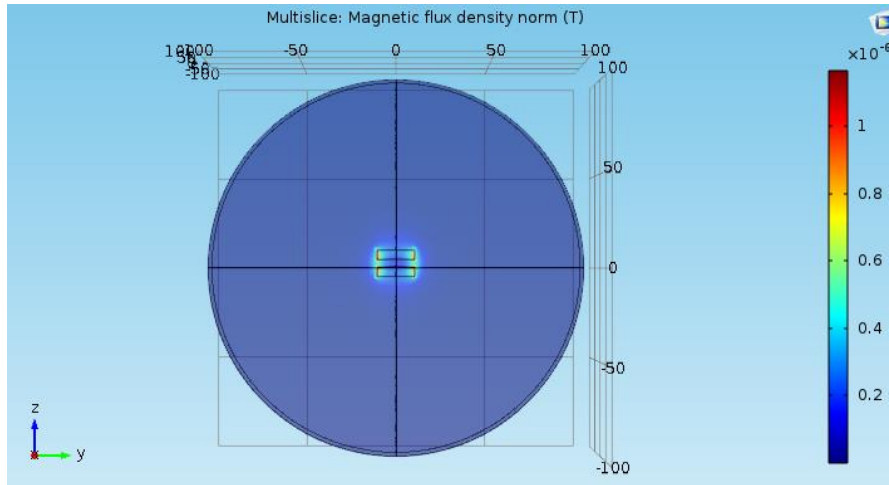


Figura 27. Simulación realizada en COMSOL Multiphysics. Muestra la densidad del flujo magnético en Teslas.

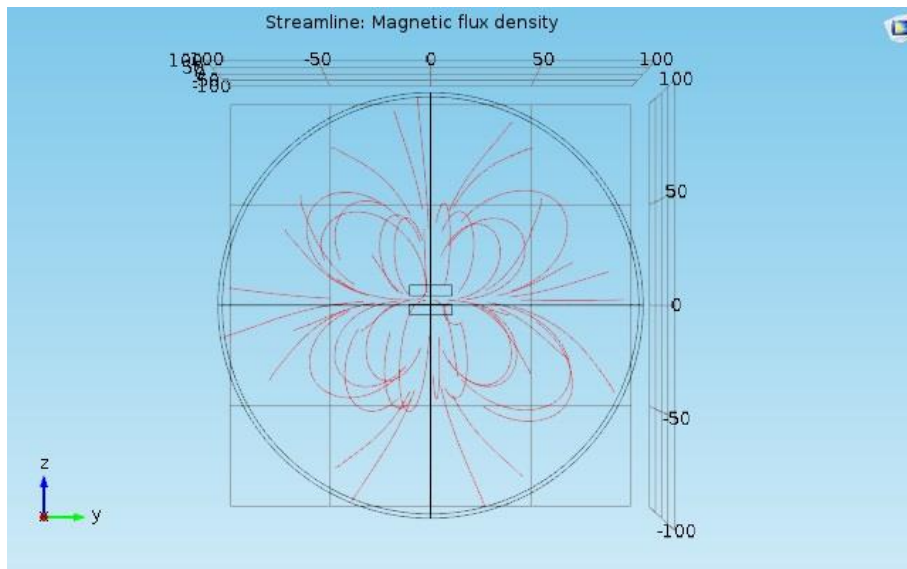


Figura 28. Simulación realizada en COMSOL Multiphysics. Muestra las líneas del flujo del campo magnético de dos imanes expuestos a polos iguales.

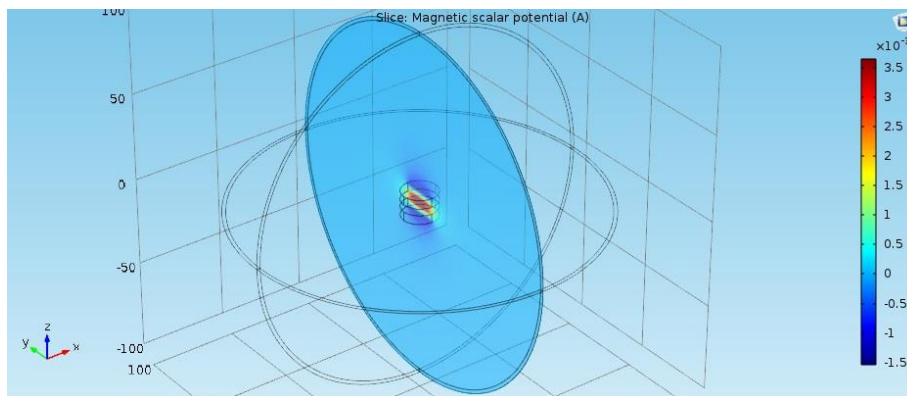


Figura 29. Simulación realizada en COMSOL Multiphysics. Muestra el potencial magnético acorde al área del iman en un plano yz.

- **QuickField:** Es un paquete de programas de análisis de elementos finitos para análisis de electromagnetismo, transferencia de calor y análisis de esfuerzos.

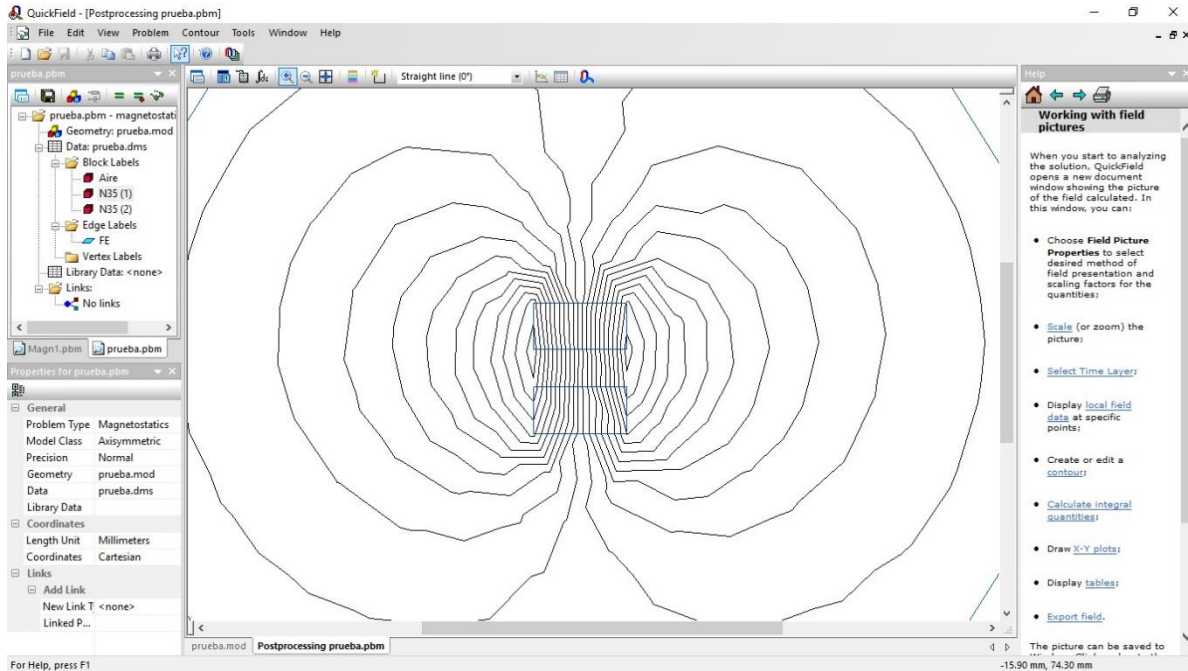


Figura 30. Simulación realizada en QuickField. Muestra el campo magnético entre dos imanes expuestos por sus polos opuestos.

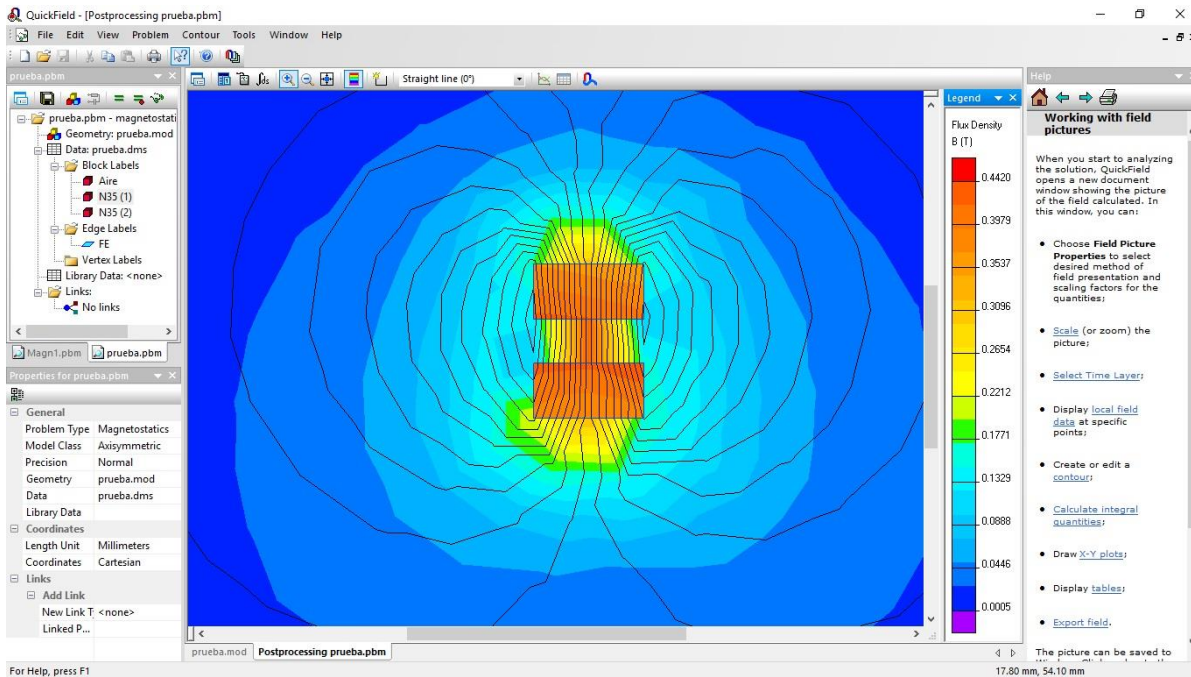


Figura 31. Simulación realizada en QuickField. Muestra el flujo magnético entre dos imanes expuestos por sus polos opuestos medido en Teslas.

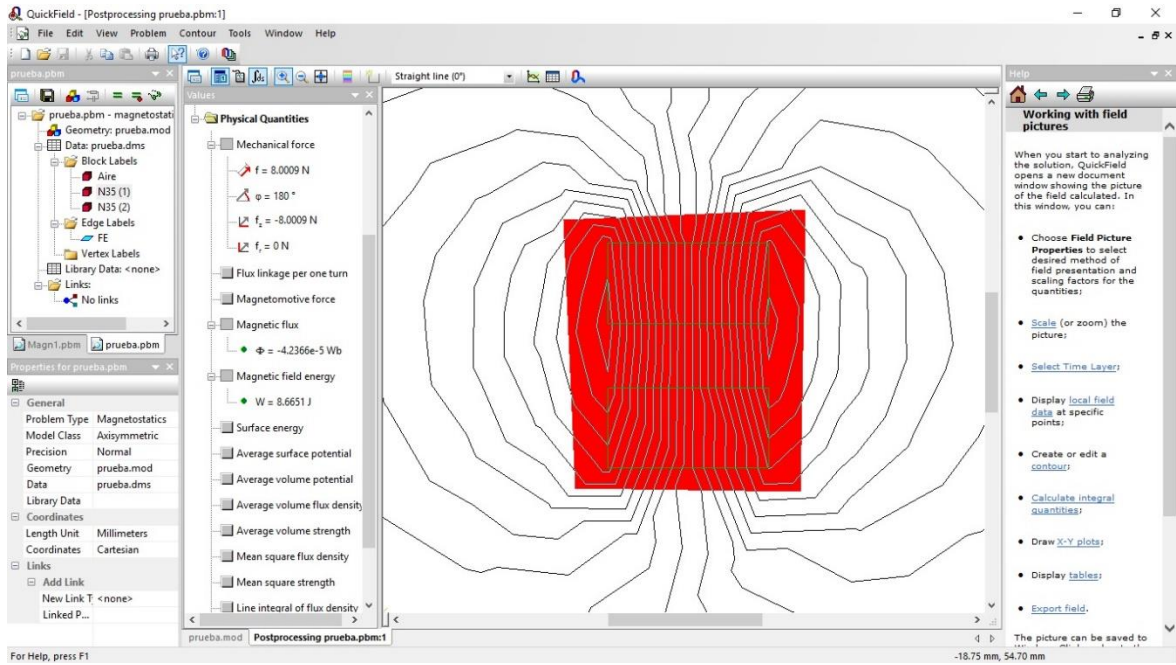


Figura 32. Simulación realizada en QuickField. Se aprecia el cálculo de la fuerza mecánica, flujo magnético y la energía del flujo magnético en el área sombreada para dos imanes expuestos a polos opuestos.

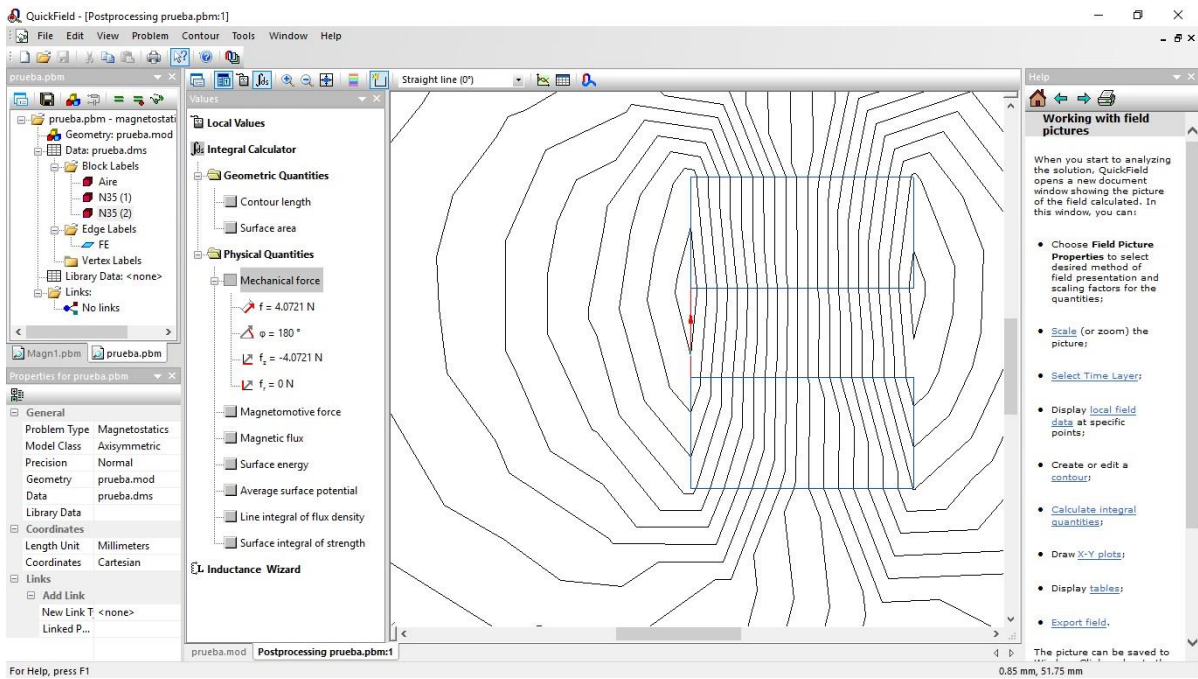


Figura 33. Simulación realizada en QuickField. Muestra la fuerza mecánica ejercida entre ambos imanes expuestos en sus polos opuestos en sus vértices.

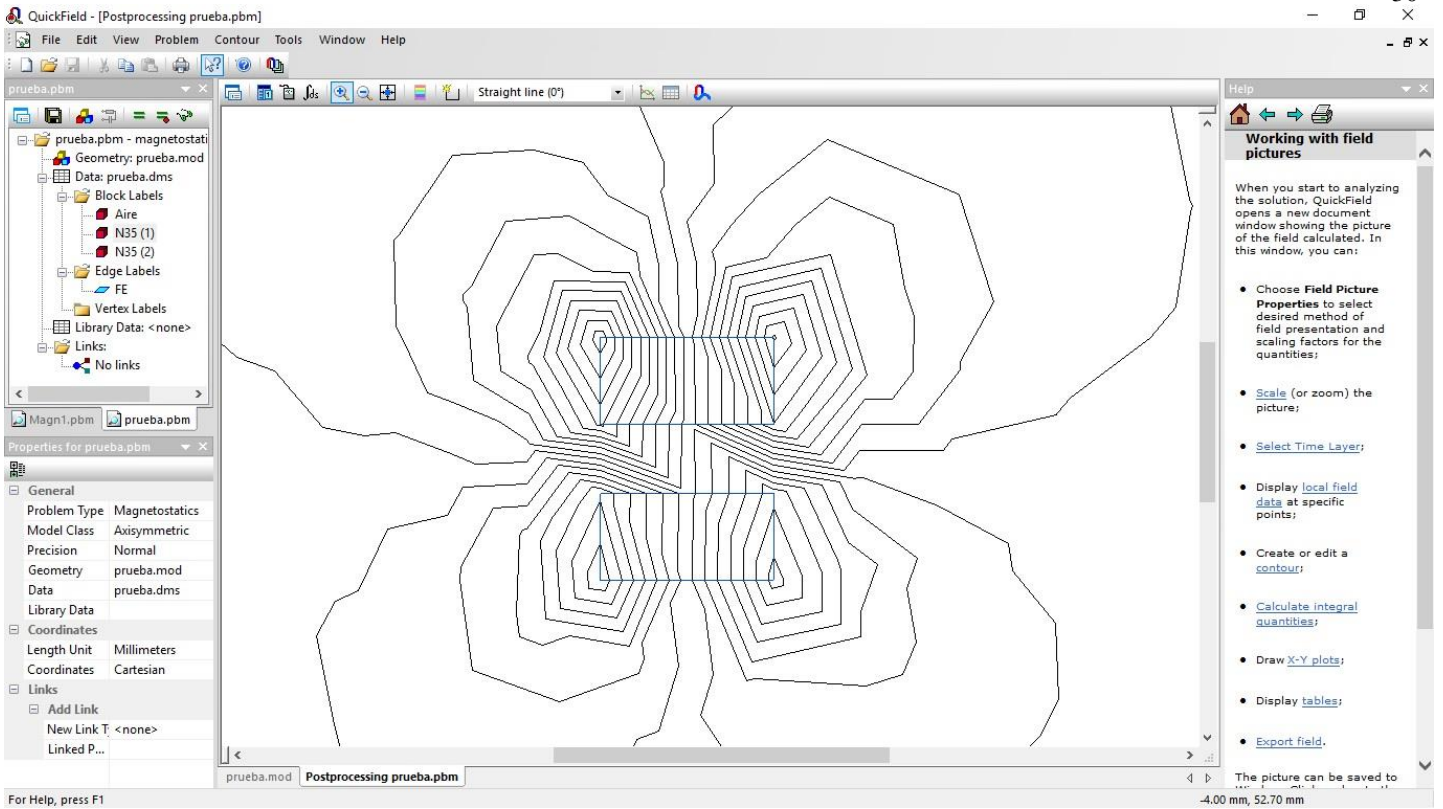


Figura 34. Simulación realizada en QuickField. Muestra el campo magnético entre dos imanes expuestos por sus polos iguales.

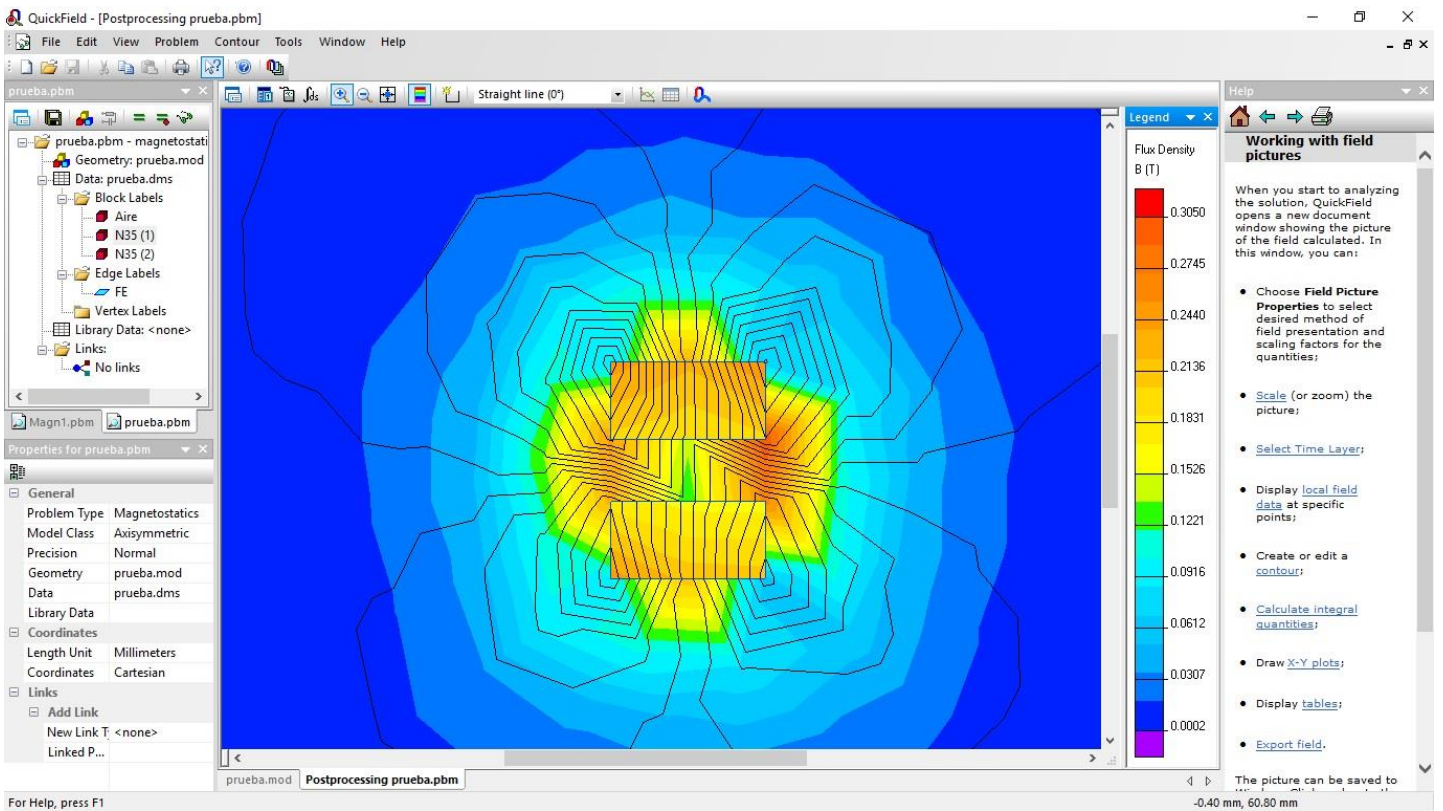


Figura 35. Simulación realizada en QuickField. Muestra el flujo magnético entre dos imanes expuestos por sus polos iguales medido en Teslas.

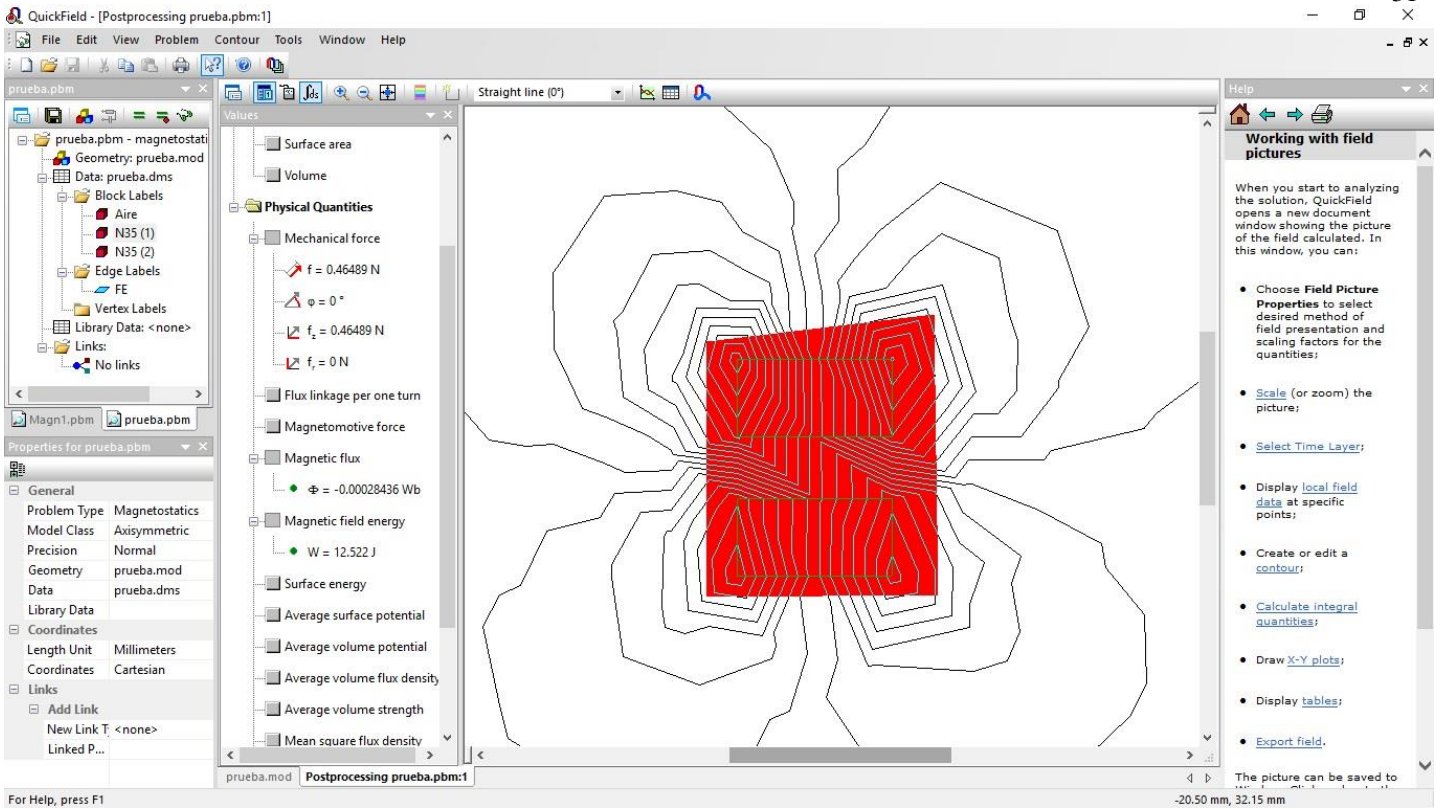


Figura 36. Simulación realizada en QuickField. Se aprecia el cálculo de la fuerza mecánica, flujo magnético y la energía del flujo magnético en el área sombreada para dos imanes expuestos a polos iguales.

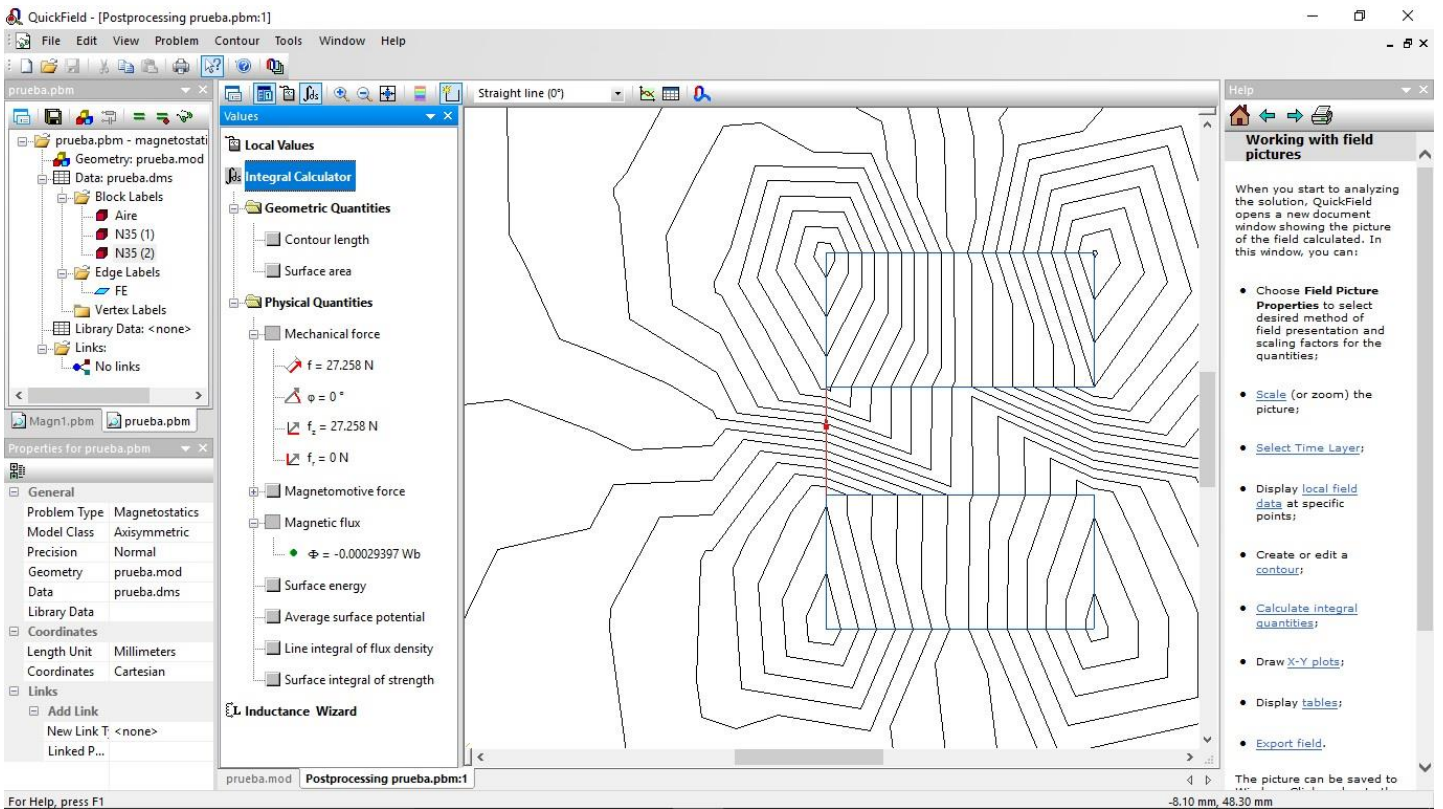


Figura 37. Simulación realizada en QuickField. Muestra la fuerza mecánica ejercida entre ambos imanes expuestos en sus polos iguales en sus vértices.

- ViziMag 3.18:** Esta diseñado para dar una rápida visualización de las líneas de campo magnético y la densidad de flujo magnético. Este programa fue creado con el objetivo de crear modelos de forma sencilla y rápida, permitiendo una realización rápida de cálculos y muestreo de las líneas y la densidad del flujo magnético.

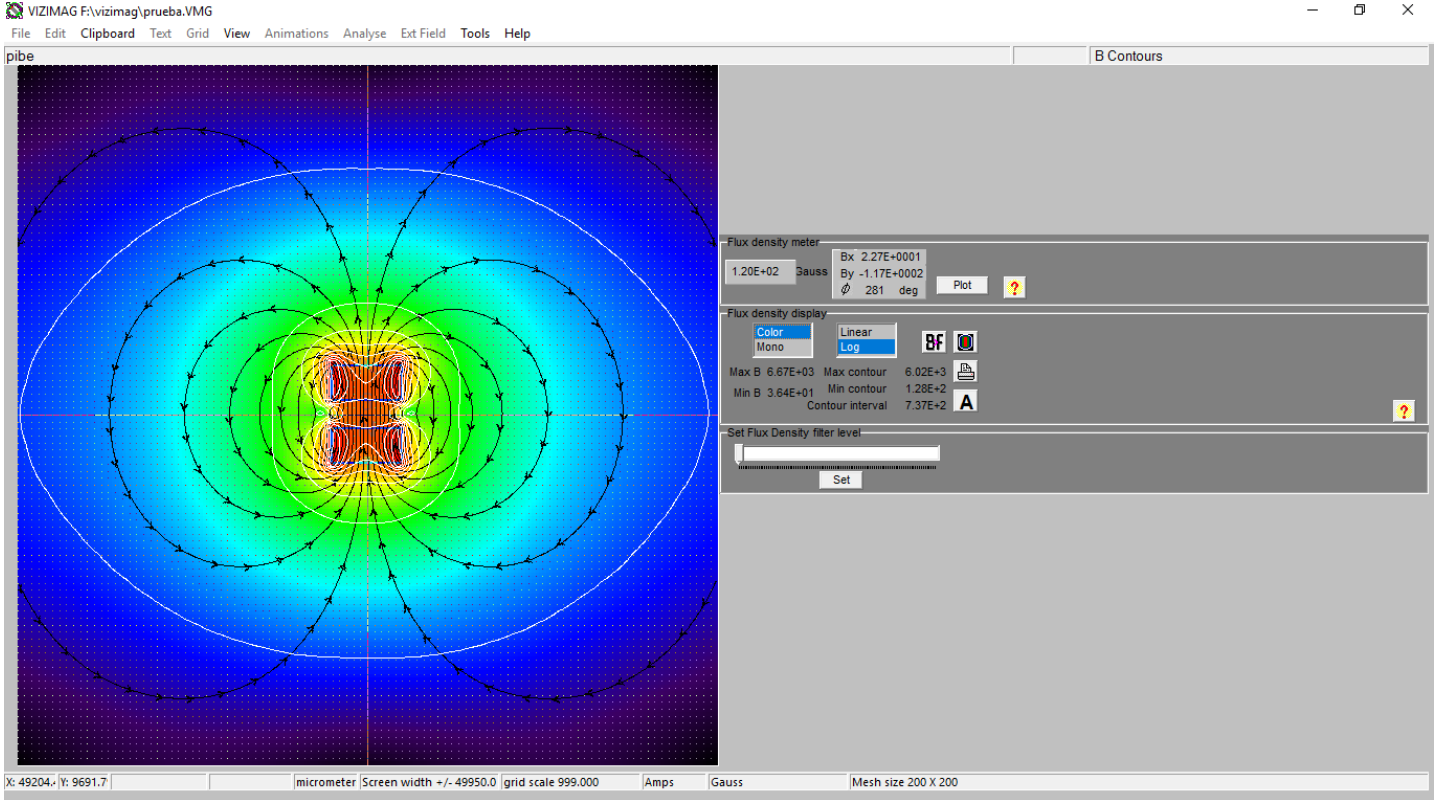


Figura 38. Simulación realizada en ViziMag 3.18. Muestra la intensidad de flujo magnético entre ambos imanes expuestos en sus polos opuestos.

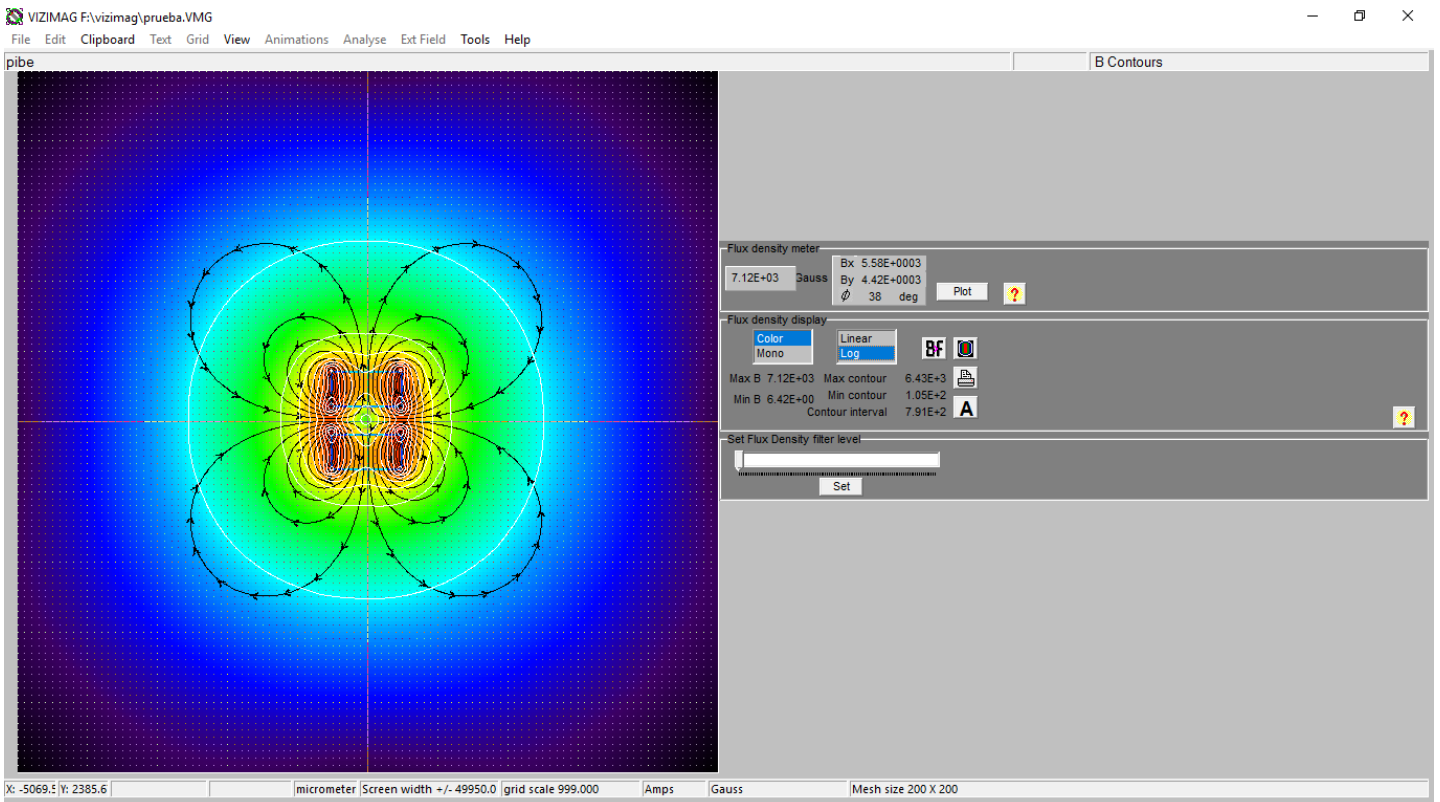


Figura 39. Simulación realizada en ViziMag 3.18. Muestra la intensidad de flujo magnético entre ambos imanes expuestos en sus polos iguales.

- **Ansoft Maxwell 14.0:** Es un software interactivo de alto rendimiento que utiliza análisis de elementos finitos (FEA) para resolver problemas tridimensionales (3D) eléctricos, magnetostáticos, corrientes parásitas y problemas transitorios.

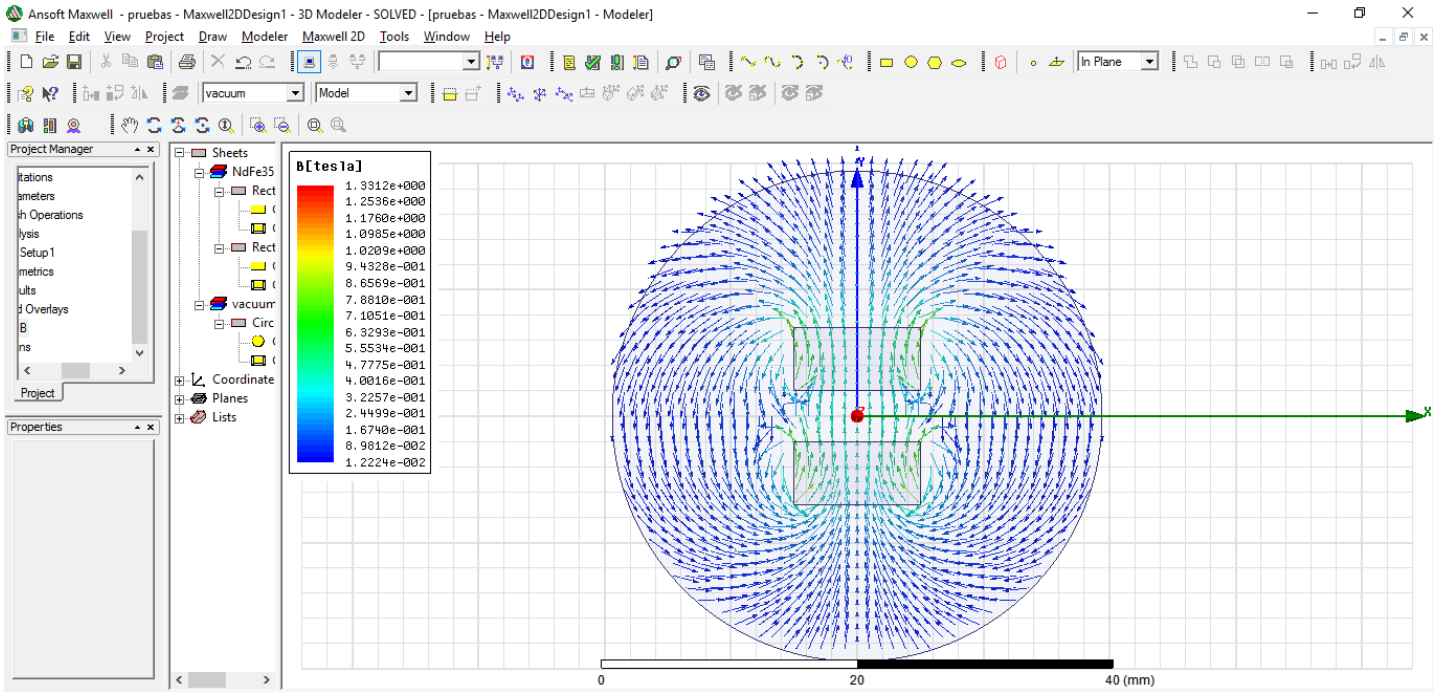


Figura 40. Simulación realizada en Ansoft Maxwell 14.0. Muestra la intensidad de flujo magnético entre ambos imanes expuestos en sus polos opuestos.

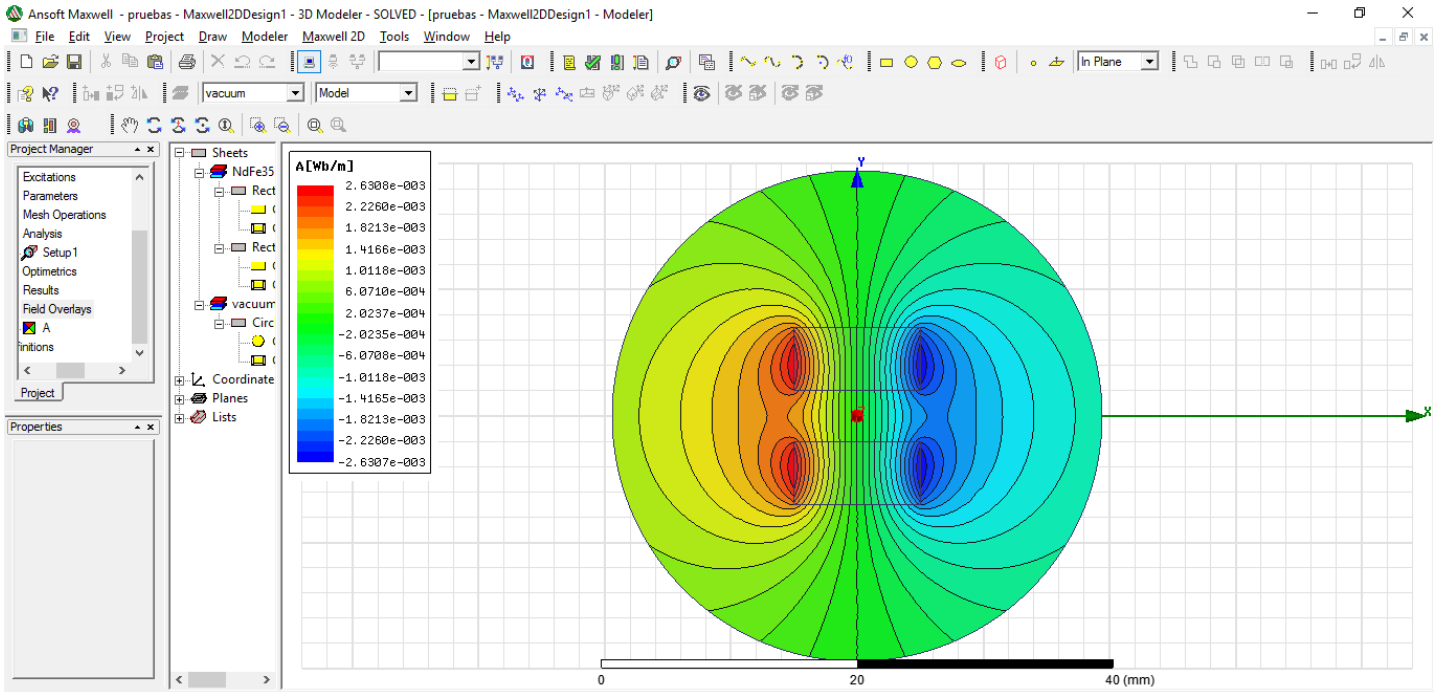


Figura 41. Simulación realizada en Ansoft Maxwell 14.0. Muestra el potencial del flujo magnético entre ambos imanes expuestos en sus polos opuestos.

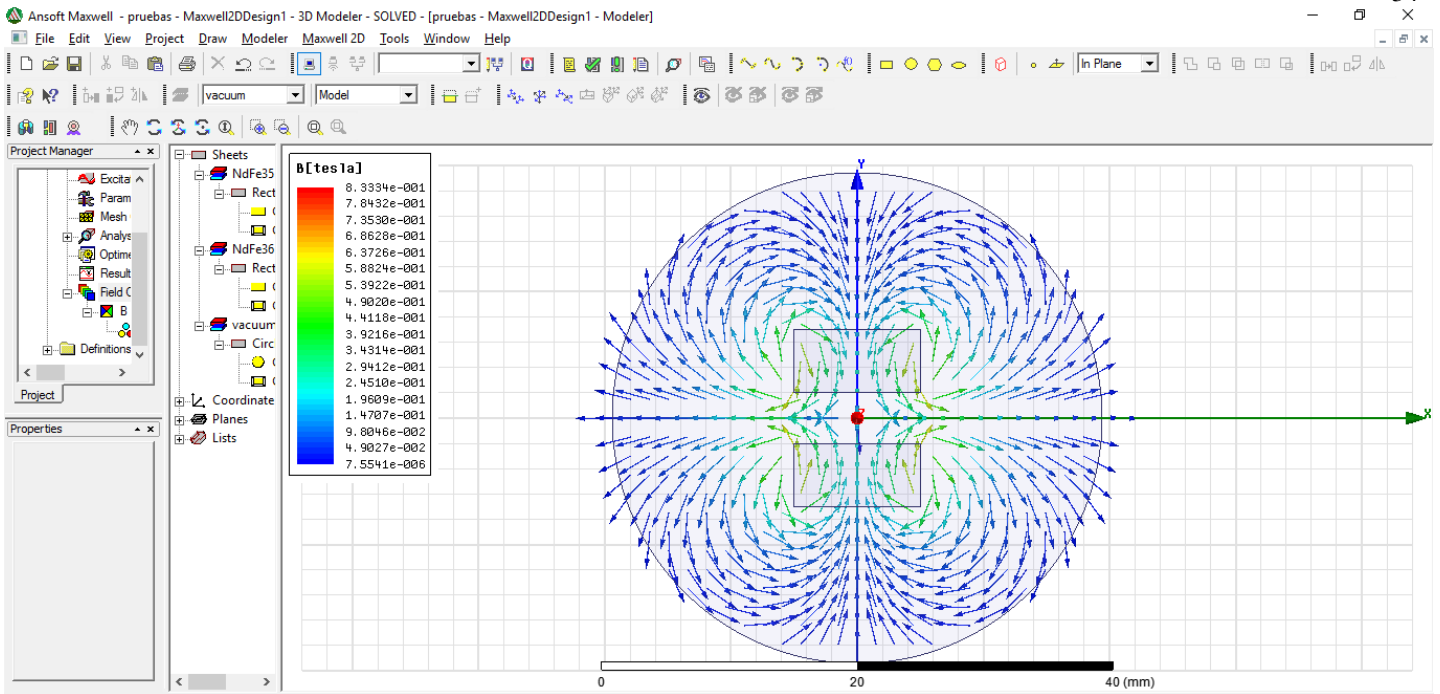


Figura 42. Simulación realizada en Ansoft Maxwell 14.0. Muestra la intensidad de flujo magnético entre ambos imanes expuestos en sus polos iguales.

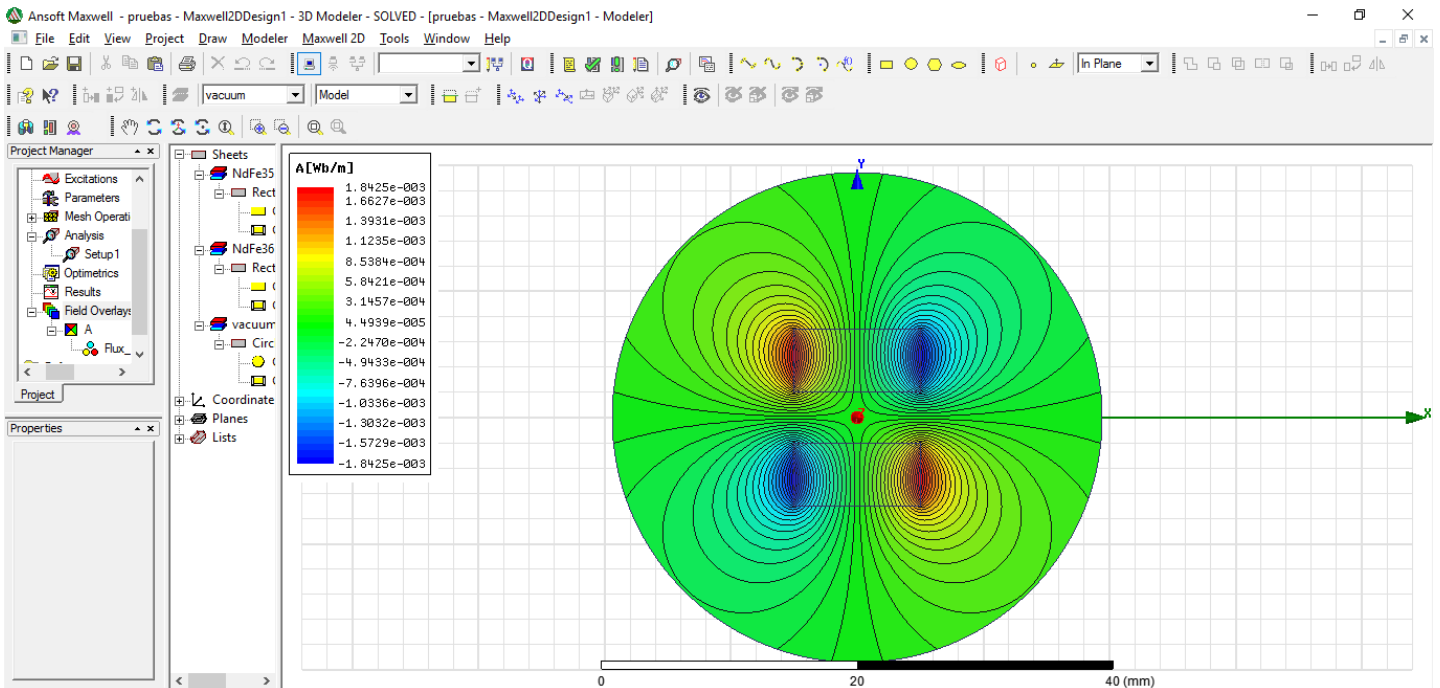


Figura 43. Simulación realizada en Ansoft Maxwell 14.0. Muestra el potencial del flujo magnético entre ambos imanes expuestos en sus polos iguales.

Con apoyo de estos softwares se dispone a determinar variantes requeridas en los parámetros de control, como es el valor del flujo magnético, para determinar la fuerza que ejerce la repulsión entre imanes.

Se eligió el software Ansoft Maxwell como el indicado para realizar la simulación completa de la estructura y el análisis dinámico de la interacción en el campo magnético entre imanes al ser sometido a una velocidad determinada en el software de simulación, de esta forma se podrá hacer la comparativa de torques generados entre un motor electromagnético y el prototipo propuesto, y así poder determinar la factibilidad de su funcionamiento.

Finalmente, se determino que para un análisis adecuado en cada uno de los simuladores que se iban a utilizar, se debía determinar el material adecuado para cada uno de ellos, teniendo como principal material el Neodimio (NdFe35) para los imanes. Los demás materiales fueron elegidos de forma aleatoria en cada uno de los diferentes tipos de softwares, dependiendo de la variedad de sus librerías, pero siempre obtando por materiales que fueran no ferromagnéticos, para que no hubiera una alteración en los softwares de simulación metafísica, principalmente en los que se iba a realizar el análisis de magnetismo. Los materiales elegidos se engloban en la siguiente tabla:

TABLA 3. MATERIALES PROPUESTOS ACORDE A LAS DIFERENTES PLATAFORMAS DE SIMULACIÓN.

PIEZA	PLATAFORMA / MATERIAL	
Imán	Solid Works	Neodimio (NdFe35)
	Ansoft Maxwell	
	COMSOL	
	Vizimag	
Rotor	Solid Works	Madera (Pino)
	Ansoft Maxwell	Teflón
Estator Izquierdo y Derecho	Solid Works	Madera (Pino)
	Ansoft Maxwell	Teflón
Eje	Solid Works	PET
	Ansoft Maxwell	Teflón
Base	Solid Works	Acero dúctil

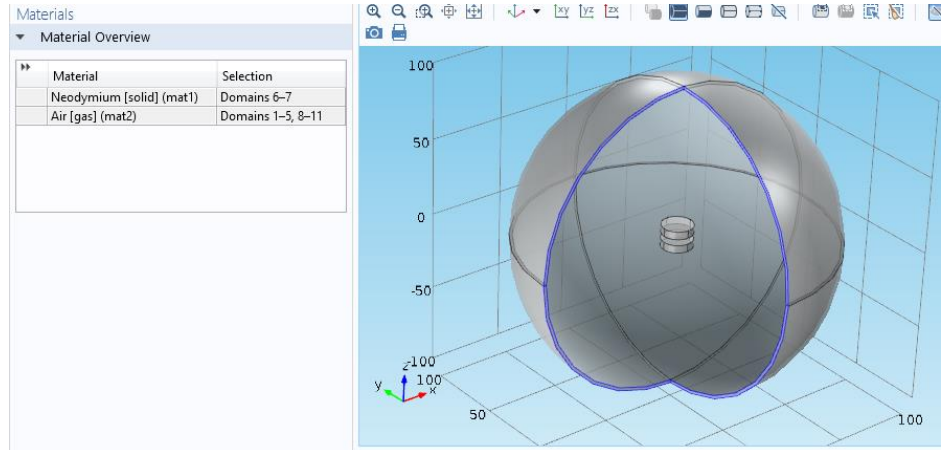


Figura 44. Muestra de los materiales propuestos en el software de COMSOL Multiphysics.

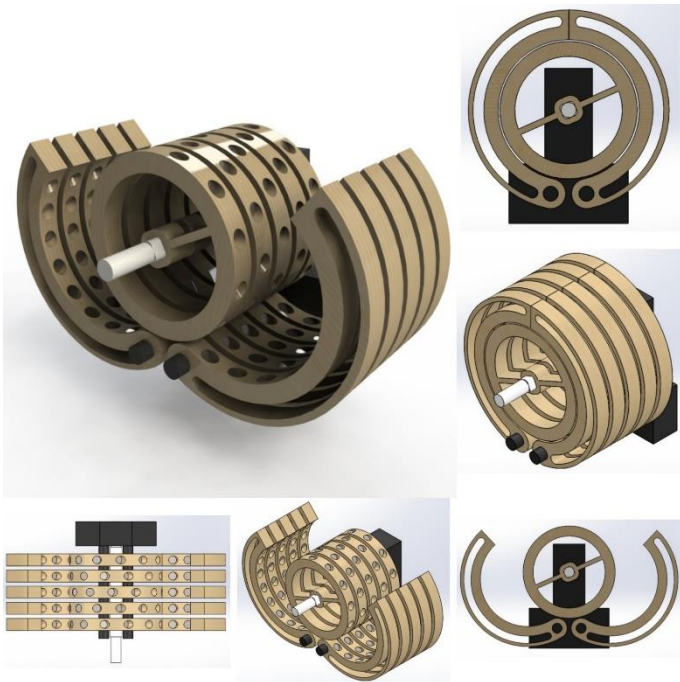


Figura 45. Muestra de los materiales propuestos en el software de SolidWorks.

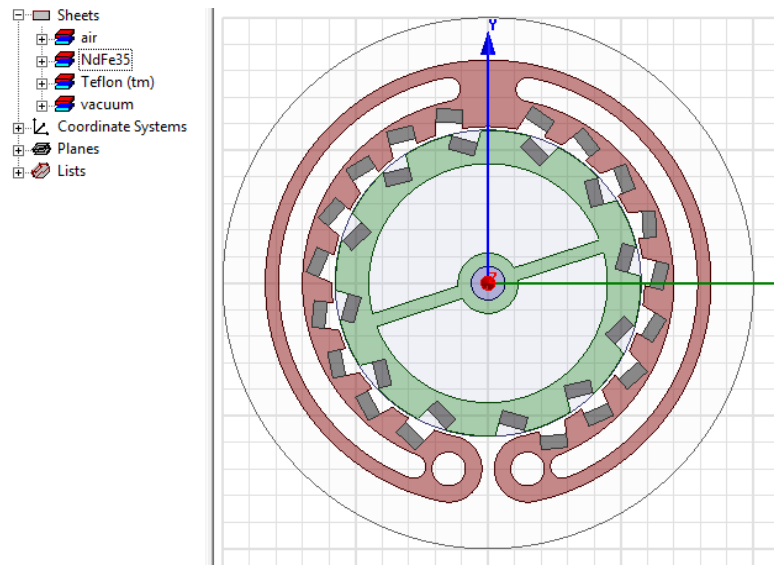


Figura 46. Muestra de los materiales propuestos en el software de Ansoft Maxwell.

NOTA: Los imanes en el software de simulación ViziMag se establecieron con las características físicas y magnéticas iguales entre los valores de los demás softwares de simulación, esto debido a que el programa como tal no contiene una librería de materiales para asignar.

Capítulo V Resultados

5.1 RESULTADOS DE PARÁMETROS E INDICADORES

Campo magnético y fuerza ejercida entre imanes.

En primera instancia, se procedió a obtener un valor teórico de referencia del posible torque que podría generar un par de imanes idénticos expuestos a sus polos iguales para generar fuerza de repulsión. Como antes ya se había planteado, era requerido el valor del campo magnético.

Dado a que se tenían más de una opción en los múltiples softwares metafísicos presentados, se optó por tomar dos, los cuales fueron los presentados anteriormente con las características requeridas para el análisis entre imanes. Estos softwares fueron ViziMag 3.18 y COMSOL Multiphysics 5.1. Ambos softwares nos arrojaron el siguiente valor del campo magnético: $\beta \approx 7.12 \times 10^3 \text{ T}$

Una vez obtenido ese valor, se procede a realizar el cálculo, sustituyendo valores en las ecuaciones 2, 3 y 4, para determinar un torque teórico. Tomando los datos dados por las características geométricas y magnéticas de los imanes, los cálculos quedan de la siguiente forma:

Datos:

$$\beta = 7.12 \times 10^3 \text{ T}$$

$$\mu = 1.05 \frac{\text{Tm}}{\text{A}}$$

$$M = \frac{\beta}{\mu} = \frac{7.12 \times 10^3 \text{ T}}{1.05 \frac{\text{Tm}}{\text{A}}} = 6,780.95 \frac{\text{A}}{\text{m}}$$

Datos:

$$M = 6,780.95 \frac{\text{A}}{\text{m}}$$

$$R = 0.005 \text{ m}$$

$$x = 0.01 \text{ m (distancia propuesta por ser la de mayor rango de separación)}$$

$$h = 0.005 \text{ m}$$

$$F(x) = \frac{\pi\mu}{4} M^2 R^4 \left[\frac{1}{x^2} + \frac{1}{(x+2h)^2} - \frac{2}{(x+h)^2} \right]$$

$$F(0.01) = \frac{\pi \left(1.05 \frac{\text{T} \cdot \text{m}}{\text{A}} \right)}{4} \left(6,780.95 \frac{\text{A}}{\text{m}} \right)^2 (0.005 \text{ m})^4 \left[\frac{1}{(0.01 \text{ m})^2} + \frac{1}{(0.01 \text{ m} + 2(0.005 \text{ m}))^2} - \frac{2}{(0.01 \text{ m} + 0.005 \text{ m})^2} \right]$$

$$F(0.01) = 85.5818 \text{ T} \cdot \text{m} \cdot \text{A}$$

Pero

$$T = \frac{N \cdot s}{m \cdot C} \quad y \quad C = A \cdot s$$

Entonces

$$\frac{N \cdot s}{m \cdot C} \cdot \text{m} \cdot \text{A} \rightarrow \frac{N \cdot s \cdot \text{A}}{C} \rightarrow \frac{N \cdot s \cdot \text{A}}{C} \rightarrow \frac{N \cdot s \cdot \text{A}}{\text{A} \cdot s} \rightarrow N$$

Por lo tanto

$$F(0.01) = 85.5818 \text{ N} = \mathbf{0.0855818 \text{ kN}}$$

Torque (teórico)

Una vez que se obtuvo la fuerza de repulsión generada por dos imanes cilíndricos idénticos, se puede realizar el cálculo de un torque teórico, el cuál se calcula tomando de referencia como distancia el radio del rotor.

Datos:

$$F = 0.08558 \text{ kN}$$

$$R = 0.058 \text{ m}$$

$$\tau = F \times d = 0.08558 \text{ kN} \cdot 0.058 \text{ m} = \mathbf{0.004964 \text{ kN} \cdot \text{m}}$$

Torque (simulación)

Se procedió a realizar la simulación en el software de simulación Ansoft Maxwell para realizar el análisis magnético.

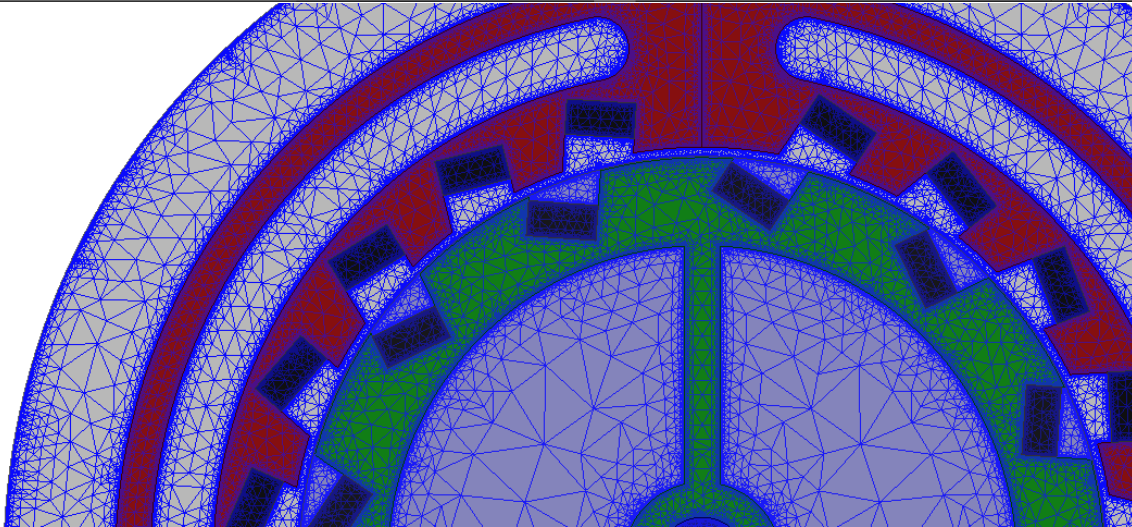
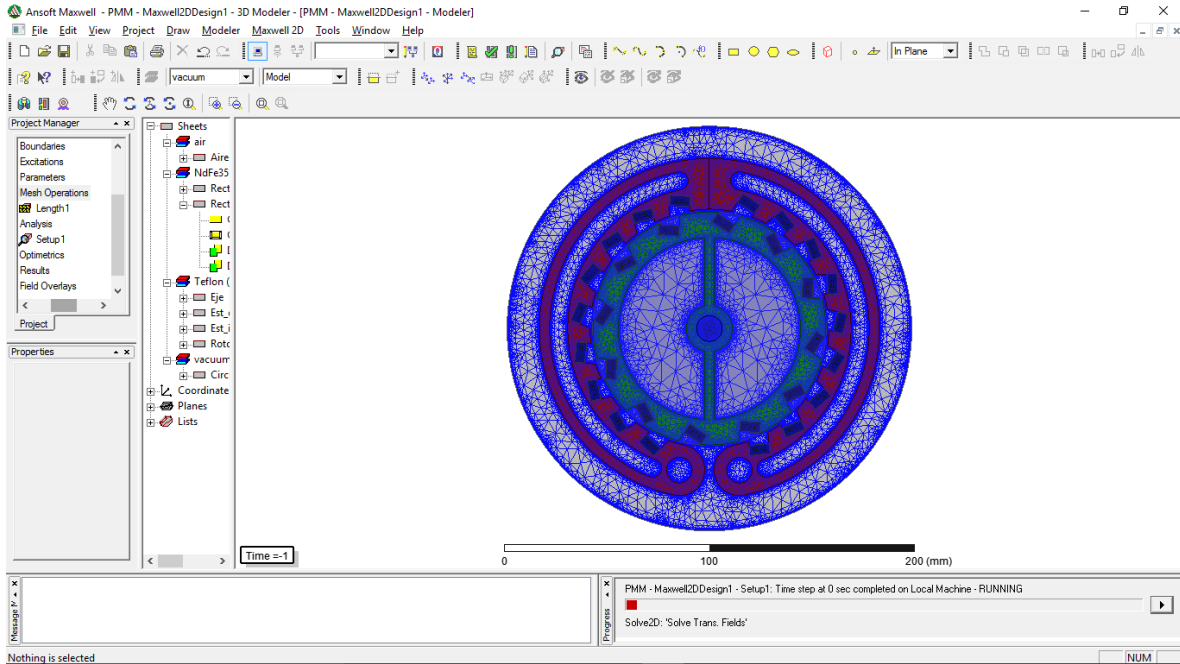


Figura 47. Muestra gráfica del mallado mientras se realizaba el análisis de la simulación.

Es importante recalcar que el prototipo fue sometido a un análisis bajo las características similares a las de un artículo encontrado sobre un análisis similar realizado en un motor electromagnético [22]. Esto se realizó con la finalidad de tener un punto de comparativa en los resultados arrojados en nuestro prototipo.

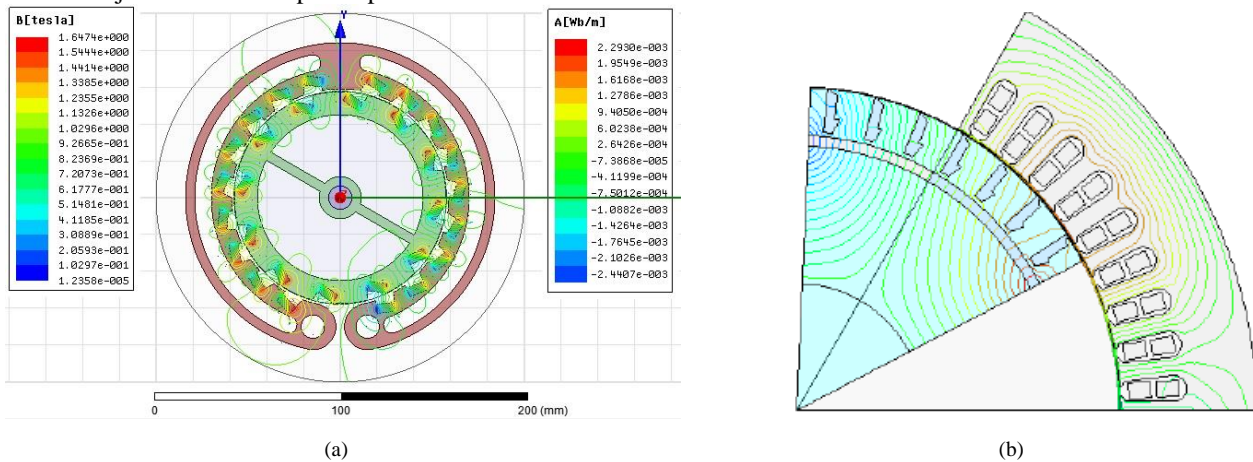


Figura 48. Comparativa entre el prototipo propuesto con imanes permanentes (a) y el prototipo de referencia del motor electromagnético (b).

Una vez realizado el análisis para saber de forma gráfica que ocurría en el prototipo al ser sometido a las características comparativas de la simulación en el motor electromagnético del artículo antes citado, se procedió a revisar las gráficas y hacer una comparación entre ellas. Los resultados se muestran a continuación:

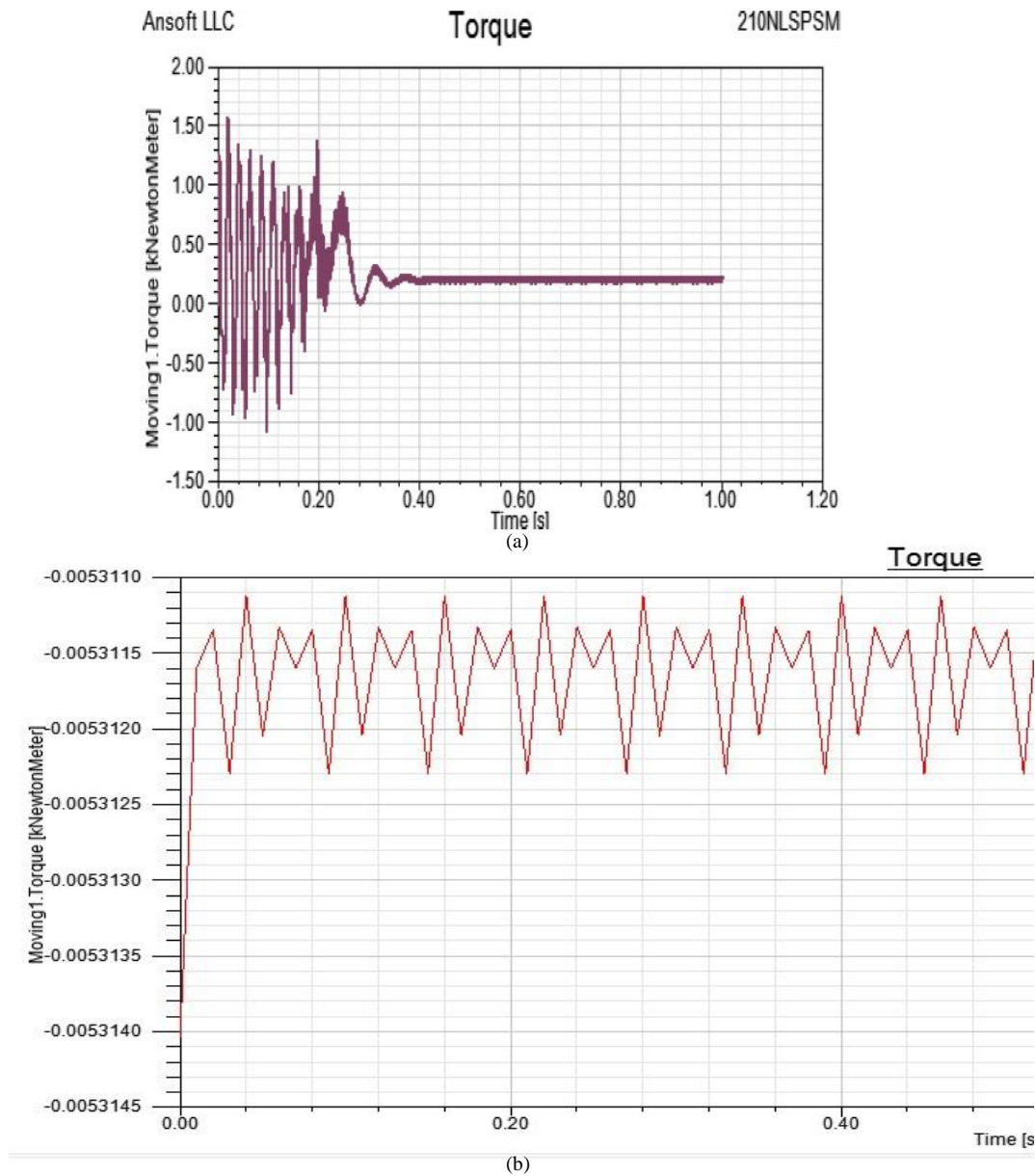


Figura 49. Gráficas comparativas del torque, generadas en los análisis respectivamente entre el prototipo de referencia del motor electromagnético (a) y el prototipo propuesto con imanes permanentes (b).

Como se puede apreciar a simple vista, a pesar de que ambos motores fueron sometidos a la misma característica de análisis (1000 rpm), las gráficas del torque generados entre ambos prototipos no son si quiera similares.

Por otra parte, si se puede apreciar en la gráfica generada por el prototipo propuesto con imanes permanentes, se puede apreciar que el valor del torque es: $\tau \approx 0.0053117 \text{ kN} \cdot \text{m}$

Si se realiza una comparativa entre ambos torques generados, se puede llegar a la deducción que el prototipo propuesto, a pesar de asignarle una velocidad igual a la del motor electromagnético, el simulador únicamente analiza la situación entre cada uno de los imanes en el movimiento, y al ser un torque similar al calculado con ayuda de la fórmula, se puede concluir que en la simulación el motor no está haciendo un movimiento rotatorio, sino que está haciendo oscilaciones, es decir, el torque generado por la gráfica no es más que una representación gráfica de las vibraciones generadas por la repulsión ocasionada entre los imanes, pero no están generando un torque rotatorio como se tenía esperado.

Esta característica se puede deber al estado de simulación ideal que se presenta en cada uno de los softwares de simulación que se puedan emplear para este proyecto, u otros, y que no arrojan resultados esperados al realizar cualquier análisis.

5.2 EVALUACIÓN Y ANÁLISIS DE RESULTADOS

En este apartado se hará una breve reflexión de cada uno de los objetivos específicos propuestos para el desarrollo y cumplimiento de este proyecto:

- ✓ **Desarrollar un estudio de los motores electromagnéticos actuales e investigación sobre imanes permanentes para implementar los conocimientos teóricos en el prototipo.**

Se realizó una búsqueda y análisis teórico de la mayor cantidad de información posible para la caracterización de imanes, así como también de motores magnéticos existentes. La finalidad de este punto fue el desarrollar un conocimiento amplio sobre el principal tema a tratar en este proyecto, siendo el magnetismo y los imanes permanentes, con el objetivo de sacar el mejor provecho en su implementación dentro del prototipo.

- ✓ **Analizar los diseños de motores magnéticos existentes apoyados con patentes y artículos de referencia para la realización de diseños de estructuras preliminares.**

En la búsqueda de antecedentes de motores que implementaran imanes permanentes de forma similar al prototipo propuesto, encontramos tres prototipos como antecedentes para tomarlos como diseños preliminares de referencia. Al realizar un análisis exhaustivo de cada uno de los tres antecedentes propuestos, se eligió dos de los cuales nos basaríamos como apoyo para el diseño y simulación del prototipo que se propusiera. Estos dos antecedentes se eligieron principalmente por sus características estructurales y su fácil modificación en el acomodo de la configuración de imanes permanentes dentro del diseño.

- ✓ **Elaborar un diseño realizado en softwares de simulación metafísica en base a los diseños preliminares del prototipo para la realización de pruebas.**

Se realizaron los diseños del prototipo propuesto en base a los diseños preliminares, dejando un único diseño que englobara las características favorables para el proyecto de cada uno de los dos antecedentes elegidos. De igual forma se realizaron modificaciones para un diseño propio sin salir de la línea del diseño principal basado en las referencias. Este diseño propuesto nos permite hacer pruebas de simulación y, en dado caso de que hubiera sido construido, permite también pruebas físicas en su variación de configuración de imanes.

- ✓ **Efectuar las pruebas de simulación necesarias en el diseño del prototipo simulado para su caracterización.**

Se realizaron las pruebas necesarias en los softwares de simulación metafísica propuestos para determinar los parámetros requeridos, tanto de forma simulada como de forma teórica. Se pudo conseguir con éxito los parámetros necesarios y, de igual forma, se pudo apreciar de forma gráfica la interacción magnética que ocurría entre un par de imanes y en la estructura ensamblada por completo.

- ✓ **Comparar los resultados obtenidos de la simulación del prototipo con las características encontradas en los motores magnéticos de referencia ya existentes para determinar su caracterización.**

Se realizó una comparativa con un prototipo de un motor electromagnético, haciendo un análisis simulado en nuestro prototipo de imanes permanentes con las mismas características a las que el primero fue sometido. Con apoyo de las gráficas arrojadas en ambos casos, se pudo deducir que el prototipo propuesto presentaba una vibración ocurrida entre los imanes generada por su fuerza de repulsión, lo que provocaba una oscilación, pero no realizaba un movimiento rotatorio como tal. Por lo que se determina en su caracterización que el prototipo propuesto no tiene una posible aplicación en un vehículo automotriz.

Conclusiones y Recomendaciones

Contemplando las características del material implementado, se pudo lograr la caracterización de los imanes y comprobar con más de un software de simulación metafísica los datos arrojados de los mismos, por ejemplo, la densidad del flujo magnético, requerida para hacer el cálculo teórico de la fuerza de repulsión entre dos imanes permanentes cilíndricos idénticos para la comprobación del torque arrojado de forma simulada con apoyo del software Ansoft Maxwell.

Se logra el cumplimiento del objetivo y la hipótesis propuesta en el presente proyecto, sin embargo, las mismas condiciones ideales que manejan los softwares limitan el análisis adecuado. Al realizar la simulación se deduce, acorde a los resultados obtenidos, que el prototipo no genera el torque esperado comparado con un motor electromagnético, descartando su posible implementación en un vehículo automotriz. Aunque con apoyo del cálculo matemático realizado se comprueba que el torque que genera el motor en la simulación es provocado por las vibraciones que generan entre sí los imanes, al estar siendo afectados por la fuerza de repulsión que generan sus campos magnéticos.

Analizando los prototipos de referencia que se encuentran como evidencias audiovisuales en la internet, se puede apreciar que este tipo de motores requiere de un impulso inicial, generalmente mecánico, el cuál le permite iniciar su movimiento autónomo por un breve periodo de tiempo. Se puede considerar llevar acabo la construcción de un prototipo más económico con menor número de imanes y de configuraciones rotor-estator para la realización de pruebas físicas y determinar de forma real si el prototipo genera torque, de esa forma lograr su caracterización y encontrar posibles aplicaciones en un vehículo automotriz. Aunque se plantea otra propuesta más económica, que consiste en seguir conociendo más sobre el software de simulación Ansoft Maxwell para descubrir si es posible realizar la simulación del impulso mecánico y, de esa forma, realizar un mayor análisis simulado para determinar la caracterización del diseño propuesto antes de hacer un gasto económico en la construcción del mismo. Por ahora, con los resultados obtenidos en el análisis de la simulación del prototipo propuesto, no se considera ningún tipo de posible aplicación automotriz.

Referencias

- [1] «Determinar la fuerza de los imanes.» [En línea]. Available: <http://es.wikihow.com/determinar-la-fuerza-de-los-imanos>.
- [2] F. P. «Campo magnético.» 2016. [En línea]. Available: <http://www.fisicapractica.com/campo-magnetico.php>.
- [3] ABC, «Definición de Motor eléctrico.» 2016. [En línea]. Available: <http://www.definicionabc.com/motor/motor-electrico.php>.
- [4] M. J. Brady. Alemania Patente WO2006045333A1, 2006.
"perendev motor princip" https://www.youtube.com/watch?v=FxReArGbE_s
- [5] A. M. Cabello Quiñones, «Energías Alternativas,» de *Solución para el Desarrollo Sustentable*, Argentina, Refinor S.A., 2006, pp. 8,12.
- [6] C. de Monroy, «Motores Térmicos,» 2006. [En línea]. Available: https://tecnologiafuentenueva.wikispaces.com/file/view/maquinas_termicas.pdf.
- [7] F. Empresas Polar, «Ciencia para nosotros,» 2005. [En línea]. Available: <http://www.analfatecnicos.net/archivos/10.QueEsElMagnetismo.pdf>.
- [8] J. C. Fernández, «Materiales Magnéticos,» de *Electromagnetismo 2004*, Buenos Aires, Facultad de Ingeniería Universidad de Buenos Aires, 2004, p. 4.
- [9] C. Frers, «El avance de las energías alternativas,» 10 noviembre 2006. [En línea]. Available: http://www.ecoportel.net/Temas-Especiales/Energias/El_avance_de_las_energias_alternativas.
- [10] N. Guarín-Zapata y A. Velásquez, «Caracterización de Imanes para aplicación en sistemas de sensado de posición,» *Revista Colombiana de Física*, pp. 1, 4, 2010.
- [11] D. D. Hanselman, «Chapter 2: Magnetic Modeling,» de *Brushless Permanent Magnet Motor Design Version 2*, USA, Magna Physics Publishing, 2006, pp. 3-4,5-9,15.
- [12] I. R. L. Muñoz, «Definición de magnetismo y evolución histórica de su estudio,» de *Generalidades sobre imanes permanentes y su caracterización*, Córdoba, INTI Córdoba, 2008, pp. 2, 11-12.
- [13] M. e. C. H. Martínez Salgado, «Fase IV: Medición de emisiones en cinco ciudades y análisis de resultados globales,» de *Estudio de emsiones y características vehiculares en ciudades mexicanas*, México, Instituto Nacional de Ecología, 2011, pp. 10,13.
- [14] A. Moreno, «Capítulo 1: ¿Qué es un motor?. Componentes y funcionamiento,» 2 mayo 2005. [En línea]. Available: <http://www.mailxmail.com/curso-motores-combustion-interna/que-es-motor-componentes-funcionamiento>.
- [15] I. L. Moreno Martínez, *Diseño de un Generador Síncrono de Imanes Permanentes para un Sistema de Cogeneración*, Cuernavaca, Morelos, México.: Centro Nacional de Investigación y Desarrollo Tecnológico, 2014.
- [16] A. Munsey, «Directory: Magnetic Motors,» 14 june 2016. [En línea]. Available: <http://peswiki.com/directory:magnet-motors>.
- [17] A. Munsey, «Directory: Surge Motor Technology by Troy Reed,» 14 june 2016. [En línea]. Available: <http://peswiki.com/directory:surge-motor-technology-by-troy-reed>.
- [18] T. G. Reed, «Magnetic Motor». Estados Unidos Patente WO 1990010337 A1, 1990.
"Troy Reed - Electric Car Surge Technology" <https://www.youtube.com/watch?v=tMumLZJCD3s>
- [19] K. Sivakumar, S. Rajesh y S. Jeyanthi, «An approach in harvesting energy from permanet magnet as a Engine,» Department of Mechatronics Jeppiaar engineering college, Chennai, India, 2014.
- [20] Thomas Publishing Company, «More about Neodymium Magnet,» 29 june 2016. [En línea]. Available: <http://www.thomasnet.com/about/neodymium-magnets-49530256.html>.
- [21] Gram, F. (13 de abril de 2016). *Magnetic Fields and Forces*. Obtenido de Wayback Machine: <https://web.archive.org/web/20120220030524/http://instruct.tri-c.edu/fgram/web/Mdipole.htm>
- [22] Tongshan, D., Xiuhe, W., Yufang, W., & Ying, P. (2006). *Finite Element Analysis of Transient Behavior of Permanent Magnet Synchronous Motor*. Jinan, China: Shandong University.
- [23] M. Yildiz. Turquía Patente WO2009019001A2, 2009.
"NO scam (it's a REAL DEAL) Muammer Yildiz Magnet Motor demo at Delft University"
<https://www.youtube.com/watch?v=mHW6b1aFPfU>

Anexos